

Original-Betriebsanleitung

EN - Original-Instruction Manual
NL - Originele handleiding

KX ...H



HOMA
PUMPEN MIT SYSTEM

Inhaltsverzeichnis

1. Allgemeines	03
1.1. Konformitätserklärung	03
1.2. Vorwort	03
1.3. Bestimmungsgemäße Verwendung	03
1.4. Urheberschutz	03
1.5. Garantiebestimmungen	04
1.6. Fachbegriffe	05
2. Sicherheit	05
2.1. Anweisungen und Sicherheitshinweise	05
2.2. Verwendete Richtlinien und CE-Kennzeichnung	06
2.3. Allgemeine Sicherheitshinweise	06
2.4. Bedienpersonal	06
2.5. Elektrische Arbeiten	06
2.6. Verhalten während des Betriebs	07
2.7. Sicherheits- und Überwachungseinrichtungen	07
2.8. Betrieb in explosiver Atmosphäre	07
2.9. Schalldruck	07
2.10. Fördermedien	07
3. Allgemeine Beschreibung	08
3.1. Verwendung	08
3.2. Einsatzarten	08
3.3. Aufbau	08
4. Verpackung, Transport und Lagerung	11
4.1. Anlieferung	11
4.2. Transport	11
4.3. Lagerung	11
4.4. Rücklieferung	12
4.5. Abladen von großen Pumpen	12
4.6. Transportsicherung	13
5. Aufstellung und Inbetriebnahme	13
5.1. Allgemein	13
5.2. Einbau	14
5.3. Verwendung von Ketten	15
5.4. Inbetriebnahme	15
5.5. Vorbereitende Arbeiten	16
5.6. Elektrik	16
5.7. Drehrichtung	16
5.8. Motorschutz	16
5.9. Betrieb an statischem Frequenzumrichter	16
5.10. Einschaltarten	17
6. Instandhaltung	18
6.1. Allgemein	18
6.2. Wartungstermine	18
6.3. Wartungsarbeiten	19
6.4. Dichtungsraum	20
7. Reparaturarbeiten	21
7.1. Allgemein	21
7.2. Wechsel von verschiedenen Pumpenteilen	21
8. Außerbetriebnahme	22
8.1. Vorübergehende Außerbetriebnahme	22
8.2. Endgültige Außerbetriebnahme/ Einlagerung	22
8.3. Wiederinbetriebnahme nach längerer Einlagerung	22
9. Störungssuche und -behebung	22
10. Kontaminationserklärung	72

1. Allgemeines

1.1. Konformitätserklärung

EG-Konformitätserklärung im Sinne der
EG-Maschinenrichtlinie 2006/42/EG,
Anhang II Teil 1 A

Hersteller Name und Adresse:

HOMA Pumpenfabrik GmbH
Industriestraße 1
53819 Neunkirchen - Seelscheid

Hiermit erklären wir, dass die

KX... -H

folgenden einschlägigen Bestimmungen entspricht:

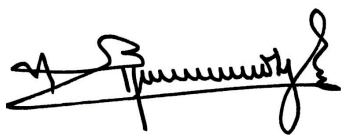
Maschinenrichtlinie 2006/42/EG

Verantwortlicher für die Zusammenstellung der
technischen Unterlagen

Vassilios Petridis
Leiter Entwicklung und Produktion
HOMA Pumpenfabrik GmbH

Diese EG-Konformitätserklärung wurde ausgestellt:

Oberheister, 27.01.2020



Vassilios Petridis
(Leiter Entwicklung und Produktion)
HOMA Pumpenfabrik GmbH

1.2. Vorwort

Sehr geehrte Kundin, sehr geehrter Kunde,
wir freuen uns, dass Sie sich für ein Produkt der
Firma HOMA Pumpenfabrik GmbH entschieden haben.
Das erworbene Produkt ist nach dem derzeitigen Stand
der Technik gefertigt und geprüft. Lesen Sie sich diese
Betriebsanleitung sorgfältig vor der ersten Inbetriebnahme
durch. Nur so ist ein sicherer und wirtschaftlicher
Einsatz des Produktes zu gewährleisten.

Diese Betriebsanleitung enthält alle notwendigen Angaben
über das Produkt, um einen bestimmungsgemäßen
und wirkungsvollen Einsatz zu gewährleisten. Zudem
finden Sie Informationen wie Sie Gefahren frühzeitig
erkennen, Reparaturkosten und Ausfallzeiten vermindern
und die Zuverlässigkeit und Lebensdauer des Produktes
erhöhen.

Vor Inbetriebnahme sind grundsätzlich alle Sicherheitsbestimmungen,
sowie die Herstellerangaben zu erfüllen. Diese Betriebsanleitung
ergänzt und/oder erweitert die bestehenden nationalen Vorschriften
zum Unfallschutz und zur Unfallverhütung. Diese Betriebsanleitung
muss dem Bedienpersonal jederzeit am Einsatzort des Produktes
verfügbar sein.

1.3. Bestimmungsgemäße Verwendung

Die HOMA-Produkte entsprechen den gültigen Sicherheitsregeln
und dem Stand der Technik. Bei nicht bestimmungsgemäßer
Verwendung kann Lebensgefahr für den Benutzer sowie für Dritte
bestehen. Außerdem kann das Produkt und oder Anbauteile
beschädigt bzw. zerstört werden.

Es ist darauf zu achten, dass das Produkt nur in technisch
einwandfreiem Zustand und bestimmungsgemäßem
betrieben wird. Hierzu beachten Sie diese Betriebsanleitung.
Die Pumpen können in dem von uns angegebenen Bereich
jederzeit eingesetzt werden, gemäß aktuellster HOP.SEL
Variante. Wir haben die angebotene Pumpe anhand der uns zur
Verfügung stehenden Daten ausgewählt. Bitte beachten Sie,
dass die angebotenen Pumpen nur im dargestellten Einsatzbereich
betrieben werden dürfen.

Ein Betrieb der Pumpe außerhalb des Einsatzbereiches kann
zu Betriebsproblemen oder zu erheblichen Schäden am
Aggregat führen. Insbesondere bei langen Rohrleitungen
kann es erforderlich sein, die Pumpe über einen Frequenzumrichter
langsam zu starten, um die ruhende Masse langsam zu
beschleunigen. Nur so kann ein Betrieb der Pumpe oberhalb
der Einsatzgrenze zuverlässig ausgeschlossen werden. Zur
Auswahl von Frequenzumrichtern empfehlen wir unser Merkblatt
„Frequenzumrichter“.

1.4. Urheberrecht

Das Urheberrecht an dieser Betriebsanleitung verbleibt bei
der HOMA Pumpenfabrik GmbH. Diese Betriebsanleitung ist
für das Bedienungs-, Montage- und Wartungspersonal
bestimmt. Sie enthält Vorschriften und Zeichnungen
technischer Art, die weder vollständig noch teilweise
vielfältig, verbreitet oder zu Zwecken des Wettbewerbs
unbefugt verwertet oder anderen mitgeteilt werden dürfen.

1.5. Garantiebestimmungen

Kosten für den Aus- und Einbau des beanstandeten Produktes am Einsatzort, Fahrtkosten des Reparaturpersonals zum und vom Einsatzort sowie Transportkosten sind nicht Bestandteil der Garantieleistung. Die entstandenen Kosten sind vom Absender bzw. Betreiber der Pumpe zu tragen. Dies gilt auch, wenn ein Garantieanspruch geltend gemacht worden ist und die werksseitige Überprüfung ergeben hat, dass das Produkt einwandfrei arbeitet und frei von Mängeln ist.

Alle Produkte besitzen einen höchstmöglichen Qualitätsstandard und unterliegen vor Auslieferung einer technischen Endkontrolle. Durch eine von HOMA Pumpenfabrik GmbH erbrachte Garantieleistung wird weder die Garantiezeit verlängert, noch für die ersetzten Teile eine neue Garantiezeit begründet. Weitergehende Ansprüche sind ausgeschlossen. Insbesondere solche auf Minderung, Wandlung oder Schadenersatz, auch für Folgeschäden jeglicher Art.

Um eine zügige Bearbeitung im Garantiefall zu gewährleisten, kontaktieren Sie uns oder den für sie zuständigen Vertriebsmitarbeiter. Bei einer Zustimmung zur Rücksendung erhalten Sie einen Rücknahmeschein. Dann senden Sie das beanstandete Produkt zusammen mit dem Rücknahmeschein, dem Kaufbeleg und der Angabe des Schadens frachtfrei an das Werk. Reklamationen auf Grund von Transportschäden können wir nur bearbeiten, wenn der Schaden bei Zustellung der Ware von der Spedition, Bahn oder Post festgestellt und bestätigt wird.

1.5.1. Gewährleistung

Dieses Kapitel beinhaltet die allgemeinen Angaben zur Gewährleistung. Vertragliche Vereinbarungen werden immer vorrangig behandelt und nicht durch dieses Kapitel aufgehoben! Die HOMA Pumpenfabrik GmbH verpflichtet sich, Mängel an verkauften Produkten zu beheben, wenn folgende Voraussetzungen erfüllt sind:

- Qualitätsmängel des Materials, der Fertigung und/oder der Konstruktion.
- Die Mängel wurden innerhalb der Gewährleistungszeit schriftlich beim Hersteller gemeldet.
- Das Produkt wurde nur unter den bestimmungsgemäßen Einsatzbedingungen verwendet.
- Alle Sicherheits- und Überwachungseinrichtungen wurden durch Fachpersonal angeschlossen und geprüft.

Die Gewährleistungszeit hat, wenn nicht anders vereinbart, eine Dauer von 12 Monaten ab Inbetriebnahme bzw. max. 24 Monaten ab Lieferdatum. Andere Vereinbarungen müssen schriftlich in der Auftragsbestätigung angegeben sein. Diese Vereinbarungen laufen mindestens bis zum vereinbarten Ende der Gewährleistungszeit des Produktes.

1.5.2. Ersatzteile, An- und Umbauten

Es dürfen nur Originalersatzteile des Herstellers für Reparatur, Austausch sowie An- und Umbauten verwendet werden. Nur diese garantieren höchste Lebensdauer und Sicherheit.

Diese Teile wurden speziell für unsere Produkte konzipiert. Eigenmächtige An- und Umbauten oder Verwendung von Nichtoriginalteilen können zu schweren Schäden an dem Produkt und/oder schweren Verletzungen von Personen führen.

1.5.3. Wartung

Die vorgeschriebenen Wartungs- und Inspektionsarbeiten sind regelmäßig durchzuführen und dürfen nur von qualifizierten und autorisierten Personen durchgeführt werden. Wartungsarbeiten und jegliche Art von Reparaturarbeiten, die nicht in dieser Betriebsanleitung aufgeführt werden, dürfen nur von der HOMA Pumpenfabrik GmbH und von autorisierten Servicewerkstätten durchgeführt werden.

1.5.4. Schäden an dem Produkt

Schäden und Störungen müssen sofort und sachgemäß vom dafür ausgebildeten Personal behoben werden. Das Produkt darf nur in technisch einwandfreiem Zustand betrieben werden. Während der vereinbarten Gewährleistungszeit darf die Reparatur des Produktes nur von der HOMA Pumpenfabrik GmbH und/oder einer autorisierten Servicewerkstatt durchgeführt werden. Die HOMA Pumpenfabrik GmbH behält sich das Recht vor, dass beschädigte Produkt zur Ansicht ins Werk liefern zu lassen.

1.5.5. Haftungsausschluss

Für Schäden an dem Produkt wird keine Gewährleistung bzw. Haftung übernommen, wenn einer/mehrere der folgenden Punkte zutreffen:

- fehlerhafte Auslegung unsererseits durch mangelhafte und/oder falsche Angaben des Betreibers bzw. Auftraggebers
- Nichteinhaltung der Sicherheitshinweise, der Vorschriften und der nötigen Anforderungen, die laut deutschem Gesetz und dieser Betriebsanleitung gelten.
- unsachgemäße Lagerung und Transport
- unvorschriftsmäßige Montage/Demontage
- mangelhafte Wartung
- unsachgemäße Reparatur
- mangelhafter Baugrund, bzw. Bauarbeiten
- chemische, elektrochemische und elektrische Einflüsse
- Verschleiß

Für den Fall eines Stromausfalles oder einer anderweitigen technischen Störung, durch die ein ordnungsgemäßer Betrieb der Pumpe nicht mehr gewährleistet ist, ist unbedingt dafür Sorge zu tragen, dass Schäden durch ein Überlaufen des Pumpenschachtes sicher verhindert werden z.B. durch den Einbau einer netzunabhängigen Alarmschaltung oder sonstige geeignete Schutzmaßnahmen. Die Haftung des Herstellers schließt somit auch jegliche Haftung für Personen-, Sach- und/oder Vermögensschäden aus.

1.5.6. Vertragskundendienst / Herstelleradresse

Vertragskundendienst

Unsere Vertragskundendienste und Servicestützpunkte finden Sie auf unserer Homepage. Gerne gibt Ihnen unsere Serviceabteilung auch eine telefonische Auskunft.

HOMA-Pumpenfabrik GmbH
Industriestraße 1
D-53819 Neunkirchen-Seelscheid
Tel.: +49 2247 / 7020
Fax: +49 2247 / 70244
Email: info@homa-pumpen.de
Homepage: www.homapumpen.de

1.6. Fachbegriffe

In dieser Betriebsanleitung werden verschiedene Fachbegriffe verwendet.

Trockenlauf:

Ein Trockenlauf ist auf jeden Fall zu vermeiden, hier läuft die Pumpe mit voller Drehzahl, es ist aber kein Medium zum Fördern vorhanden.

Aufstellungsart „nass“:

Die Pumpe wird im Fördermedium eingetaucht. Sie ist komplett vom Fördermedium umgeben. Beachten Sie die Angaben für die max. Eintauchtiefe und die min. Wasserüberdeckung!

Aufstellungsart „trocken“:

Die Pumpe wird trocken aufgestellt, d.h. dass das Fördermedium über ein Rohrleitungssystem zu- und abgeführt wird. Die Pumpe wird nicht in das Fördermedium eingetaucht. Beachten Sie, dass die Oberflächen des Produktes heiß werden können!

Aufstellungsart „transportabel“:

Die Pumpe wird mit einem Standfuss ausgestattet. Sie kann an jedem beliebigen Ort eingesetzt und betrieben werden. Beachten Sie die Angaben für die max. Eintauchtiefe und die mind. Wasserüberdeckung, sowie, dass die Oberflächen des Produktes sehr heiß werden!

Betriebsart „S1“ (Dauerbetrieb):

Unter Nennlast wird eine gleichbleibende Temperatur erreicht, die auch bei längerem Betrieb nicht mehr ansteigt. Das Betriebsmittel kann pausenlos unter Nennlast arbeiten, ohne dass die zulässige Temperatur überschritten wird.

Betriebsart „S2“ (Kurzzeitbetrieb):

Die Betriebsdauer wird in Minuten angegeben, z.B. S2-20min. Das bedeutet, dass die Maschine 20 Minuten betrieben werden kann und danach solange pausieren muss, bis die Maschine 2 K über Mediumtemperatur abgekühlt ist.

Betriebsart „S3“ (Aussetzbetrieb):

Bei diesen Betriebsarten folgt nach dem Kurzzeichen die Angabe der relativen Einschaltdauer und die Spieldauer, falls sie von 10 min abweicht. Beispiel S3 30% bedeutet, dass die Maschine 3 Minuten betrieben werden kann und anschließend 7 Minuten abkühlen muss.

„Schlürfbetrieb“:

Der Schlürfbetrieb kommt einem Trockenlauf gleich. Die Pumpe läuft mit voller Drehzahl, es werden aber nur sehr geringe Mengen an Medium gefördert. Der Schlürfbetrieb ist nur mit einigen Typen möglich, siehe hierfür das Kapitel „3. Allgemeine Beschreibung“.

Trockenlaufschutz:

Der Trockenlaufschutz muss eine automatische Abschaltung der Pumpe bewirken, wenn die Mindestwasserüberdeckung der Pumpe unterschritten wird. Dies wird zum Beispiel durch den Einbau eines Schwimmerschalters erreicht.

Niveausteuering:

Die Niveausteuering soll die Pumpe bei verschiedenen Füllständen automatisch ein- bzw. ausschalten. Erreicht wird dies durch den Einbau von einem Niveauerfassungssystem.

2. Sicherheit

Dieses Kapitel führt alle generell gültigen Sicherheitshinweise und technische Anweisungen auf. Bei Transport, Aufstellung, Betrieb, Wartung, usw. der Pumpe müssen alle Hinweise und Anweisungen beachtet und eingehalten werden! Der Betreiber ist dafür verantwortlich, dass sich das gesamte Personal an die folgenden Hinweise und Anweisungen hält.

2.1. Anweisungen und Sicherheitshinweise

In dieser Betriebsanleitung werden Anweisungen und Sicherheitshinweise für Sach- und Personenschäden verwendet. Um diese für das Bedienpersonal eindeutig zu kennzeichnen, werden diese Anweisungen und Sicherheitshinweise fett geschrieben und mit Gefahrensymbolen gekennzeichnet. Die verwendeten Symbole entsprechen den allgemein gültigen Richtlinien und Vorschriften (DIN, ANSI, etc.)

Sicherheitshinweise beginnen immer mit den folgenden Signalwörtern:

Gefahr: Es kann zu schwersten Verletzungen oder zum Tode von Personen kommen!

Warnung: Es kann zu schwersten Verletzungen von Personen kommen!

Vorsicht: Es kann zu Verletzungen von Personen kommen!

Vorsicht (Hinweis ohne Symbol): Es kann zu erheblichen Sachschäden kommen, ein Totalschaden ist nicht ausgeschlossen!

Nach dem Signalwort folgen die Nennung der Gefahr, die Gefahrenquelle und die möglichen Folgen. Der Sicherheitshinweis endet mit einem Hinweis zur Vermeidung der Gefahr.

2.2. Verwendete Richtlinien und CE-Kennzeichnung

Unsere Pumpen unterliegen

- verschiedenen EG-Richtlinien,
- verschiedenen harmonisierten Normen,
- und diversen nationalen Normen.

Die exakten Angaben über die verwendeten Richtlinien und Normen entnehmen Sie der EG-Konformitätserklärung am Anfang dieser Betriebsanleitung.

Weiterhin werden für die Verwendung, Montage und Demontage des Produktes zusätzlich verschiedene nationale Vorschriften als Grundlage vorausgesetzt. Dies wären z.B. Unfallverhütungsvorschriften, VDE-Vorschriften, Gerätesicherheitsgesetz, u.v.a. Das CE-Zeichen ist auf dem Typenschild angebracht welches sich am Motorgehäuse befindet.

2.3. Allgemeine Sicherheitshinweise

- Beim Ein- bzw. Ausbau der Pumpe darf nicht alleine gearbeitet werden.
- Sämtliche Arbeiten (Montage, Demontage, Wartung, Installation) dürfen nur bei abgeschalteter Pumpe erfolgen. Das Produkt muss vom Stromnetz getrennt und gegen Wiedereinschalten gesichert werden. Alle sich drehenden Teile müssen zum Stillstand gekommen sein.
- Der Bediener hat jede auftretende Störung oder Unregelmäßigkeit sofort seinem Verantwortlichen zu melden.
- Eine sofortige Stillsetzung durch den Bediener ist zwingend erforderlich, wenn Mängel auftreten, welche die Sicherheit gefährden. Hierzu zählen:
 - Versagen der Sicherheits- und/oder Überwachungseinrichtungen
 - Beschädigung wichtiger Teile
 - Beschädigung von elektrischen Einrichtungen, Leitungen und Isolationen
- Werkzeuge und andere Gegenstände sind nur an dafür vorgesehenen Plätzen aufzubewahren, um eine sichere Bedienung zu gewährleisten.
- Bei Arbeiten in geschlossenen Räumen muss für eine ausreichende Belüftung gesorgt werden.
- Bei Schweißarbeiten und/oder Arbeiten mit elektrischen Geräten ist sicher zu stellen, dass keine Explosionsgefahr besteht.
- Es dürfen grundsätzlich nur Anschlagmittel verwendet werden, die auch als solche gesetzlich ausgeschrieben und zugelassen sind.
- Die Anschlagmittel sind den entsprechenden Bedingungen anzupassen (Witterung, Einhakvorrichtung, Last, usw.). Werden diese nach der Benutzung nicht von der Maschine getrennt, sind sie ausdrücklich als Anschlagmittel zu kennzeichnen. Weiterhin sind Anschlagmittel sorgfältig aufzubewahren.
- Mobile Arbeitsmittel zum Heben von Lasten sind so zu benutzen, dass die Standsicherheit des Arbeitsmittels während des Einsatzes gewährleistet ist.
- Während des Einsatzes mobiler Arbeitsmittel zum Heben von nicht geführten Lasten sind Maßnahmen zu treffen, um dessen Kippen, Verschieben, Abrutschen, usw. zu verhindern.
- Es sind Maßnahmen zu ergreifen, damit sich keine Personen unter hängenden Lasten aufhalten können. Weiterhin ist es untersagt, hängende Lasten über

Arbeitsplätze zu bewegen, an denen sich Personen aufhalten.

- Beim Einsatz von mobilen Arbeitsmitteln zum Heben von Lasten muss, wenn nötig (z.B. Sicht versperrt), eine zweite Person zum Koordinieren eingeteilt werden.
- Die zu hebende Last muss so transportiert werden, dass bei Energieausfall niemand verletzt wird. Weiterhin müssen solche Arbeiten im Freien abgebrochen werden, wenn sich die Witterungsverhältnisse verschlechtern.



Diese Hinweise sind unbedingt einzuhalten. Bei Nichtbeachtung kann es zu Personenschäden und/oder zu schweren Sachschäden kommen.

2.4. Bedienpersonal

Das gesamte Personal, welches an der Pumpe arbeitet, muss für diese Arbeiten qualifiziert sein. Das gesamte Personal muss volljährig sein. Als Grundlage für das Bedien- und Wartungspersonal müssen zusätzlich auch die nationalen Unfallverhütungsvorschriften herangezogen werden. Es muss sichergestellt werden, dass das Personal die Anweisungen in dieser Betriebsanleitung gelesen und verstanden hat, ggf. muss diese Anleitung in der benötigten Sprache vom Hersteller nachbestellt werden.

2.5. Elektrische Arbeiten

Unsere elektrischen Produkte werden mit Wechsel- oder industriellem Starkstrom betrieben. Die örtlichen Vorschriften müssen eingehalten werden. Für den Anschluss ist der Schaltplan zu beachten. Die technischen Angaben müssen strikt eingehalten werden! Wenn eine Maschine durch eine Schutzvorrichtung abgeschaltet wurde, darf diese erst nach der Behebung des Fehlers wieder eingeschaltet werden.



Gefahr durch elektrischen Strom!

Durch unsachgemäßen Umgang mit Strom bei elektrischen Arbeiten droht Lebensgefahr! Diese Arbeiten dürfen nur vom qualifizierten Elektrofachmann durchgeführt werden.



Vorsicht vor Feuchtigkeit!

Durch das Eindringen von Feuchtigkeit in das Kabel wird das Kabel beschädigt und unbrauchbar. Ferner kann Wasser bis in den Anschlussraum oder Motor eindringen und Schäden an Klemmen bzw. der Wicklung verursachen. Das Kabelende nie in das Fördermedium oder eine andere Flüssigkeit eintauchen.

2.5.1. Elektrischer Anschluss

Der Bediener der Pumpe muss über die Stromzuführung und deren Abschaltmöglichkeiten unterwiesen sein. Beim Anschluss der Pumpe an die elektrische Schaltanlage, besonders bei der Verwendung von z.B. Frequenzumrichtern und Sanftanlaufsteuerung sind zur Einhaltung der EMV, die Vorschriften der Schaltgerätehersteller zu beachten. Eventuell sind für die Strom- und Steuerleitungen gesonderte Abschirmungsmaßnahmen notwendig (z.B. spezielle Kabel). Der Anschluss darf nur vorgenommen werden, wenn die Schaltgeräte den harmonisierten EU-Normen entsprechen.

Mobilfunkgeräte können Störungen in der Anlage verursachen.



Warnung vor elektromagnetischer Strahlung!
Durch elektromagnetische Strahlung besteht Lebensgefahr für Personen mit Herzschrittmachern. Beschildern Sie die Anlage dementsprechend und weisen Sie betroffene Personen darauf hin!

2.5.2. Erdungsanschluss

Unsere Pumpen müssen grundsätzlich geerdet werden. Besteht eine Möglichkeit, dass Personen mit der Pumpe und dem Fördermedium in Berührung kommen, muss der geerdete Anschluss zusätzlich noch mit einer Fehlerstromschutzvorrichtung abgesichert werden. Die Elektromotoren entsprechen der Motorschutzklasse IP 68.

2.6. Verhalten während des Betriebs

Beim Betrieb des Produktes sind die am Einsatzort geltenden Gesetze und Vorschriften zur Arbeitsplatzsicherung, zur Unfallverhütung und zum Umgang mit elektrischen Maschinen zu beachten. Im Interesse eines sicheren Arbeitsablaufes ist die Arbeitseinteilung des Personals durch den Betreiber festzulegen. Das gesamte Personal ist für die Einhaltung der Vorschriften verantwortlich. Während des Betriebs drehen sich bestimmte Teile (Laufrad, Propeller) um das Medium zu fördern. Durch bestimmte Inhaltsstoffe können sich an diesen Teilen sehr scharfe Kanten bilden.



Warnung vor drehenden Teilen!
Die drehenden Teile können Gliedmaßen quetschen und abschneiden. Während des Betriebes nie in das Pumpenteil oder an die drehenden Teile greifen. Vor Wartungs- oder Reparaturarbeiten die Maschine abschalten und die drehenden Teile zum Stillstand kommen lassen!

2.7. Sicherheits- und Überwachungseinrichtungen

Unsere Pumpen sind mit verschiedenen Sicherheits- und Überwachungseinrichtungen ausgestattet. Diese sind z.B. Thermofühler, Dichtraumkontrolle usw. Diese Einrichtungen dürfen nicht demontiert oder abgeschaltet werden. Einrichtungen wie z.B. Thermofühler, Schwimmerschalter usw. müssen vor der Inbetriebnahme vom Elektrofachmann angeschlossen und auf eine korrekte Funktion überprüft worden sein. Beachten Sie hierfür auch, dass bestimmte Einrichtungen zur einwandfreien Funktion ein Auswertgerät oder -relais benötigen, z.B. Kaltleiter und PT100-Fühler. Dieses Auswertgerät kann vom Hersteller oder Elektrofachmann bezogen werden. Das Personal muss über die verwendeten Einrichtungen und deren Funktion unterrichtet sein.



Vorsicht!
Die Maschine darf nicht betrieben werden, wenn die Sicherheits- und Überwachungseinrichtungen unzulässigerweise entfernt wurden, die Einrichtungen beschädigt sind und/oder nicht funktionieren!

2.8. Betrieb in explosiver Atmosphäre

Mit „Ex“ gekennzeichnete Pumpen sind für den Betrieb in explosiver Atmosphäre geeignet. Für diesen Einsatz müssen die Pumpen bestimmte Richtlinien erfüllen.

Ebenso müssen bestimmte Verhaltensregeln und Richtlinien vom Betreiber eingehalten werden. Pumpen, welche für den Einsatz in explosiven Atmosphären zugelassen sind, werden am Ende der Bezeichnung mit dem Zusatz „Ex“ gekennzeichnet! Weiterhin ist auf dem Typenschild ein „Ex“ Symbol angebracht! Beachten Sie unbedingt die sich im Anhang befindende Anleitung „Zusatz Montage- und Betriebsanleitung für Ex-geschützte Tauchmotorpumpen und Rührwerke“.

2.9. Schalldruck

Die Pumpe hat je nach Größe und Leistung (kW) während des Betriebes einen Schalldruck von ca. 60dB (A) bis 110dB (A). Der tatsächliche Schalldruck ist allerdings von mehreren Faktoren abhängig. Diese sind z.B. Einbau- und Aufstellungsart, Befestigung von Zubehör, Rohrleitung, Betriebspunkt, Eintauchtiefe, uvm. Wir empfehlen ihnen, eine zusätzliche Messung des Betreibers am Arbeitsplatz vorzunehmen, wenn das Produkt in seinem Betriebspunkt und unter allen Betriebsbedingungen läuft.



Vorsicht: Lärmschutz tragen!
Laut den gültigen Gesetzen und Vorschriften ist ein Gehörschutz ab einem Schalldruck von 85dB (A) Pflicht! Der Betreiber hat dafür Sorge zu tragen, dass dies eingehalten wird!

2.10. Fördermedien

Jedes Fördermedium unterscheidet sich durch seine Zusammensetzung, Aggressivität, Abrasivität und vielen anderen Aspekten. Generell können unsere Pumpen in vielen Bereichen eingesetzt werden. Genauere Angaben hierfür entnehmen Sie dem Pumpendatenblatt und der Auftragsbestätigung. Dabei ist zu beachten, dass sich durch eine Veränderung der Dichte, der Viskosität, oder der Zusammensetzung im Allgemeinen, viele Parameter der Pumpe ändern können. Auch werden für die unterschiedlichen Medien verschiedene Werkstoffe und Laufadformen benötigt. Je genauer die Angaben bei Ihrer Bestellung waren, desto besser konnte unsere Pumpe für Ihre Anforderungen modifiziert werden. Sollten sich Veränderungen im Einsatzbereich und/oder im Fördermedium ergeben, können wir sie gerne unterstützend beraten.

Beim Wechsel der Pumpe in ein anderes Medium sind folgende Punkte zu beachten:

- Pumpen, welche in Schmutz- und/oder Abwasser betrieben wurden, müssen vor dem Einsatz in Reinwasser gründlich gereinigt werden.
- Pumpen, welche gesundheitsgefährdende Medien gefördert haben, müssen vor einem Mediumswechsel generell dekontaminiert werden. Weiterhin ist zu klären, ob diese Pumpe überhaupt noch in einem anderen Medium zum Einsatz kommen darf.
- Bei Pumpen, welche mit einer Schmier- bzw. Kühlflüssigkeit (z.B. Öl) betrieben werden, kann diese bei einer defekten Gleitringdichtung in das Fördermedium gelangen.



Gefahr durch explosive Medien!
Das Fördern von explosiven Medien (z.B. Benzin, Kerosin, usw.) ist strengstens untersagt. Die Produkte sind für diese Medien nicht konzipiert!

3. Allgemeine Beschreibung

3.1. Verwendung

Pumpen von HOMA fördern häusliche, kommunale und industrielle Abwässer, Fäkalien und Schlämme, auch mit hohen Fest- und Faserstoffanteilen, sowie Schmutzwasser aller Art. Vom kleinen Wohn- oder Industriegebäude bis hin zu Großpumpstationen und Kläranlagen. Die Pumpen können abrasives Medium wie Oberflächenwasser fördern. Bei stark abrasiven Anteilen, wie Beton-Kies und Sand im Medium ist es notwendig das Laufrad und Pumpengehäuse vor zu starkem Abrieb zu schützen bzw. den Wartungsintervall zu verkürzen.

Bei chemisch aggressiven Anteilen im Fördermedium ist unbedingt die Beständigkeit der verwendeten Werkstoffe zu beachten. Hierfür sind die Aggregate auch teilweise oder komplett aus hochbeständigen Werkstoffen (Edelstahl, Bronze) lieferbar.

Der Einsatz im Schlürfbetrieb ist nicht erlaubt. Das minimale Niveau des Fördermediums muss je nach Aufstellungsart und Motorkühlung stets über der Oberkante des Pumpengehäuses liegen. Bei Nassaufstellung ohne Kühlmantel muss das Motorgehäuse immer komplett untergetaucht sein.

Die Temperatur des Fördermediums darf bis 40°C betragen, kurzfristig bis maximal 60°C. Die maximale Dichte des Fördermediums liegt bei 1040 kg/m³ und der pH-Wert darf 6 - 11 betragen.

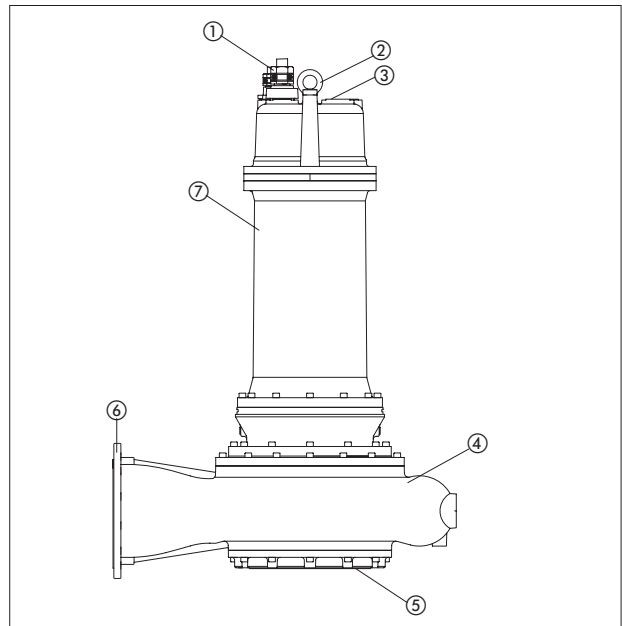
Der pH-Wert allein dient aber nur als Anhaltspunkt. In jedem Fall muss mit der Zusammensetzung des Medium die Haltbarkeit der Pumpe beim Hersteller angefragt werden. Je nach Zusammensetzung kann es notwendig sein spezielle Dichtungswerkstoffe einzusetzen.

3.2. Einsatzarten

Der Motor ist für die Betriebsart S 1 (Dauerbetrieb) mit einer max. Schalzhäufigkeit von 15 Schaltungen/ Stunde ausgelegt. Die Hydrauliken sind für den permanenten Dauerbetrieb geeignet, z.B. für die industrielle Brauchwasserversorgung.

3.3. Aufbau

Das vollüberflutbare Aggregat besteht aus dem Motor, dem Pumpengehäuse und dem passenden Laufrad. Alle wichtigen Bauteile sind großzügig dimensioniert.



Nr.	Beschreibung
1	Kabelführung
2	Öse für Anschlagmittel
3	Typenschild
4	Pumpengehäuse
5	Saugstutzen
6	Druckstutzen
7	Motorgehäuse

3.3.1. Typenschild

3Ph

HOMA Homa Pumpenfabrik GmbH
D-53819 N.-Seelscheid
Germany

Type: ① Sn: ②

Impϕ: ③ mm Tmax: ④ °C ∇ ⑤ m ⑥ kg

Hmax: ⑦ m Hmin: ⑧ m Qmax: ⑨ m³/h

⑩ CE ⑪ ⑫a ⑫b Bj: ⑬

Motor: ⑭ ⑮

⑯ Hz 3~ U: ⑰ V Δ I: ⑱ A

⑲ min⁻¹ U: ⑳ V Y I: ㉑ A

Isol.Kl.: ㉒ P1: ㉓ kW Cos ϕ: ㉔

㉕ P2: ㉖ kW ㉗

○ ㉘

Made in Germany

3Ph Ex

HOMA Homa Pumpenfabrik GmbH
D-53819 N.-Seelscheid
Germany

Type: ① Sn: ②

Impϕ: ③ mm Tmax: ④ °C ∇ ⑤ m ⑥ kg

Hmax: ⑦ m Hmin: ⑧ m Qmax: ⑨ m³/h

⑩ CE ⑪ ⑫a ⑫b Bj: ⑬

Motor: ⑭ ⑮

⑯ Hz 3~ U: ⑰ V Δ I: ⑱ A

⑲ min⁻¹ U: ⑳ V Y I: ㉑ A

Isol.Kl.: ㉒ P1: ㉓ kW Cos ϕ: ㉔

㉕ P2: ㉖ kW ㉗

⊕ ㉘ ㉙ ㉚ CE ㉛

Do not open when non-intrinsically safe circuits are energized

○ ㉜

Made in Germany

Nr.	3 Ph	3 Ph Ex
1	Typ Bezeichnung	Typ Bezeichnung
2	Seriennummer	Seriennummer
3	Laufreddurchmesser	Laufreddurchmesser
4	Mediumtemperatur	Mediumtemperatur
5	Tauchtiefe	Tauchtiefe
6	Gewicht	Gewicht
7	Hmax (Förderhöhe max)	Hmax (Förderhöhe max)
8	Hmin (Förderhöhe min)	Hmin (Förderhöhe min)
9	Qmax (Fördermenge max)	Qmax (Fördermenge max)
10	Norm	Norm
11	BauPVO Prüflabor	BauPVO Prüflabor
12a	Jahr Typprüfung	Jahr Typprüfung
12b	Ref-Nr. Leistungserklärung	Ref-Nr. Leistungserklärung
13	Baujahr	Baujahr
14	Motortyp	Motortyp
15	IE-Kennzeichnung	IE-Kennzeichnung
16	Frequenz	Frequenz
17	Spannung Dreieck	Spannung Dreieck
18	Nennstrom Dreieck	Nennstrom Dreieck
19	Drehzahl Motor	Drehzahl Motor
20	Spannung Stern	Spannung Stern
21	Nennstrom Stern	Nennstrom Stern
22	Isolationsklasse	Isolationsklasse
23	Leistung P1	Leistung P1
24	Cos phi	Cos phi
25	Schutzart	Schutzart
26	Leistung P2	Leistung P2
27	Betriebsart	Betriebsart
28	Textfeld Vertrieb	Ex-Bescheinigungsnummer
29		Ex-Prüflabor
30		Ex-Kennzeichnung
31		Ex-i Stromkreis
32		Textfeld Vertrieb

Die Bemessungswerte (Nennwerten) können dem Typenschild entnommen werden.

Die Nennleistungsangaben beziehen sich auf:

- eine Umgebungstemperatur von -20°C bis 40°C
- eine Medium-Temperatur von maximal 40°C,
- Dauerbetrieb S1 und
- Bemessungsversorgungsspannung

Die Anschlussleitungen sind ausgelegt für den Bemessungsbetrieb bei:

- einzelne Verlegung,
- dauerhaft untergetaucht und/oder auf Flächen und/oder an Luft angebracht und
- bei einer Umgebungstemperatur von maximal 40°C

Bei Abweichung zur Verlegungsart und/oder zur Umgebungstemperatur der Anschlussleitung sind die am Einsatzort geltende Normen und Vorschriften zu beachten.

Bei Abweichung zur Betriebsart und/oder zur Bemessungsversorgung sind die Toleranzen gemäß DIN EN 60034 zu beachten und die Anpassung der Installation entsprechend der am Einsatzort geltenden Normen und Vorschriften umzusetzen.

Zu beachten:

Die Bedingungen am Einsatzort müssen allen Leistungsschildangaben entsprechen.

Bei Unklarheiten muss vor Inbetriebnahme Rücksprache mit dem Herstellerwerk gehalten werden.

3.3.2. Motor

Der Drehstrom-Asynchronmotor besteht aus einem Stator und der Motorwelle mit dem Läuferpaket. Die Leitung für die Stromzufuhr ist für die maximale mechanische Leistung gemäß Kennlinie oder Typenschild der Pumpe ausgelegt. Die Kabeleinführungen sowie die Leitung sind druckwasserdicht gegenüber dem Fördermedium versiegelt. Die Wellenlagerung erfolgt über robuste, wartungsfreie und dauergeschmierte Wälzlager.

Alle Motoren sind auch in explosionsgeschützter Ausführung nach ATEX Ex II 2 G EExd lieferbar.

Allgemeine Motordaten	
Service Faktor	1.15
Betriebsart bei untergetauchtem Motor	S1
Isolationsklasse	H (180°C)
Schutzart	IP68
Standart Kabellänge	10 m
Wellenabdichtung, Gleitringdichtung	Siliziumkarbid / Siliziumkarbid (motorseitig), Siliziumkarbid / Siliziumkarbid (mediumseitig)
Lagerung	ein Rillenkugellager (oben), zwei Schrägkugellager (unten)

3.3.3. Überwachungseinrichtungen

Das Aggregat ist mit verschiedenen Überwachungs-Sicherheitseinrichtungen ausgestattet. Die folgende Tabelle zeigt eine Übersicht der zur Verfügung stehenden Optionen. Je nach Größe des Druckstutzens können Optionen variieren.

Motortyp	Motorversion
H...	Thermoüberwachung Wicklung (nur 50Hz)
H.../C(S)	Thermoüberwachung Wicklung, Dichtungsüberwachung Ölkammer (& Statorraum)
HU... (S)	Umfluteter Motor ,Thermoüberwachung Wicklung, Dichtungsüberwachung Ölkammer (& Statorraum)
HL... (S)	Umfluteter Motor, interner Kühlkreislauf, Thermoüberwachung Wicklung, Dichtungsüberwachung Leckagekammer (& Statorraum)
H...EX	Thermoüberwachung Wicklung, Explosionsgeschützt
H.../C(S) EX	Thermoüberwachung Wicklung, Dichtungsüberwachung Ölkammer & Motoranschlussraum, (& Statorraum), Explosionsgeschützt
HU... (S) EX	Umfluteter Motor ,Thermoüberwachung Wicklung, Dichtungsüberwachung Ölkammer, (& Statorraum) Explosionsgeschützt
HL... (S) EX	Umfluteter Motor, interner Kühlkreislauf, Thermoüberwachung Wicklung, Dichtungsüberwachung Leckagekammer, (& Statorraum), Explosionsgeschützt

Temperaturfühler

Alle Pumpen sind mit einem Temperaturfühler-Satz in den Motorwicklungen ausgestattet.

Bei Pumpen in Normalausführung werden die Anschlüsse der Temperaturfühler über das Anschlusskabel nach außen geführt und sind über die Aderenden T1 und T3 des Anschlusskabels so im Schaltschrank anzuschließen, dass eine automatische Wiedereinschaltung nach Abkühlung des Motors gegeben ist.

Die explosionsgeschützten Ausführungen besitzen anstatt der Standardfühler einen Temperaturfühler-Satz mit einer höheren Auslösetemperatur, der über die Aderenden T1 und T2 des Anschlusskabels so anzuschließen ist, dass nach Auslösen eine manuelle Rücksetzung über eine spezielle Schützkombination im Schaltgerät erforderlich ist.

Der Temperaturfühler-Satz muss in der Schaltanlage abgeschlossen werden, dass diese bei Überhitzung abschaltet.

Auslösetemperaturen der Temperatur-Überwachung/Sensoren:

Motor	Wicklung Normal T1+T3 Regler	Wicklung Ex T1+T2 Begrenzer	Lager unten	Lager oben
AM376...H 4pol	150°C	150°C	90°C	105°C
AM376...H 6pol	150°C	150°C	90°C	105°C
AM376...H 8pol	150°C	150°C	90°C	105°C

Drehrichtungskontrolle

Alle Pumpen haben die richtige Drehrichtung bei Anschluss an ein Rechtsdrehfeld (U, V, W -> L1, L2, L3). HOMA-Schaltgeräte prüfen das Netz auf Rechtsdrehfeld. Liegt kein Rechtsdrehfeld vor, leuchtet die rote LED. Zwei Phasen sind am Eingang des Schaltgerätes zu tauschen. Bei kleineren Pumpen kann die Kontrolle durch das Beobachten des Start-Rucks erfolgen. Hierzu die Pumpe senkrecht auf den Boden leicht auf die Kante stellen und kurz einschalten. Von oben gesehen ruckt die Pumpe bei korrekter Drehrichtung leicht entgegen dem Uhrzeigersinn an.

Die korrekte Drehrichtung der Pumpe ist gegeben, wenn die Pumpe sich gegen den Uhrzeigersinn bewegt, da der Motor von oben gesehen im Uhrzeigersinn anläuft.



Bei großen Pumpen kann man die Drehrichtung auch erkennen, indem man durch den Druckstutzen in die Pumpenkammer schaut. Hier sieht man das Laufrad und kann nach einem kurzen einschalteten, beim auslaufen des Laufrades die Drehrichtung kontrollieren.



Warnung vor drehendem Laufrad! Das drehende Laufrad nicht anfassen oder durch den Druckstutzen in die Pumpenkammer greifen! Während des Betriebes nie in die Pumpenkammer oder an die drehenden Teile greifen. Vor Wartungs- oder Reparaturarbeiten die Maschine abschalten und die drehenden Teile zum Stillstand kommen lassen!

Außerdem ist es möglich die Drehrichtung mit einem "Motor und Phase Rotationsindikator" zu prüfen. Dieses Messgerät wird von außen an das Motorgehäuse der eingeschalteten Pumpe gehalten und zeigt durch eine LED die Drehrichtung an.

Dichtungsüberwachung bei Pumpen mit Ölsperkammer:

- Ausführung ohne Kühlmantel oder Ausführung „U“ mit Kühlmantel und offenem Kühlkreislauf:

Bei Undichtigkeit der mediumseitigen Wellendichtung tritt Wasser in die Ölkammer ein und verändert den Widerstand des Öls. Über 2 Sensoren wird die Leitfähigkeit der Ölfüllung überwacht. Die Sensoren sind über 2 Adern (Bezeichnung S1 und S2) des Pumpen-Anschlusskabels in der Schaltanlage an ein Auswertegerät mit galvanisch getrenntem Sondenstromkreis anzuschließen.

Bei Ex- Ausführung ist ein Elektrodenrelais mit eigensicherem Stromkreis zu wählen. Die Ansprechempfindlichkeit sollte von 0-100 kΩ einstellbar sein, Standard Einstellung 50 kΩ. Entsprechende Relais können Sie bei HOMA erwerben.

Dichtungsüberwachung bei Pumpen ohne Ölsperkammer:

- Ausführung mit Kühlmantel und geschlossenem (internem) Kühlkreislauf (Ausf. „L“):

Über 2 Sensoren wird das Eindringen der Kühlflüssigkeit (Wasser-Glycol-Gemisch) in eine Leckagekammer gemeldet. Diese Leckagekammer befindet sich zwischen motorseitiger Gleitringdichtung und unterer Wellenlagerung. Bei Undichtigkeit der motorseitigen Wellendichtung tritt Kühlflüssigkeit in die Leckagekammer und stellt den Kontakt zwischen den beiden Sensoren her. Die Sensoren sind über 2 Adern (Bezeichnung S11 und S12) des Pumpen-Anschlusskabels in der Schaltanlage an ein Auswertegerät mit galvanisch getrenntem Sondenstromkreis anzuschließen. Bei Ex- Ausführung ist ein Elektrodenrelais mit eigensicherem Stromkreis zu wählen. Die Ansprechempfindlichkeit sollte von 0-100 kΩ einstellbar sein, Standard Einstellung 50 kΩ. Entsprechende Relais können Sie bei HOMA erwerben.

Bei Auslösen dieses Alarms droht ein unmittelbares Eindringen von Kühlflüssigkeit in den Statorraum mit entsprechendem Schaden (Motor-Kurzschluss). Daher sollte die Pumpensteuerung so geschaltet werden, dass der Alarm ein automatisches Abschalten des Pumpenmotors bewirkt.

Dichtungsüberwachung Kabelanschlussraum:

Über 2 Sensoren wird der Kabel-Anschlussraum auf eindringende Feuchtigkeit überwacht. Die Sensoren sind über 2 Adern (Bezeichnung S3 und S4) des Pumpen-Anschlusskabels in der Schaltanlage an ein Auswertegerät mit galvanisch getrenntem Sondenstromkreis anzuschließen. B

ei Ex-Ausführung ist ein Elektrodenrelais mit eigensicherem Stromkreis zu wählen. Entsprechende Relais können Sie bei HOMA erwerben.

Motorkühlung

Für Trockenaufstellung oder aufgetauchten Betrieb mit Mantelkühlung durch das Fördermedium.

3.3.4. Abdichtung / Dichtungsgehäuse

Die Abdichtung erfolgt durch zwei unabhängig voneinander wirkende Gleitringdichtungen aus Siliziumkarbid in Tandemanordnung. Das Dichtungsgehäuse befindet sich zwischen dem Motor und dem Pumpengehäuse.

Es besteht aus dem Lagergehäuse und dem Druckdeckel, welche zusammen den mit medizinischem Weißöl gefüllten Dichtungsraum bilden. Durch die Inspektionsschraube am Lagergehäuse und eine optionale elektronische Überwachung sind Kontrollmöglichkeiten gegeben.

3.3.5. Pumpengehäuse

Das Pumpengehäuse ist je nach Ausführung und Motorvariante mit verschiedenen DIN- und ANSI-Flanschen lieferbar. Dadurch ergibt sich eine optimale Verbindung zu den unterschiedlichen Rohrleitungstypen.

Das Pumpengehäuse kann je nach Anforderung auf der Innenseite auch gummibeschichtet geliefert werden. Einige Pumpengehäuse sind mit einem Putzlochdeckel versehen um Verstopfungen entfernen zu können.

Je nach verwendeter Pumpe ist es auch möglich, dass das Pumpengehäuse auf der Saugseite mit einem Spaltring ausgestattet ist.

Dieser Spaltring bestimmt das Spaltmaß zwischen Laufrad und Saugstutzen. Wird dieses Spaltmaß zu groß, sinkt die Förderleistung der Pumpe und es kann schneller zu Verstopfungen kommen. Daher ist es möglich den Spaltring auszutauschen um so Ersatzteilkosten zu senken.

3.3.6. Laufrad

Das Laufrad ist auf der Motorwelle befestigt und wird von dieser angetrieben. Es ist in verschiedenen Materialsorten (GG, GGG, VA, BZ) lieferbar und kann auch mit Keramik beschichtet werden.

Außerdem haben die Laufräder verschiedene Bauformen:

M:	geschlossenes Einkanalrad, für verschmutzte und schlammige Fördermedien mit festen und langfaserigen Anteilen
K:	geschlossenes Mehrkanalrad, für verschmutzte und schlammige Fördermedien mit Feststoffen
V:	Freistromrad, für grob und faserig verschmutzte, zopfbildende sowie gashaltige Fördermedien

4. Verpackung, Transport und Lagerung

4.1. Anlieferung

Nach Eingang ist die Sendung sofort auf Schäden und Vollständigkeit zu überprüfen. Bei eventuellen Mängeln muss noch am Eingangstag das Transportunternehmen bzw. der Hersteller verständigt werden, da sonst keine Ansprüche mehr geltend gemacht werden können. Eventuelle Schäden müssen auf dem Liefer- oder Frachtschein vermerkt werden.

4.2. Transport

Zum Transportieren sind nur die dafür vorgesehenen und zugelassenen Anschlagmittel, Transportmittel und Hebezeuge zu verwenden. Diese müssen ausreichende Tragfähigkeit und Tragkraft besitzen, damit das Produkt gefahrlos transportiert werden kann. Bei Einsatz von Ketten sind diese gegen Verrutschen zu sichern. Das Personal muss für diese Arbeiten qualifiziert sein und muss während der Arbeiten alle national gültigen Sicherheitsvorschriften einhalten. Die Produkte werden vom Hersteller bzw. vom Zulieferer in einer geeigneten Verpackung geliefert. Diese schließt normalerweise eine Beschädigung bei Transport und Lagerung aus. Bei häufigem Standortwechsel sollten Sie die Verpackung zur Wiederverwendung gut aufbewahren.

4.3. Lagerung

Neu gelieferte Produkte sind so aufbereitet, dass diese 1 Jahr gelagert werden können. Bei Zwischenlagerungen ist das Produkt vor dem Einlagern gründlich zu reinigen! Folgendes ist für die Einlagerung zu beachten:

- Produkt sicher auf einem festen Untergrund stellen und gegen Umfallen sichern. Hierbei werden Tauchmotorrührwerke horizontal, Tauchmotorpumpen horizontal oder vertikal gelagert.



Gefahr durch umstürzen!

Das Produkt nie ungesichert abstellen. Beim Umfallen des Produktes besteht Verletzungsgefahr!

- Muss die Maschine gelagert werden, so sollte der Lagerplatz frei von Schwingungen und Erschütterungen sein, da sonst die Wälzlager beschädigt werden können.
- Es ist außerdem darauf zu achten, dass das Gerät in trockenen Räumen, in denen keine starken Temperaturschwankungen auftreten, gelagert wird.
- Es ist bei der Lagerung und im Umgang mit der Maschine darauf zu achten, dass die Korrosionsschutzbeschichtung nicht beschädigt wird.
- Die Maschine darf nicht in Räumen gelagert werden, in denen Schweißarbeiten durchgeführt werden, da die entstehenden Gase bzw. Strahlungen die Elastomerteile und Beschichtungen angreifen können.
- Bei Produkten mit Saug- und/oder Druckanschluss sind diese fest zu verschließen, um Verunreinigungen zu verhindern.
- Alle Stromzuführungsleitungen sind gegen Abknicken, Beschädigungen und Feuchtigkeitseintritt zu schützen.



Gefahr durch elektrischen Strom!
Durch beschädigte Stromzuführungsleitungen droht Lebensgefahr! Defekte Leitungen müssen sofort vom qualifizierten Elektrofachmann ausgetauscht werden.



Vorsicht vor Feuchtigkeit!
Durch das Eindringen von Feuchtigkeit in das Kabel wird das Kabel beschädigt und unbrauchbar. Daher das Kabelende nie in das Fördermedium oder eine andere Flüssigkeit eintauchen

- Das Produkt muss vor direkter Sonneneinstrahlung, Hitze, Staub und Frost geschützt werden. Hitze oder Frost kann zu erheblichen Schäden an Propellern, Laufrädern und Beschichtungen führen!
- Die Laufräder bzw. Propeller müssen in regelmäßigen Abständen gedreht werden. Dadurch wird ein Festsetzen der Lager verhindert und der Schmierfilm der Gleitringdichtung erneuert. Bei Produkten mit Getriebeausführung wird durch das Drehen ein Festsetzen der Getrieberitzel verhindert und der Schmierfilm an den Getrieberitzeln erneuert.



Warnung vor scharfen Kanten!
An Laufrädern und Propellern können sich scharfe Kanten bilden. Es besteht Verletzungsgefahr! Tragen Sie zum Schutz geeignete Handschuhe.

- Nach einer längeren Lagerung ist das Produkt vor Inbetriebnahme von Verunreinigungen wie z.B. Staub und Ölablagerungen zu reinigen. Laufräder und Propeller sind auf Leichtgängigkeit, Gehäusebeschichtungen sind auf Beschädigungen zu prüfen.
- Wird die Maschine länger als ein Jahr gelagert, so ist das Motoröl und ggf. das Getriebeöl auszuwechseln. Dies gilt auch, wenn das Gerät vorher nie in Betrieb war (Natürliche Alterung von Mineralölschmierstoffen).

Vor Inbetriebnahme sind die Füllstände (Öl, ggf. Kühlflüssigkeit, usw.) der einzelnen Produkte zu überprüfen und ggf. nachzufüllen. Angaben über die Füllung entnehmen Sie dem Maschinendatenblatt! Beschädigte Beschichtungen müssen sofort nachgebessert werden. Nur eine intakte Beschichtung erfüllt ihren sinngemäßen Zweck!

Wenn Sie diese Regeln beachten, kann Ihr Produkt über einen längeren Zeitraum eingelagert werden. Beachten Sie aber, dass die Elastomerteile und die Beschichtungen einer natürlichen Versprödung unterliegen. Wir empfehlen bei einer Einlagerung von mehr als 6 Monaten diese zu überprüfen und ggf. auszutauschen. Halten Sie hierfür bitte Rücksprache mit dem Hersteller.

4.4. Rücklieferung

Produkte, die ins Werk zurück geliefert werden, müssen sauber und korrekt verpackt sein. Sauber heißt, dass das Produkt von Verunreinigungen gesäubert und bei Verwendung in gesundheitsgefährdenden Medien dekontaminiert wurde. Die Verpackung muss das Produkt vor Beschädigungen schützen. Halten Sie vor der Rücklieferung bitte Rücksprache mit dem Hersteller.

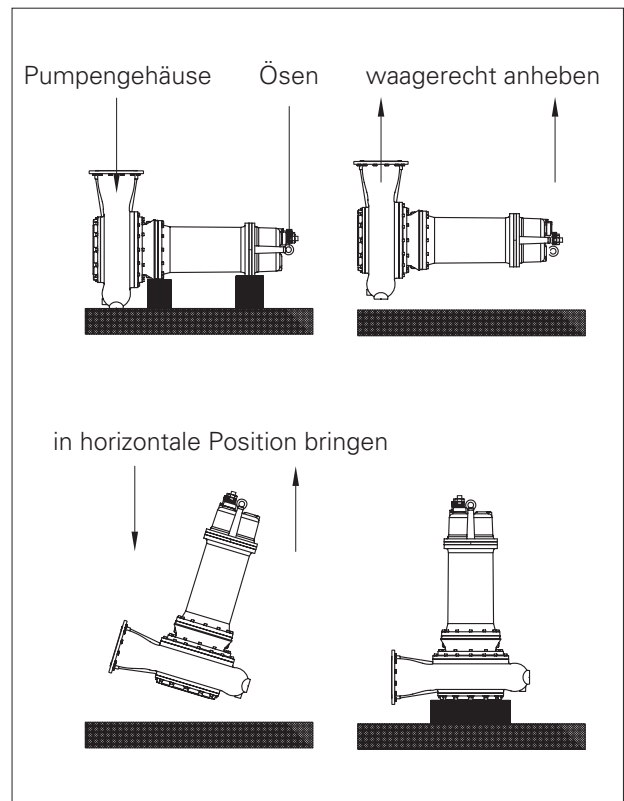
4.5. Abladen von großen Pumpen

Für den Transport sind große Pumpen speziell verpackt. Während dem Auspacken sind folgende Schritte einzuhalten um eine Beschädigung zu vermeiden:



Gefahr vor schwebenden Lasten!
Beachten Sie alle Vorschriften, Regeln und Gesetze zum Arbeiten mit schweren und unter schwebenden Lasten.

- Verpackung auf einem festen Untergrund abstellen. Zwei Hebevorrichtungen müssen vorhanden sein.
- Befestigen Sie den ersten Traggurt an dem Pumpengehäuse und der ersten Hebevorrichtung.
- Befestigen Sie den zweiten Traggurt an den beiden Ösen am Motorgehäusedeckel und der zweiten Hebevorrichtung.
- Die Tragseile müssen für das Gewicht der Pumpe ausgelegt sein! Verwenden Sie keine Ketten anstelle der Traggurte, diese können die Pumpe beschädigen.
- Straffen Sie die Traggurte und entfernen Sie die Spannbänder an der Pumpe.
- Pumpe langsam abheben und in Waage halten.
- Verpackung und wenn vorhanden Transportsicherung entfernen. Das Entfernen der Transportsicherung ist im nächsten Kapitel beschrieben.
- Die Pumpe jetzt vorsichtig mit Hilfe der beiden Hebevorrichtungen in die senkrechte Lage bringen.
- Wenn die Pumpe in der senkrechten Lage ist, Pumpe vorsichtig abstellen und gegen umstürzen sichern.



4.6. Transportsicherung

Die Transportsicherung befindet sich im Saugstutzen der Pumpe und besteht aus einer Gewindestange mit einem U-Stahl. Diese soll die Pumpe bei Transport vor Beschädigung schützen. Vor dem Einbau muss die Transportsicherung entfernt werden. Außerdem muss sie bei einer späteren Einlagerung oder einem Transport wieder montiert werden.

Demontage:

1. Pumpe in eine stabile waagerechte Lage bringen. (siehe vorheriges Kapitel)
2. Sechskantmutter von der Gewindestange lösen
3. U-Stahl abnehmen
4. Gewindestange heraus schrauben
5. Die im Lieferumfang enthaltene Zylinderschraube anstelle der Gewindestange in die Bohrung schrauben und fest ziehen.
6. Die Montage erfolgt in umgekehrter Reihenfolge.

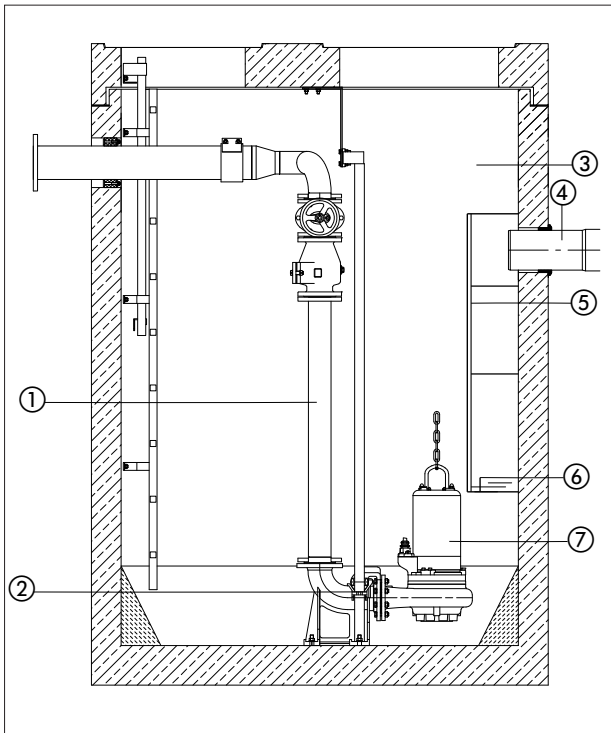
Nach der Demontage der Transportsicherung muss die Pumpe sofort vertikal aufgestellt werden.

5. Aufstellung und Inbetriebnahme

5.1. Allgemein

Um Schäden an der Pumpe während der Aufstellung und im Betrieb zu vermeiden sind folgende Punkte zu beachten:

- Die Aufstellungsarbeiten sind von qualifiziertem Personal unter Einhaltung der Sicherheitsbestimmungen durchzuführen.
- Vor der Aufstellung ist die Pumpe auf eventuelle Schäden zu untersuchen.
- Bei Niveausteuerungen ist auf die mindest Wasserüberdeckung zu achten.
- Lufteinschlüsse im Pumpengehäuse und in Rohrleitungen sind unbedingt zu vermeiden (durch geeignete Entlüftungseinrichtungen oder ein leichtes schrägstellen der Pumpe).
- Schützen Sie die Pumpe vor Frost.
- Der Betriebsraum muss für die jeweilige Maschine ausgelegt sein. Dazu gehört auch, dass eine Hebevorrichtung zur Montage/Demontage montiert werden kann, mit der der Aufstellungsplatz der Pumpe gefahrlos erreicht werden kann.
- Die Hebevorrichtung muss eine maximale Tragkraft aufweisen, die über dem Gewicht der Pumpe mit Anbauteilen und Kabel liegt.
- Die Stromleitungen der Pumpe müssen so verlegt sein, dass ein gefahrloser Betrieb und eine einfache Montage/Demontage gegen ist.
- Die Stromleitungen muss im Betriebsraum sachgerecht befestigt werden um ein loses herunterhängen der Kabel zu verhindern. Je nach Kabellänge und -gewicht muss alle 2-3m eine Kabelhalterung angebracht werden.
- Das Fundament/Bauwerk muss eine ausreichende Festigkeit für eine sichere und funktionsgerechte Befestigung der Pumpe haben. Hierfür ist der Betreiber verantwortlich.
- Ein Trockenlauf ist strengstens untersagt. Wir empfehlen dafür eine Niveausteuerng.
- Verwenden sie Prallbleche für den Zulauf. So unterbinden Sie einen Lufteintrag in das Fördermedium, welcher zu ungünstigen Betriebsbedingungen und einem erhöhtem Verschleiß führt.



Nr.	Beschreibung
1	Rohrleitung
2	Einhängevorrichtung mit Kupplungssystem an der Pumpe
3	Betriebsraum
4	Zulauf
5	Prallblech
6	min. Pegelstand
7	Pumpe

5.2. Einbau



Gefahr durch Absturz!

Beim Einbau der Pumpe und deren Zubehör wird direkt am Beckenrand gearbeitet! Durch Unachtsamkeit oder falsches Schuhwerk, kann es zu Abstürzen kommen. Es besteht Lebensgefahr! Treffen Sie alle Sicherheitsvorkehrungen um dies zu verhindern.

Nassaufstellung auf Bodenstützring

Den Bodenstützring (als Zubehör lieferbar) mit Schrauben am Saugstutzen der Pumpe befestigen. 90°-Anschlusswinkel bzw. -bogen am Druckstutzen der Pumpe befestigen, Druckleitung montieren. Absperrschieber und Rückschlagklappen sind ggf. nach den örtlichen Vorschriften zu montieren. Die Druckleitung muss spannungsfrei montiert werden, bei Verwendung eines Schlauches ist auf knickfreies Verlegen zu achten.

Die Pumpe am Haltegriff mit Seil oder Kette befestigen und daran ins Fördermedium herunterlassen. Bei schlammigem Untergrund Steine o.ä. unter die Pumpe legen, um ein Einsinken zu verhindern.

Nassaufstellung mit automatischem Kupplungssystem

Die nachfolgende Anleitung bezieht sich auf die Montage des Original HOMA-Kupplungssystems:

- Position von Kupplungsfuß und oberer Rohrkonsole für die Führungsrohre in etwa festlegen, ggf. Senklot verwenden.
- Korrekte Einbaumaße der Pumpe(n) überprüfen (s. Maßzeichnungen im Anhang).
- Befestigungslöcher für Rohrkonsole am Innenrand der Schachttöfning bohren. Falls dies aus Platzgründen nicht möglich ist, kann die Rohrkonsole auch versetzt mit einem 90° gebogenen Winkelblech an der Unterseite der Schachtabdeckung befestigt werden. Rohrkonsole mit 2 Schrauben vorläufig befestigen.
- Kupplungsfuß am Schachtboden ausrichten, Senklot von der Rohrkonsole verwenden, die Führungsrohre müssen genau senkrecht stehen! Kupplungsfuß mit Schwerlastdübeln am Schachtboden befestigen. Auf genau waagerechte Position des Kupplungsfußes achten! Bei unebenem Schachtboden Auflagefläche entsprechend unterstützen.
- Druckleitung mit Armaturen nach den bekannten Montagegrundsätzen spannungsfrei montieren.
- Beide Führungsrohre in die Ösen am Kupplungsfuß stecken und entsprechend der Position der Rohrkonsole auf Maß schneiden. Rohrkonsole abschrauben, die Zapfen in die Führungsrohre stecken und Konsole endgültig befestigen. Die Führungsrohre müssen absolut spielfrei sitzen, da sonst beim Betrieb der Pumpe starke Geräusche auftreten.
- Schacht vor Inbetriebnahme von Feststoffen (Schutt, Steine etc.) säubern.
- Den Kupplungsgegenflansch des automatischen Kupplungssystems am Pumpen-Druckstutzen (Gewinde- bzw. Flanschanschluss) montieren. Darauf achten, dass die Gummi-Profilabdichtung (als Abdichtung gegen den Kupplungsfuß) fest in ihrem Sitz im Gegenflansch montiert ist, so dass ein Herausfallen beim Herablassen der Pumpe ausgeschlossen ist.
- Kette am Pumpen-Traggriff bzw. Tragösen befestigen. Pumpe mit den Führungsklauen des Kupplungsgegenflansches zwischen die Führungsrohre im Schacht führen. Pumpe in den Schacht herunterlassen. Wenn die Pumpe auf dem Kupplungsfuß aufsitzt, dichtet sie automatisch selbsttätig zur Druckleitung ab und ist betriebsbereit.
- Ablassketten-Ende an einem Haken an der Schachttöfning einhängen.
- Motoranschlusskabel der Pumpe im Schacht mit Zugentlastung in geeigneter Länge abhängen. Darauf achten, dass die Kabel nicht abgeknickt oder beschädigt werden können.

Trockenaufstellung

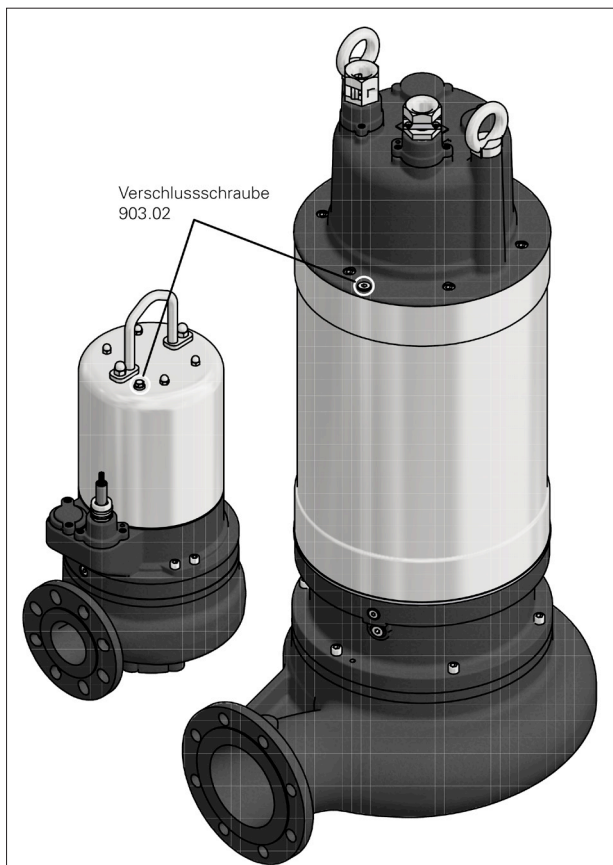
Für die Aufstellung der Pumpe außerhalb des Sammel-schachtes muss eine Zulaufleitung zum Pumpengehäuse-Zulauf angeschlossen werden. Für Trockenaufstellung sind nur die Ausführungen mit Motor-Kühlmantel geeignet.

Die Aufstellung der Pumpe ist vertikal oder horizontal möglich.

- Pumpenständer bzw. Stützfüße an der Pumpe montieren.
- Position der Pumpen am Boden markieren, bohren und Pumpe mit Schwerlastdübeln verankern.
- Saug- und Druckleitung mit Armaturen nach den bekannten Montagegrundsätzen spannungsfrei montieren.



Pumpen mit Kühlmantel müssen entlüftet werden! Dazu muss die Verschlusschraube 903.02 gelöst werden. Nach der Entlüftung muss die Verschlusschraube wieder festgezogen werden.



5.3. Verwendung von Ketten

Ketten werden verwendet um eine Pumpe in den Betriebsraum abzulassen bzw. heraus zu ziehen. Sie sind nicht dafür vorgesehen eine schwebende Pumpe zu sichern.

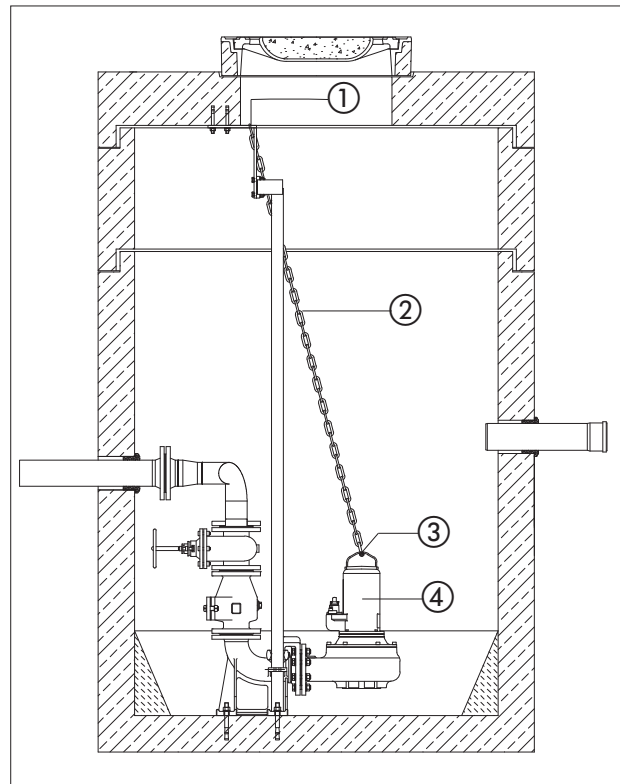
Zur bestimmungsgemäßen Verwendung gehen Sie wie folgt vor:

- Ein Ende der Kette befestigen Sie an dem dafür vorgesehen Griff der Pumpe. Für den Fall das Ihre Pumpe zwei Ringschrauben als Anschlagpunkt aufweist, müssen Sie eine Zweistrandkette einsetzen. Dabei müssen die Neigungswinkel der Kettenstränge zwischen 0° - 45° betragen.
- Das andere Ende befestigen Sie an der Hebevorrichtung.
- Straffen Sie die Kette und heben Sie die Pumpe langsam und kontrolliert an.
- Schwenken Sie die Pumpe anschließend über den Betriebsraum und senken sie vorsichtig ab.

Bei Verwendung einer Einhängenvorrichtung Beachten Sie auch das Kapitel 5. Inbetriebnahme.

- Lassen Sie die Pumpe bis zum Betriebspunkt ab und vergewissern Sie sich, dass die Pumpe einen sicheren Stand hat bzw. das Kupplungssystem richtig eingekuppelt ist.
- Entfernen Sie die Kette aus der Hebevorrichtung und sichern diese an der Kettensicherung, welche sich am oberen Rand des Betriebsraumes befindet. So ist sichergestellt, dass die Kette nicht in den Betriebsraum fallen kann und für niemanden eine Gefahr darstellt.

Beachten Sie bitte hierfür die folgenden Abbildungen.



Nr.	Beschreibung
1	Kettensicherung
2	Kette
3	Griff bzw. Öse für Befestigung
4	Pumpe

5.4. Inbetriebnahme

Das Kapitel beinhaltet alle wichtigen Anweisungen für das Bedienpersonal zur sicheren Inbetriebnahme und Bedienung der Maschine.

Folgende Angaben müssen unbedingt eingehalten und überprüft werden:

- Aufstellungsart
- Betriebsart
- Mindestwasserüberdeckung / Max. Eintauchtiefe

Nach einer längeren Stillstandszeit sind diese Angaben ebenfalls zu prüfen und festgestellte Mängel zu beseitigen!

Das Betriebs- und Wartungshandbuch muss immer bei der Maschine, oder an einem dafür vorgesehenen Platz aufbewahrt werden, wo es immer für das gesamte Bedienpersonal zugänglich ist.

Um Sach- und Personenschäden bei der Inbetriebnahme der Maschine zu vermeiden, sind folgende Punkte unbedingt zu beachten:

- Die Inbetriebnahme der Maschine darf nur von qualifiziertem und geschultem Personal unter Beachtung der Sicherheitshinweise durchgeführt werden.
- Das gesamte Personal, das an der Maschine arbeitet, muss die Betriebsanleitung erhalten, gelesen und verstanden haben.
- Aktivieren Sie alle Sicherheitseinrichtungen und Not Aus-Schaltungen vor der Inbetriebnahme.
- Elektrotechnische und mechanische Einstellungen dürfen nur von Fachkräften ausgeführt werden.
- Diese Maschine ist nur für den Einsatz bei den angegebenen Betriebsbedingungen geeignet.

5.5. Vorbereitende Arbeiten

Die Maschine wurde nach dem neuesten Stand der Technik konstruiert und montiert, so dass sie unter normalen Betriebsbedingungen lange und zuverlässig arbeitet. Voraussetzung dafür ist jedoch, dass Sie alle Anforderungen und Hinweise beachten. Kleine Ölleckagen der Gleitringdichtung bei der Anlieferung sind unbedenklich, müssen jedoch vor dem Absenken bzw. Eintauchen in das Fördermedium entfernt werden.

Bitte überprüfen Sie folgende Punkte:

- Kabelführung – keine Schlaufen, leicht gestrafft
- Temperatur des Fördermediums und Eintauchtiefe prüfen – siehe Maschinendatenblatt
- Wird druckseitig ein Schlauch verwendet, ist dieser vor Gebrauch mit klarem Wasser durchzuspülen, damit keine Ablagerungen zu Verstopfungen führen
- Bei Nassaufstellung ist der Pumpensumpf zu reinigen
- Das druck- und saugseitige Rohrleitungssystem ist zu reinigen und es sind alle Schieber zu öffnen
- Das Pumpengehäuse muss geflutet werden, d.h. es muss vollständig mit dem Medium gefüllt sein und es darf sich keine Luft mehr darin befinden. Die Entlüftung kann durch geeignete Entlüftungsvorrichtungen in der Anlage oder, wenn vorhanden, durch Entlüftungsschrauben am Druckstutzen erfolgen.
- Zubehör, Rohrleitungssystem, Einhängenvorrichtung auf festen und korrekten Sitz prüfen
- Überprüfung von vorhandenen Niveausteuerungen bzw. Trockenlaufschutz

Vor Inbetriebnahme sind eine Isolationsprüfung und eine Füllstandskontrolle vorzunehmen.

5.6. Elektrik

Bei der Verlegung und Auswahl der elektrischen Leitungen sowie beim Anschluss des Motors sind die entsprechenden örtlichen und VDE-Vorschriften einzuhalten. Der Motor muss durch einen Motorschutzschalter geschützt werden. Lassen Sie den Motor gemäß dem Schaltplan anschließen. Achten Sie auf die Drehrichtung!

Bei falscher Drehrichtung bringt die Maschine nicht die angegebene Leistung und kann unter ungünstigen Umständen Schaden nehmen. Überprüfen Sie die Betriebsspannung und achten Sie auf eine gleichmäßige Stromaufnahme aller Phasen gemäß dem Maschinendatenblatt. Achten Sie darauf, dass alle Temperaturfühler und Überwachungseinrichtungen, z.B. Dichtraumkontrolle, abgeschlossen und auf Funktion geprüft werden.



Gefahr durch elektrischen Strom!

Durch unsachgemäßen Umgang mit Strom besteht Lebensgefahr! Alle Pumpen mit freien Kabelenden müssen durch einen Elektrofachmann angeschlossen werden.

5.7. Drehrichtung

Der Anschluss der Maschine muss nach dem Schaltplan vorgenommen werden. Die Kontrolle der Drehrichtung erfolgt durch ein Drehfeldprüfgerät. Dieses wird parallel zum Anschluss der Pumpe geschaltet und zeigt die Drehrichtung des vorhandenen Drehfeldes an. Damit die Maschine korrekt funktioniert, muss ein rechtsdrehendes Drehfeld vorhanden sein. Wird ein linksdrehendes Drehfeld angezeigt, müssen zwei Phasen getauscht werden.

Die angegebenen Förder- und Leistungsdaten werden nur erreicht, wenn ein rechtsdrehendes Drehfeld vorhanden ist. Die Maschine ist nicht für den Betrieb an einem linksdrehenden Drehfeld ausgelegt.

5.8. Motorschutz

Die Mindestanforderung ist ein thermisches Relais / Motorschutzschalter mit Temperaturkompensation, Differentialauslösung und Wiedereinschaltsperrung gemäß VDE 0660 bzw. entsprechender nationaler Vorschriften. Werden die Maschinen an Stromnetze angeschlossen in denen häufig Störungen auftreten, so empfehlen wir den zusätzlichen Einbau von Schutzvorrichtungen (z. B. Überspannungs-, Unterspannungs- oder Phasenausfallrelais, Blitzschutz, usw.). Beim Anschluss der Maschine müssen die örtlichen und gesetzlichen Vorschriften eingehalten werden.

5.9. Betrieb an statischem Frequenzumrichter

Für den Betrieb am Frequenzumrichter sind folgende Punkte zu beachten:

- Die Pumpe ist für den Betrieb am Frequenzumrichter gemäß DIN EN 60034-17 geeignet
- Spannungsspitzen an der Motorwicklung sind unbedingt zu vermeiden und gegebenenfalls geeignete Filter in der Motorleitung vorzusehen
- Es ist auf eine einwandfreie Erdung des Gesamtsystems zu achten
- Die Angaben des Frequenzumrichterherstellers sind zu beachten
- Unter Umständen ist abgeschirmtes Kabel zur Einhaltung der EMV-Richtlinien erforderlich
- Das Merkblatt „Einsatz von HOMA Pumpen am Frequenzumrichter“ ist zu beachten

Minstdrehzahl bei Abwasser- und Schmutzwasserpumpen

Bei Abwasser- und Schmutzwasserpumpen ist keine Minstdrehzahl vorgeschrieben. Es ist jedoch darauf zu achten, dass das Aggregat, besonders im unteren Drehzahlbereich, ruck- und schwingungsfrei arbeitet. Die Gleitringdichtungen könnten sonst schadhaf und undicht werden.

Zudem ist darauf zu achten, dass die Minstdfließgeschwindigkeit von 0,7m/s nicht unterschritten wird.

- Schalhäufigkeit und -pausen (siehe Technische Daten)
- Lufteintrag am Zulauf, ggf. muss ein Prallblech angebracht werden
- Mindestwasserüberdeckung, Niveausteuerng, Trockenlaufschutz
- Ruhiger Lauf
- Auf Leckagen prüfen, ggf. die nötigen Schritte laut Kapitel „Instandhaltung“ vornehmen

5.10. Einschaltarten

Einschaltarten bei Kabeln mit freiem Ende

Einschaltung Stern-Dreieck

Falls der Motorschutz im Strang installiert ist: Den Motorschutz auf 0,58 x Bemessungsstrom einstellen. Die Anlaufzeit in der Sternschaltung muss so eingestellt werden, dass vor dem Umschalten auf die Dreieckschaltung die Nennndrehzahl erreicht wird. In der Regel ist dies nach 3 Sekunden der Fall. Falls der Motorschutz nicht im Strang installiert ist: Bei Vollast den Motorschutz auf Bemessungsstrom einstellen.

Einschaltung Anlasstrafo / Sanftanlauf

Bei Vollast sollte der Motorschutz auf den Bemessungsstrom eingestellt werden. Bei Teillastbetrieb wird empfohlen, den Motorschutz 5% über den gemessenen Strom am Betriebspunkt einzustellen. Die Anlaufzeit darf max. 5s betragen. Der Startspannung ist mit 40% der Nennspannung laut Typenschild einzustellen.

Betrieb mit Frequenzumrichter

Die Maschine kann an Frequenzumrichter betrieben werden. Beachten Sie hierfür das Kapitel 5.9 dieser Betriebsanleitung.

Einschaltarten mit Stecker /Schaltgeräten

Stecker in die dafür vorgesehene Steckdose stecken und am Schaltgerät den Ein-/Ausschalter betätigen.

5.10.1. Nach dem Einschalten

Der Nennstrom wird beim Anfahrvorgang kurzzeitig überschritten. Nach Beendigung dieses Vorganges sollte der Betriebsstrom den Nennstrom nicht mehr überschreiten. Läuft der Motor nach dem Einschalten nicht sofort an, muss sofort abgeschaltet werden. Vor dem erneuten Einschalten müssen die Schaltpausen laut den Technischen Daten eingehalten werden. Bei einer erneuten Störung muss die Maschine sofort wieder abgeschaltet werden. Ein erneuter Einschaltvorgang darf erst nach der Fehlerbehebung gestartet werden.

Folgende Punkte sollten kontrolliert werden:

- Betriebsspannung (zulässige Abweichung +/- 5% der Bemessungsspannung)
- Frequenz (zulässige Abweichung -2% der Bemessungsfrequenz)
- Stromaufnahme (zulässige Abweichung zwischen den Phasen max. 5%)
- Spannungsunterschied zwischen den einzelnen Phasen (max. 1%)

6. Instandhaltung

6.1. Allgemein

Die Pumpe sowie die gesamte Anlage müssen in regelmäßigen Abständen überprüft und gewartet werden. Der Zeitraum für die Wartung wird vom Hersteller festgelegt und gilt für die allgemeinen Einsatzbedingungen. Bei aggressiven und/oder abrasiven Fördermedien muss Rücksprache mit dem Hersteller gehalten werden, da sich in diesen Fällen der Zeitraum verkürzen kann.

Folgende Punkte sind zu beachten:

- Die Betriebsanleitung muss dem Wartungspersonal vorliegen und beachtet werden. Es dürfen nur Wartungsarbeiten und –maßnahmen durchgeführt werden, die hier aufgeführt sind.
- Sämtliche Wartungs-, Inspektions- und Reinigungsarbeiten an der Maschine und der Anlage müssen mit größter Sorgfalt, an einem sicheren Arbeitsplatz und von geschultem Fachpersonal durchgeführt werden. Es müssen die nötigen Körperschutzmittel getragen werden. Die Maschine muss für sämtliche Arbeiten vom Stromnetz getrennt werden. Ein unbeabsichtigtes Einschalten muss verhindert werden. Weiterhin sind bei Arbeiten in Becken und/oder Behältern unbedingt die entsprechenden Schutzmaßnahmen nach BGV/GUV einzuhalten.
- Über einem Gewicht von 50kg müssen zum Heben und Senken der Maschine technisch einwandfreie und amtlich zugelassene Hilfshebevorrichtungen verwendet werden.

Überzeugen Sie sich, dass Anschlagmittel, Seile und die Sicherheitseinrichtungen der Handwinde technisch einwandfrei sind. Erst wenn die Hilfshebevorrichtung technisch in Ordnung ist, darf mit den Arbeiten begonnen werden. Ohne diese Überprüfungen besteht Lebensgefahr!

- Elektrische Arbeiten an der Maschine und der Anlage müssen vom Fachmann durchgeführt werden. Bei Ex zugelassenen Maschinen müssen Sie auch das Kapitel „Ex-Schutz“ im Anhang beachten!
- Bei Einsatz von leicht entzündbaren Lösungs- und Reinigungsmitteln ist offenes Feuer, offenes Licht sowie Rauchen verboten.
- Maschinen, die gesundheitsgefährdende Medien umwälzen oder mit diesen in Kontakt stehen, müssen dekontaminiert werden. Ebenso ist darauf zu achten, dass sich keine gesundheitsgefährdenden Gase bilden oder vorhanden sind.
- Achten Sie darauf, dass das benötigte Werkzeug und Material vorhanden ist. Ordnung und Sauberkeit gewährleisten ein sicheres und einwandfreies Arbeiten an der Maschine. Entfernen Sie nach dem Arbeiten gebrauchtes Putzmaterial und Werkzeug von der Maschine. Bewahren Sie sämtliche Materialien und Werkzeuge an dem dafür vorgesehenen Platz auf.
- Betriebsmedien (z. B. Öle, Schmierstoffe, usw.) sind in geeigneten Behälter aufzufangen und vorschriftsmäßig zu entsorgen (gem. Richtlinie 75/439/EWG und Erlasse gem. §§5a, 5b AbfG). Bei Reinigungs- und Wartungsarbeiten ist eine entsprechende Schutzbekleidung zu tragen.

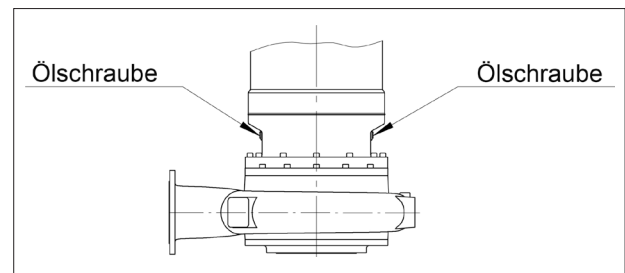
Diese ist nach Abfallschlüssel TA 524 02 und EG-Richtlinie 91/689/EWG zu entsorgen. Es dürfen nur die vom Hersteller empfohlenen Schmiermittel verwendet werden. Öle und Schmierstoffe dürfen nicht gemischt werden. Verwenden Sie nur Originalteile des Herstellers

Ein Probelauf oder eine Funktionsprüfung der Maschine darf nur unter den allgemeinen Betriebsbedingungen erfolgen!

Ölsorte: Biologisch abbaubares HOMA ATOX. Verbrauchtes Öl ist ordnungsgemäß zu entsorgen.

Bei der Verwendung von Weißölen ist folgendes zu beachten:

- Zur Nachfüllung und/oder Neubefüllung dürfen nur Betriebsmittel des gleichen Herstellers verwendet werden
- Maschinen die bisher mit anderen Betriebsmitteln betrieben worden sind, müssen erst gründlich gereinigt werden, bevor sie mit Weißölen betrieben werden dürfen.



6.2. Wartungstermine

Vor Erstinbetriebnahme bzw. nach längerer Lagerung:

- Prüfung des Isolationswiderstands
- Füllstandkontrolle Dichtungsraum/-kammer
- Gleitringdichtung ist auf Beschädigung zu überprüfen.

Monatlich:

- Kontrolle der Stromaufnahme und Spannung
- Überprüfung der verwendeten Schaltgeräte für Kaltleiter, Dichtraumkontrolle, usw.

Halbjährlich:

- Sichtprüfung der Stromzuführungskabel
- Sichtprüfung der Kabelhalter und der Seilabspannung
- Sichtprüfung von Zubehör, z.B. Einhängvorrichtung, Hebevorrichtungen, usw.

1.000 Betriebsstunden oder spätestens jährlich:

- Kontrolle der Stromaufnahme und Spannung
- Überprüfung der verwendeten Schaltgeräte für Kaltleiter, Dichtraumkontrolle, usw.
- Sichtprüfung der Stromzuführungskabel
- Sichtprüfung der Kabelhalter und der Seilabspannung
- Sichtprüfung von Zubehör, z.B. Einhängvorrichtung, Hebevorrichtungen, usw.

3.000 Betriebsstunden:

- Optische Kontrolle bei Pumpen mit Ölsperkammer
- Optische Kontrolle bei Pumpen ohne Ölsperkammer

8.000 Betriebsstunden oder spätestens nach 2 Jahren:

- Prüfung des Isolationswiderstands
- Betriebsmittelwechsel Dichtungsraum/-kammer
- Kontrolle und ggf. ausbessern der Beschichtung
- Funktionsprüfung aller Sicherheits- und Überwachungseinrichtungen.

15.000 Betriebsstunden oder spätestens nach 5 Jahren:

- Generalüberholung

Beim Einsatz in stark abrasiven und/oder aggressiven Medien verkürzen sich die Wartungsintervalle.

6.3. Wartungsarbeiten

Kontrolle der Stromaufnahme und Spannung

Die Stromaufnahme und Spannung auf allen 3 Phasen ist regelmäßig zu kontrollieren. Bei normalem Betrieb bleibt diese konstant. Leichte Schwankungen sind von der Beschaffenheit des Fördermediums abhängig. Anhand der Stromaufnahme können Beschädigungen und/oder Fehlfunktionen von Laufrad/Propeller, Lager und/oder Motor frühzeitig erkannt und behoben werden. Somit können größere Folgeschäden weitgehend verhindert und das Risiko eines Totalausfalls gesenkt werden.

Überprüfung der verwendeten Schaltgeräte für Kaltleiter, Dichtraumkontrolle, usw.

Überprüfen Sie die verwendeten Schaltgeräte auf eine einwandfreie Funktion. Defekte Geräte müssen sofort ausgetauscht werden, da diese keinen Schutz für die Maschine gewährleisten. Die Angaben zum Prüfvorgang sind genau zu beachten (Betriebsanleitung der jeweiligen Schaltgeräte).

Prüfung des Isolationswiderstands

Zum Überprüfen des Isolationswiderstandes muss das Stromzuführungskabel abgeklemmt werden. Danach kann mit einem Isolationsprüfer (Messgleichspannung ist 1000Volt) der Widerstand gemessen werden.

Folgende Werte dürfen nicht unterschritten werden:

Bei Erstinbetriebnahme darf der Isolationswiderstand 20 M Ω nicht unterschreiten. Bei weiteren Messungen muss der Wert größer als 2 M Ω sein. Isolationswiderstand zu niedrig: Feuchtigkeit kann in das Kabel und/oder dem Motor eingedrungen sein.

Maschine nicht mehr anschliessen, Rücksprache mit dem Hersteller!

Sichtprüfung der Stromzuführungskabel

Die Stromzuführungskabel müssen auf Blasen, Risse, Kratzer, Scheuerstellen und/oder Quetschstellen untersucht werden. Beim Feststellen von Schäden muss das beschädigte Stromzuführungskabel sofort getauscht werden.

Die Kabel dürfen nur vom Hersteller oder einer autorisierten bzw. zertifizierten Servicewerkstatt getauscht werden. Die Maschine darf erst wieder in Betrieb genommen werden, nachdem der Schaden fachgerecht behoben wurde!

Sichtprüfung der Kabelhalter (Karabinerhaken) und der Seilabspannung (Zugseil)

Beim Einsatz der Maschine in Becken bzw. Schächten sind die Hebeseile / Kabelhalter (Karabinerhaken) und die Seilabspannung einem stetigen Verschleiß ausgesetzt. Um zu vermeiden, dass Hebeseile / Kabelhalter (Karabinerhaken) und/oder Seilabspannung total verschleißen und das Stromkabel beschädigt wird, sind regelmäßige Prüfungen notwendig.

Die Hebeseile / Kabelhalter (Karabinerhaken) und die Seilabspannung sind bei geringen Verschleißanzeigen sofort auszutauschen!

Sichtprüfung von Zubehör

Das Zubehör, wie z.B. Einhängenvorrichtungen, Hebevorrichtungen, usw., ist auf einen korrekten Sitz zu überprüfen. Loses und/oder defektes Zubehör ist sofort zu reparieren bzw. auszutauschen.

Füllstandkontrolle Dichtungsraum/-kammer

Optische Kontrolle bei Pumpen mit Ölsperkkammer (Ausführung ohne Kühlmantel oder Ausführung „U“ mit Kühlmantel und offenem Kühlkreislauf Ölstand

Die genaue Füllmenge entnehmen sie bitte der Ersatzteilliste oder erfragen diese beim Hersteller.

Ölzustand

Der Zustand der Gleitringdichtungen lässt sich durch eine optische Prüfung des Öls kontrollieren. Pumpe horizontal legen, so dass sich die seitlich am Motorgehäuse befindliche Ölkammer-Kontrollschraube (bei größeren Pumpen: eine der beiden Ölkammer-Kontrollschrauben) oben befindet. Die Schraube entfernen und eine geringe Menge Öl entnehmen. Wenn das Öl trübe oder milchig ist, deutet dies auf eine schadhafte Wellendichtung hin. In diesem Fall den Zustand der Wellendichtungen durch eine HOMA-Fachwerkstatt oder den Werkskundendienst überprüfen lassen. Ölsorte: biologisch abbaubares HOMA-ATOX. Verbrauchtes Öl ist entsprechend der gültigen Umweltschutzbestimmungen zu entsorgen.

Optische Kontrolle bei Pumpen ohne Ölsperkkammer mit Kühlmantel und geschlossenem (internem) Kühlkreislauf (Ausführung „L“):

Kühlflüssigkeitsmenge

Die genaue Füllmenge entnehmen sie bitte der Ersatzteilliste oder erfragen diese beim Hersteller.

Der Zustand der Gleitringdichtungen lässt sich durch eine optische Prüfung der Kühlflüssigkeit kontrollieren. Pumpe vertikal hinstellen und die sich oben befindende Entlüftungsschraube 903.02 heraus-schrauben und eine geringe Menge Kühlflüssigkeit entnehmen. Wenn sich die Kühlflüssigkeit grau verfärbt hat (Originalzustand: hell rosa), deutet dies auf eine schadhafte Wellendichtung hin. In diesem Fall den Zustand der Wellendichtungen durch eine HOMA-Fachwerkstatt oder den Werkskundendienst überprüfen lassen. Sorte: Ravenol G12 plus (auf Wunsch lieferbar). Verbrauchte Kühlflüssigkeit ist entsprechend der gültigen Umweltschutz-Bestimmungen zu entsorgen.

Funktionsprüfung der Sicherheits- und Überwachungseinrichtungen

Überwachungseinrichtungen sind z.B. Temperaturfühler im Motor, Dichtraumkontrolle, Motorschutzrelais, Überspannungsrelais usw. Motorschutz-, Überspannungsrelais sowie sonstige Auslöser können generell zum Testen manuell ausgelöst werden. Zum Prüfen der Dichtraumkontrolle oder der Temperaturfühler muss die Maschine auf Umgebungstemperatur abgekühlt und die elektrische Anschlussleitung der Überwachungseinrichtung im Schaltschrank abgeklemmt werden.

Mit einem Ohmmeter wird dann die Überwachungseinrichtung überprüft.

Folgende Werte sollten gemessen werden:

Bi-Metallfühler: Wert gleich „0“ - Durchgang

Kaltleiterfühler: Ein Kaltleiterfühler hat einen Kaltwiderstand zwischen 20 und 100 Ω . Bei 3 Fühlern in Serie würde das einen Wert von 60 - 300 Ω ergeben.

PT100-Fühler: PT100-Fühler haben bei 0°C einen Wert von 100 Ω . Zwischen 0°C und 100°C erhöht sich dieser Wert pro 1°C um 0,385 Ω . Bei einer Umgebungstemperatur von 20°C errechnet sich ein Wert von 107,7 Ω .

Dichtraumkontrolle: Der Wert muss gegen „unendlich“ gehen. Bei niedrigen Werten kann Wasser im Öl sein. Bitte beachten Sie auch die Hinweise des optional erhältlichen Auswertereleais. **Bei größeren Abweichungen halten Sie bitte Rücksprache mit dem Hersteller!**

Die Überprüfung der Sicherheits- und Überwachungseinrichtungen der Hilfshebevorrichtung entnehmen Sie der jeweiligen Betriebsanleitung.

Generalüberholung

Bei einer Generalüberholung werden zu den normalen Wartungsarbeiten zusätzlich die Motorlager, Wellendichtungen, O-Ringe und die Stromzuführungsleitungen kontrolliert und ggf. ausgetauscht. Diese Arbeiten dürfen nur vom Hersteller oder einer autorisierten Servicewerkstatt durchgeführt werden.

Betriebsmittelwechsel

Das abgelassene Betriebsmittel muss auf Verschmutzungen und Wasserbeimengungen kontrolliert werden. Ist das Betriebsmittel stark verschmutzt und mehr als 1/3 Wasseranteil vorhanden, muss der Wechsel nach **4 Wochen** nochmals durchgeführt werden. Ist dann wieder Wasser im Betriebsmittel, besteht der Verdacht einer defekten Abdichtung. Halten Sie bitte Rücksprache mit Ihrem Hersteller. Bei Verwendung einer Dichtraum- oder Leckageüberwachung wird bei einer defekten Abdichtung innerhalb der nächsten 4 Wochen nach dem Wechsel die Anzeige erneut aufleuchten.

Generell gilt beim Wechsel von Betriebsmitteln:

Maschine abschalten, abkühlen lassen, vom Stromnetz trennen (vom Fachmann durchführen lassen!), reinigen und auf einem festen Untergrund in vertikaler Lage abstellen. Warme oder heiße Betriebsmittel können unter Druck stehen. Das austretende Betriebsmittel kann zu Verbrennungen führen. Lassen Sie deshalb die Maschine erst auf Umgebungstemperatur abkühlen! Gegen umfallen und/oder wegrutschen sichern!

6.4. Dichtungsraum

Da es eine Vielzahl an Varianten und Ausführungen dieser Pumpen gibt, variiert die genaue Lage der Verschlusschrauben je nach verwendetem Pumpenteil.

- Einfüllschraube des Dichtungsraumes vorsichtig und langsam herausdrehen.

Achtung: Das Betriebsmittel kann unter Druck stehen!

- Ablassschraube herausdrehen. Betriebsmittel ablassen und in einem geeigneten Behälter auffangen. Ablassschraube reinigen, mit neuem Dichtring bestücken und wieder eindrehen. Zur vollständigen Entleerung muss die Maschine leicht seitlich gekippt werden.

Achten Sie darauf, dass die Maschine nicht umfallen und/oder wegrutschen kann!

- Maschine horizontal legen und Betriebsmittel einfüllen. Beachten Sie die vorgeschriebenen Betriebsmittel und Füllmengen.
- Einfüllschraube reinigen, mit neuem Dichtring bestücken und wieder eindrehen.

7. Reparaturarbeiten

7.1. Allgemein

Folgende Reparaturarbeiten sind bei dieser Maschine möglich:

- Wechsel von Laufrad und Pumpenkammer
- Wechsel von Spaltring

Bei diesen Arbeiten ist generell immer folgendes zu beachten:

- Runddichtringe sowie vorhandene Dichtungen müssen immer ersetzt werden.
- Schraubensicherungen wie Federringe müssen immer ausgetauscht werden.
- Die Anzugsmomente müssen eingehalten werden.



Generell gilt bei Reparaturarbeiten: Maschine abschalten, vom Stromnetz trennen, reinigen und auf einem festen Untergrund in horizontaler Lage abstellen. Gegen umfallen und/oder wegrutschen sichern!

Sofern nicht anders angegeben, sollten die Drehmomentwerte der Tabellen angewendet werden. Werte für saubere, geschmierte Schrauben. Anzugsdrehmoment [Nm] für Schrauben A2/A4 (Reibungszahl = 0,2)

	A2/A4, Festigkeit 70	A2/A4, Festigkeit 80
	DIN912/DIN933	DIN912/DIN933
M6	7 Nm	11,8 Nm
M8	17 Nm	28,7 Nm
M10	33 Nm	58 Nm
M12	57 Nm	100 Nm
M16	140 Nm	245 Nm
M20	273 Nm	494 Nm

7.2. Wechsel von verschiedenen Pumpenteilen

Laufrad und Pumpengehäuse wechseln

- Die Zylinderschraube mit Innensechskant am Dichtungsgehäuse lösen und abdrehen.
- Das Pumpengehäuse mit geeigneten Hilfsmitteln sichern, z.B. Hilfshebevorrichtung, und vom Dichtungsgehäuse abziehen. Auf einer sicheren Unterlage ablegen.
- Das Laufrad mit geeigneten Hilfsmitteln fest fixieren, die Laufradbefestigung (Zylinderschraube mit Innensechskant) lösen und herausdrehen.

Achten Sie auf die Schraubensicherung!

- Das Laufrad mit einem geeigneten Abzieher von der Welle abziehen.
- Welle reinigen
- Neues Laufrad auf die Welle aufstecken.

Achten Sie darauf, dass die Passflächen nicht beschädigt werden!

- Eine neue Laufradbefestigung (Zylinderschraube mit Innensechskant und einer neuen Schraubensicherung) wieder in die Welle eindrehen. Laufrad fest fixieren und Zylinderschraube fest anziehen.
- Das Pumpenteil auf das Dichtungsgehäuse stecken und mit den Sechskantmuttern befestigen.
- Das Laufrad muss sich von Hand drehen lassen.

Spaltringwechsel

Spalt- und Laufring bestimmen das Spaltmaß zwischen Laufrad (Laufring) und Saugstutzen (Spaltring). Wird dieses Spaltmaß zu groß, sinkt die Förderleistung der Maschine und/oder es können sich Verzopfungen bilden. Beide Ringe sind so konzipiert, dass sie ausgetauscht werden können. Dadurch werden Verschleißerscheinungen am Saugstutzen und Laufrad reduziert und die Ersatzteilkosten minimiert.

Wechsel der Gleitringdichtung

Ein Wechsel der Gleitringdichtung erfordert Grundwissen und gewisse Sachkenntnisse über diese empfindlichen Bauteile. Des Weiteren muss für diese Arbeiten die Maschine in einem hohen Grade demontiert werden.

Für den Austausch dürfen nur Originalteile verwendet werden!

Die Überprüfung und der Austausch dieser Teile erfolgt durch den Hersteller bei der Generalüberholung oder durch speziell geschultes Personal.

Bei Ex zugelassenen Maschinen beachten Sie bitte auch im Anhang das Kapitel "EX-Schutz"

8. Außerbetriebnahme

8.1. Vorübergehende Außerbetriebnahme

Bei dieser Art von Abschaltung bleibt die Maschine eingebaut und wird nicht vom Stromnetz getrennt. Bei einer vorübergehenden Außerbetriebnahme muss die Maschine komplett eingetaucht bleiben, damit diese vor Frost und Eis geschützt wird. Es ist zu gewährleisten, dass der Betriebsraum und das Fördermedium nicht komplett vereisen. Somit ist die Maschine jederzeit betriebsbereit. Bei längeren Stillstandszeiten sollte in regelmäßigen Abständen (monatlich bis vierteljährlich) ein 5 minütiger Funktionslauf durchgeführt werden.



Vorsicht!

Ein Funktionslauf darf nur unter den gültigen Betriebs- und Einsatzbedingungen stattfinden. Ein Trockenlauf ist nicht erlaubt! Missachtungen können einen Totalschaden zur Folge haben!

8.2. Endgültige Außerbetriebnahme/ Einlagerung

Die Anlage abschalten, Maschine vom Stromnetz trennen, ausbauen und einlagern. Für die Einlagerung ist folgendes zu beachten:



Warnung vor heißen Teilen!

Achten Sie beim Ausbau der Maschine auf die Temperatur der Gehäuseteile. Diese können weit über 40°C heiß werden. Lassen Sie die Maschine erst auf Umgebungstemperatur abkühlen!

- Maschine säubern.
- An einem sauberen und trockenen Ort lagern, Maschine gegen Frost schützen.
- Auf einem festen Untergrund vertikal abstellen und gegen Umfallen sichern.
- Bei Pumpen muss der Druck- und Sauganschluss mit geeigneten Hilfsmitteln (z.B. Folie) verschlossen werden.
- Die elektrische Anschlussleitung an der Kabeleinführung gegen bleibende Verformungen abstützen.
- Enden der Stromzuführungsleitung gegen Feuchtigkeitseintritt schützen.
- Maschine vor direkter Sonneneinstrahlung schützen, um der Versprödungsgefahr von Elastomerteilen und der Gehäusebeschichtung vorzubeugen.
- Bei Einlagerung in Werkstätten beachten: Die Strahlung und die Gase, die beim Elektroschweißen entstehen, zerstören die Elastomere der Dichtungen.
- Bei längerer Einlagerung ist das Laufrad bzw. der Propeller regelmäßig (halbjährlich) von Hand zu drehen. Dies verhindert Eindrückmarken in den Lagern und ein festsetzen des Läufers.

8.3. Wiederinbetriebnahme nach längerer Einlagerung

Die Maschine muss vor Wiederinbetriebnahme von Staub und Ölablagerungen gereinigt werden. Es sind anschließend die notwendigen Wartungsmaßnahmen und –arbeiten durchzuführen (siehe Kapitel „Instandhaltung“). Die Gleitringdichtung ist auf ordnungsgemäßen Zustand und Funktion zu prüfen.

Nach Abschluss dieser Arbeiten kann die Maschine eingebaut (siehe Kapitel „Aufstellung“) und vom Fachmann an das Stromnetz angeschlossen werden.

Bei der Wiederinbetriebnahme ist das Kapitel „Inbetriebnahme“ zu befolgen.

Die Maschine darf nur im einwandfreien und betriebsbereiten Zustand wieder eingeschaltet werden.

9. Störungssuche und -behebung

Um Sach- und Personenschäden bei der Beseitigung von Störungen an der Maschine zu vermeiden, sind folgende Punkte unbedingt zu beachten:

- Beseitigen Sie eine Störung nur dann, wenn Sie über qualifiziertes Personal verfügen, d.h. die einzelnen Arbeiten sind von geschultem Fachpersonal durchzuführen, z.B. elektrische Arbeiten müssen vom Elektrofachmann durchgeführt werden.
- Sichern Sie die Maschine immer gegen unbeabsichtigtes Wiederanlaufen, indem Sie diese vom Stromnetz wegschalten. Treffen Sie geeignete Vorsichtsmaßnahmen.
- Gewährleisten Sie jederzeit die Sicherheitsabschaltung der Maschine durch eine zweite Person.
- Sichern Sie bewegliche Maschinenteile, damit sich niemand verletzen kann.
- Eigenmächtige Änderungen an der Maschine erfolgen auf eigene Gefahr und entheben den Hersteller von jeglichen Gewährleistungsansprüchen!

Maschine läuft nicht an	
Ursache	Abhilfe
Unterbrechung in der Stromzufuhr, Kurzschluss bzw. Erdschluss an der Leitung und/oder Motorwicklung	Leitung und Motor vom Fachmann prüfen und ggf. erneuern lassen
Auslösen von Sicherungen, Motorschutzschalter und/oder Überwachungseinrichtungen	Anschlüsse vom Fachmann prüfen und ggf. ändern lassen. Motorschutzschalter und Sicherungen nach den technischen Vorgaben einbauen bzw. einstellen lassen, Überwachungseinrichtungen zurücksetzen. Laufrad/Propeller auf Leichtgängigkeit prüfen und ggf. reinigen bzw. wieder gangbar machen
Dichtraumkontrolle (optional) hat den Stromkreis unterbrochen (Betreiber abhängig)	Siehe Störung: Leckage der Gleitringdichtung, Dichtraumkontrolle meldet Störung bzw. schaltet die Maschine ab

Maschine läuft an, Motorschutzschalter löst, aber kurz nach Inbetriebnahme aus	
Ursache	Abhilfe
Thermischer Auslöser am Motorschutzschalter falsch eingestellt	Vom Fachmann die Einstellung des Auslösers mit den techn. Vorgaben vergleichen und ggf. korrigieren lassen
Erhöhte Stromaufnahme durch größeren Spannungsabfall	Vom Fachmann die Spannungswerte der einzelnen Phasen prüfen und ggf. den Anschluss ändern lassen
2 Phasenlauf	Anschluss vom Fachmann prüfen und ggf. korrigieren lassen
Zu große Spannungsunterschiede auf den 3 Phasen	Anschluss und Schaltanlage vom Fachmann prüfen und ggf. korrigieren
Falsche Drehrichtung	2 Phasen der Netzleitung vertauschen
Laufrad/Propeller durch Verklebungen, Verstopfungen und/oder Festkörper abgebremst, erhöhte Stromaufnahme	Maschine abschalten, gegen Wiedereinschalten sichern, Laufrad/Propeller gangbar machen bzw. Saugstutzen reinigen
Dichte des Mediums ist zu hoch	Rücksprache mit dem Hersteller

Maschine läuft, fördert aber nicht	
Ursache	Abhilfe
Kein Fördermedium vorhanden	Zulauf für Behälter bzw. Schieber öffnen
Zulauf verstopft	Zuleitung, Schieber, Ansaugstück, Saugstutzen bzw. Saugsieb reinigen
Laufrad/Propeller blockiert bzw. abgebremst	Maschine abschalten, gegen Wiedereinschalten sichern, Laufrad/Propeller gangbar machen
Defekter Schlauch/Rohrleitung	Defekte Teile austauschen
Intermittierender Betrieb	Schaltanlage prüfen

Maschine läuft, die angegebenen Betriebswerte werden nicht eingehalten	
Ursache	Abhilfe
Zulauf verstopft	Zuleitung, Schieber, Ansaugstück, Saugstutzen bzw. Saugsieb reinigen
Schieber in der Druckleitung geschlossen	Schieber ganz öffnen
Laufrad/Propeller blockiert bzw. abgebremst	Maschine abschalten, gegen Wiedereinschalten sichern, Laufrad/Propeller gangbar machen
Falsche Drehrichtung	2 Phasen der Netzleitung tauschen
Luft in der Anlage	Rohrleitungen, Druckmantel und/oder Pumpenteil prüfen ggf. entlüften
Maschine fördert gegen zu hohen Druck	Schieber in der Druckleitung prüfen ggf. ganz öffnen
Verschleißerscheinungen	Verschlossene Teile austauschen
Defekter Schlauch/Rohrleitung	Defekte Teile austauschen
Unzulässiger Gehalt an Gasen im Fördermedium	Rücksprache mit dem Werk
2 Phasenlauf	Anschluss vom Fachmann prüfen ggf. korrigieren lassen
Zu starke Wasserspiegelabsenkung während des Betriebs	Versorgung und Kapazität der Anlage prüfen, Einstellungen und Funktion der Niveausteuerng kontrollieren

Maschine läuft unruhig und geräuschvoll	
Ursache	Abhilfe
Maschine läuft im unzulässigen Betriebsbereich	Betriebsdaten der Maschine prüfen und ggf. korrigieren und/oder Betriebsverhältnisse anpassen
Saugstutzen, -sieb und/oder Laufrad/Propeller verstopft	Saugstutzen, -sieb und/oder Laufrad/Propeller reinigen
Laufrad schwergängig	Maschine abschalten, gegen Wiedereinschalten sichern, Laufrad gangbar machen
Unzulässiger Gehalt an Gasen im Fördermedium	Rücksprache mit dem Werk
2 Phasenlauf	Anschluss vom Fachmann prüfen und ggf. korrigieren lassen
Falsche Drehrichtung	2 Phasen der Netzleitung tauschen
Verschleißerscheinungen	Verschlossene Teile austauschen
Motorlager defekt	Rücksprache mit dem Werk
Maschine verspannt eingebaut	Montage überprüfen ggf. Gummikompensatoren verwenden

Leckage der Gleitringdichtung, Dichtraumkontrolle meldet Störung bzw. schaltet die Maschine ab	
Ursache	Abhilfe
Erhöhte Leckage beim Einlauf neuer Gleitringdichtungen	Ölwechsel vornehmen
Kabel der Dichtraumkontrolle defekt	Dichtraumkontrolle austauschen
Gleitringdichtung defekt	Gleitringdichtung austauschen, Rücksprache mit dem Werk
Kabel der Dichtraumkontrolle defekt	Dichtraumkontrolle austauschen

Weiterführende Schritte zur Störungsbehebung:

Helfen die hier genannte Punkte nicht die Störung zu beseitigen, kontaktieren Sie den Kundendienst. Dieser kann Ihnen wie folgt weiterhelfen:

- Telefonische und/oder schriftliche Hilfestellung durch den Kundendienst
- Vorort Unterstützung durch den Kundendienst
- Überprüfung bzw. Reparatur der Maschine im Werk

Beachten Sie, dass Ihnen durch die Inanspruchnahme gewisser Leistungen unseres Kundendienstes, weitere Kosten entstehen können! Genaue Angaben hierzu erhalten Sie vom Kundendienst.

Content

1. General Information	27
1.1. Declaration of Conformity	27
1.2. Preface	27
1.3. Proper use	27
1.4. Copyright	27
1.5. Warranty	27
1.6. Technical terms	29
2. Safety	29
2.1. Instructions and safety information	29
2.2. Guidelines used and CE certification	29
2.3. General safety	29
2.4. Operating personal	30
2.5. Electrical work	30
2.6. Operating procedure	30
2.7. Safety and control devices	31
2.8. Operation in an explosive atmosphere	31
2.9. Sound pressure	31
2.10. Pumped fluids	31
3. General description	32
3.1. Application	32
3.2. Types of use	32
3.3. Construction	32
4. Package, Transport, Storage	35
4.1. Delivery	35
4.2. Transport	35
4.3. Storage	35
4.4. Returning to the supplier	36
4.5. Unloading of big pumps	36
4.6. Locking device	36
5. Installation and initial commissioning	37
5.1. General	37
5.2. Installation	37
5.3. Use of chains	38
5.4. Initial operation	39
5.5. Preparatory work	39
5.6. Electrical	39
5.7. Direction of rotation	40
5.8. Motor protection	40
5.9. Operation of static frequency converter	40
5.10. Types of startups	40
6. Maintenance	41
6.1. General	41
6.2. Maintenance intervals	41
6.3. Maintenance tasks	42
6.4. Sealing chamber	43
7. Repairs	43
7.1. General	43
7.2. Changing the impeller and pump unit	43
8. Shutdown	44
8.1. Temporary shutdown	44
8.2. Final shutdown / storage	44
8.3. Restarting after an extended period of storage	44
9. Troubleshooting	45
10. Declaration of Contamination	73

1. General Information

1.1. Declaration of Conformity

EC Declaration of conformity in line with the EC Machinery Directive 2006/42/EEC, Appendix II Part 1 A

Manufacturer Name and Address:

HOMA Pumpenfabrik GmbH
Industriestraße 1
53819 Neunkirchen – Seelscheid
Germany

We hereby declare, that

KX... -H

are conform to the following relevant requirements:

Machinery Directive 2006/42/EC

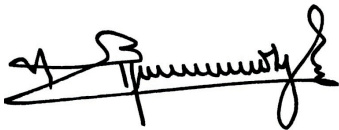
Applied harmonized standards of which have been published in the official Journal of the EC

Responsible for compiling the technical documentation:

Vassilios Petridis
Head of Development and Production
HOMA Pumpenfabrik GmbH

This Declaration of Conformity was issued by:

Oberheister, 27/01/2020



Vassilios Petridis
Head of Development and Production
HOMA Pumpenfabrik GmbH

1.2. Preface

Dear Customer,

Thank you for choosing one of our company's products. You have purchased a product which has been manufactured to the latest technical standards. Read this operating and maintenance manual carefully before you first use it. This is the only way to ensure that the product is safely and economically used.

The documentation contains all the necessary specifications for the product, allowing you to use it properly. In addition, you will also find information on how to recognize potential dangers, reduce repair costs and downtime, and increase the reliability and working life of the product.

All safety requirements and specific manufacturer's requirements must be fulfilled before the product is put into operation. This operating and maintenance manual supplements any existing national regulations on industrial safety and accident prevention. This manual must also be accessible to personnel at all times and also be made available where the product is used.

1.3. Proper use

The HOMA products comply with the valid safety regulations and meet the demands of state-of-the-art technology. In the event of improper use, there is a danger to life for the user as well as for third parties. Moreover, the product and/or attachments may be damaged or destroyed.

It is important to ensure that the product is only operated in technically perfect condition and as intended. To do so, follow the operating instructions.

The pumps can be used in the range specified by us at any time, in accordance with the current HOP.SEL version. We have selected the pump based on the data available to us. Please note that the offered pumps may only be used in the defined field of application. Operating the pump outside the range of application can lead to operational problems or significant damage to the unit. Particularly with long pipes, it may be necessary to start the pump slowly via a frequency converter to slowly speed up the mass at rest. This is the only way to ensure that the operation of the pump above the operating limit can be reliably ruled out. To select the frequency, we recommend our leaflet „Frequency Converter“.

1.4. Copyright

This operation and maintenance manual has been copyrighted by the manufacturer. This operation and maintenance handbook is intended for the use by assembly, operating and maintenance personnel. It contains technical specifications and diagrams which may not be reproduced or distributed, either completely or in part, or used for any other purpose without the expressed consent of the manufacturer.

1.5. Warranty

Costs for removal and installation of the complained product at the installation place, costs for the ride of the mechanics to the location and from the installation place and costs for transport are not components of our warranty.

Hereby arose costs, especially costs for checking and transport are bearing by the sender or operator of the pump. This is also valid for an asserted warranty claim if a check results that the unit works faultless and is free of defects. All products have a high quality standard. Each product is defeated by a strict technical end control before delivery. A warranty repair achieved by us does not extend the warranty period. Replaced spare parts give no reasons for a new warranty period. Extensive claims are excluded, especially such as diminution, change or compensation also for any kind of follow up damages.

In order to ensure that your guarantee claim is processed as efficiently as possible, please contact us or the appropriate sales representative. Once your claim for a return has been agreed, you will receive a return certificate. Please then send the rejected product, carriage prepaid, to the factory together with the return certificate, proof of purchase and an indication of the damage. Claims made on grounds of damage caused in transit must be established and confirmed on delivery of the product by the express company, the railway company or the postal service.

1.5.1. General information

This chapter contains the general information on the warranty. Contractual agreements have the highest priority and are not superseded by the information in this chapter!

The manufacturer is obliged to correct any defects found in the products it sells, provided that the following requirements have been fulfilled:

- The defects are caused by the materials used or the way the product was manufactured or designed.
- The defects were reported in writing to the manufacturer within the agreed warranty period.
- The product was used only as prescribed.
- All safety and control devices were connected and inspected by authorized personnel.

If no other provisions have been made, the warranty period applies to the first 12 months after initial start-up or to a max. of 24 months after the delivery date. Other agreements must be made in writing in the order confirmation. These agreements will remain valid at least until the agreed warranty period of the product has expired.

1.5.2. Spare parts, add-ons and conversions

Only original spare parts as supplied by the manufacturer may be used for repairs, replacements, add-ons and conversions. Only these parts guarantee a long working life and the highest level of safety. These parts have been specially designed for our products. Self-made add-ons and conversions or the use of non-original spare parts can seriously damage the product and/or injure personnel.

1.5.3. Maintenance

The prescribed maintenance and inspection work should be carried out regularly. This work may only be carried out by qualified, trained and authorized personnel. The maintenance and inspection log supplied must be properly updated. This enables you to monitor the status of inspections and maintenance work. Quick repairs not listed in this operation and maintenance manual and all types of repair work may only be performed by the manufacturer and its authorized service centres.

1.5.4. Damage to the product

Damage as well as malfunctions that endanger safety must be eliminated immediately by authorized personnel. The product should only be operated if it is in proper working order. During the agreed warranty period, the product may only be repaired by the manufacturer or an authorized service workshop! The manufacturer reserves the right to recall the damaged product to the factory for inspection!

1.5.5. Exclusion from liability

No liability will be assumed for product damage if one or more of the following points apply:

- Incorrect design on our part due to faulty and/or incorrect information provided by the operator or customer
- Non-compliance with the safety instructions, the regulations and the requirements set forth by German law and this operating and maintenance manual
- Incorrect storage and transport
- Improper assembly/dismantling
- Improper maintenance
- Unqualified repairs
- Faulty construction site and/or construction work
- Chemical, electrochemical and electrical influences
- Wear

In case of a power failure or another technical failure, by which a proper operation of the pump is no longer guaranteed, it is essential to take care that damages by an overflow of the pump sump are prevented securely, for example, by installing a mains-independent alarm or other appropriate protective measures.

This means the manufacturer's liability excludes all liability for personal, material or financial injury.

1.5.6. Manufacturer's address

HOMA Pumpenfabrik GmbH
Industriestrasse 1
D-53819 Neunkirchen-Seelscheid
Phone: +49 2247 / 7020
Fax: +49 2247 / 70244
Email: info@homa-pumpen.de
Homepage: www.homapumpen.de

1.6. Technical terms

Various technical terms are used in this operating and maintenance manual.

Dry run

The product is running at full speed, however, there is no liquid to be pumped. A dry run is to be strictly avoided. If necessary, a safety device must be installed.

“wet” installation type

This installation type requires the product to be immersed in the pumped fluid. It is completely surrounded by the pumped fluid. Please observe the values for the maximum submersion depth and the minimum water coverage.

“dry” installation type

In this installation type, the product is installed dry, i.e. the pumped fluid is delivered to and discharged via a pipeline system. The product is not immersed in the pumped fluid. Please note that the surfaces of the product become very hot!

“transportable” installation type

With this installation type the product is equipped with a pedestal. It can be installed and operated at any location. Please observe the values for the maximum submersion depth and the minimum water coverage, and remember that the surfaces of the product become very hot.

“S1” operating mode (continuous operation)

At the rated load, a constant temperature is reached that does not increase even in prolonged operation. The operating equipment can operate uninterruptedly at the rated load without exceeding the maximum permissible temperature.

“S2” operating mode (short-term operation)

The operating time is specified in minutes, for example, S2-20. That means, that the machine can work 20 minutes and should pause after it, as long as the machine is cooled down to 2K over medium temperature.

Operating mode „S3“ (intermittent operation):

For these operating modes, after the abbreviation, the duty cycle is displayed as well as the cycle duration if it deviates from 10 minutes. Example S3 30% means, that the machine can work 3 minutes and afterwards should pause 7 minutes.

“Sip operation”

Siphoning operation is similar to dry running. The product operates at full speed, but only small amounts of liquid are pumped.

Sip operation is only possible with certain types; see the “Product description” chapter.

Dry-run protection

The dry-run protection is designed to automatically shut down the product if the water level falls below the minimum water coverage value of the product. This is made possible by installing a float switch.

Level control

The level control is designed to switch the product on or off depending on the filling level. This is made possible by installing a float switch.

2. Safety

This chapter lists all the generally applicable safety instructions and technical information. Furthermore, every other chapter contains specific safety instructions and technical information. All instructions and information must be observed and followed during the various phases of the product's lifecycle (installation, operation, maintenance, transport etc.). The operator is responsible for ensuring that personnel follow these instructions and guidelines.

2.1. Instructions and safety information

This manual uses instructions and safety information for preventing injury and damage to property.

To make this clear for the personnel, the instructions and safety information are distinguished as follows:

Each safety instruction begins with one of the following signal words:

Danger: Serious or fatal injuries can occur!

Warning: Serious injuries can occur!

Caution: Injuries can occur!

Caution (Instruction without symbol): Serious damage to property can occur, including irreparable damage!

Safety instructions begin with a signal word and description of the hazard, followed by the hazard source and potential consequences, and end with information on preventing it.

2.2. Guidelines used and CE certification

Our products are subject to

- various EC directives
- various harmonized standards
- various national standards.

Please consult the EU Declaration of Conformity for the precise information and the guidelines and norms in effect. The EU Declaration of Conformity is issued in accordance with EU Directive 2006/42/EEC, Appendix II A. Also, various national standards are also used as a basis for using, assembling and dismantling the product. These include the German accident prevention regulations, VDE regulations, German Equipment Safety Law etc. The CE symbol is found either on the type plate or next to the type plate. The type plate is attached to the motor casing.

2.3. General safety

- Never work alone when installing or removing the product.
- The machine must always be switched off before any work is performed on it (assembly, dismantling, maintenance, installation). The machine must be disconnected from the electrical system and secured against being switched on again. All rotating parts must be at a standstill.
- The operator should inform his/her superior immediately should any defects or irregularities occur.
- It is of vital importance that the system is shut down immediately by the operator if any problems arise which may endanger safety of personnel. Problems of this kind include:

- Failure of the safety and/or control devices
- Damage to critical parts
- Damage to electric installations, cables and insulation.
- Tools and other objects should be kept in a place reserved for them so that they can be found quickly.
- Sufficient ventilation must be provided in enclosed rooms.
- When welding or working with electronic devices, ensure that there is no danger of explosion.
- Only use fastening devices which are legally defined as such and officially approved.
- The fastening devices should be suitable for the conditions of use (weather, hooking system, load, etc). If these are separated from the machine after use, they should be expressly marked as fastening devices. Otherwise they should be carefully stored.
- Mobile working equipment for lifting loads should be used in a manner that ensures the stability of the working apparatus during operation.
- When using mobile working equipment for lifting non guided loads, measures should be taken to avoid tipping and sliding etc.
- Measures should be taken that no person is ever directly beneath a suspended load. Furthermore, it is also prohibited to move suspended loads over workplaces where people are present.
- If mobile working equipment is used for lifting loads, a second person should be present to coordinate the procedure if needed (for example if the operator's field of vision is blocked).
- The load to be lifted must be transported in such a manner that nobody can be injured in the case of a power cut. Additionally, when working outdoors, such procedures must be interrupted immediately if weather conditions worsen.



These instructions must be strictly observed. Non-observance can result in injury or serious damage to property.

2.4. Operating personal

All personnel who work on or with the product must be qualified for such work; electrical work, for example may only be carried out by a qualified electrician. The entire personnel must be of age. Operating and maintenance personnel must also work according to local accident prevention regulations. It must be ensured that personnel have read and understood the instructions in this operating and maintenance handbook; if necessary this manual must be ordered from the manufacturer in the required language.

2.5. Electrical work

Our electrical products are operated with alternating or industrial high-voltage current. The local regulations (e.g. VDE 0100) must be adhered to. The "Electrical connection" data sheet must be observed when connecting the product. The technical specifications must be strictly adhered to. If the machine has been switched off by a protective device, it must not be switched on again until the error has been corrected.



Beware of electrical current!
Incorrectly performed electrical work can result in fatal injury! This work may only be carried out by a qualified electrician.



Beware of damp!
Moisture penetrating cables can damage them and render them useless. Furthermore, water can penetrate into the terminal compartment or motor and cause damage to the terminals or the winding. Never immerse cable ends in the pumped fluid or other liquids.

2.5.1. Electrical connection

When the machine is connected to the electrical control panel, especially when electronic devices such as soft startup control or frequency drives are used, the relay manufacturer's specifications must be followed in order to conform to EMC. Special separate shielding measures e.g. special cables may be necessary for the power supply and control cables.

The connections may only be made if the relays meet the harmonized EU standards. Mobile radio equipment may cause malfunctions.



Beware of electromagnetic radiation!
Electromagnetic radiation can pose a fatal risk for people with pacemakers. Put up appropriate signs and make sure anyone affected is aware of the danger.

2.5.2. Ground connection

Our products (machine including protective devices and operating position, auxiliary hoisting gear) must always be grounded. If there is a possibility that people can come into contact with the machine and the pumped liquid (e.g. at construction sites), the grounded connection must be additionally equipped with a fault current protection device. The electrical motors conform to motor protection class IP 68 in accordance with the valid norms.

2.6. Operating procedure

When operating the product, always follow the locally applicable laws and regulations for work safety, accident prevention and handling electrical machinery. To help to ensure safe working practice, the responsibilities of employees should be clearly set out by the owner. All personnel are responsible for ensuring that regulations are observed. Certain parts such as the rotor and propeller rotate during operation in order to pump the fluid. Certain materials can cause very sharp edges on these parts.



Beware of rotating parts!
The moving parts can crush and sever limbs. Never reach into the pump unit or the moving parts during operation. Switch off the machine and let the moving parts come to a rest before maintenance or repair work!

2.7. Safety and control devices

Our products are equipped with various safety and control devices. These include, for example suction strainers, thermo sensors, sealed room monitor etc. These devices must never be dismantled or disabled. Equipment such as thermo sensors, float switches, etc. must be checked by an electrician for proper functioning before start-up (see the "Electrical Connection" data sheet). Please remember that certain equipment requires a decoder device or relay to function properly, e.g. posistor and PT100 sensor. This decoder can be obtained from the manufacturer or a specialist electronics dealer.

Personnel must be informed of the installations used and how they work.



Caution!

Never operate the machine if the safety and monitoring devices have been removed or damaged, or if they do not work.

2.8. Operation in an explosive atmosphere

Products marked as explosion-proof are suitable for operation in an explosive atmosphere. The products must meet certain guidelines for this type of use. Certain rules of conduct and guidelines must be adhered to by the operator as well. Products that have been approved for operation in an explosive atmosphere are marked as explosion-protected "Ex". In addition, an "Ex" symbol must be included on the type plate! When used in an explosive atmosphere, the additional chapter entitled "Explosion protection according to the ...standard" must be observed!

2.9. Sound pressure

Depending on the size and capacity (kW), the products produce a sound pressure of approximately 60 dB (A) and 110 dB (A). The actual sound pressure, however, depends on several factors. These include, for example, the installation type (wet, dry, transportable), fastening of accessories (e.g. suspension unit) and pipeline, operating site, immersion depth, etc. Once the product has been installed, we recommend that the operator make additional measurements under all operating conditions.



Caution: Wear ear protectors!

In accordance with the laws in effect, guidelines, standards and regulations, ear protection must be worn if the sound pressure is greater than 85 dB (A)! The operator is responsible for ensuring that this is observed!

2.10. Pumped fluids

Each pumped fluid differs in regard to composition, corrosiveness, abrasiveness, TS content and many other aspects. Generally, our products can be used for many applications. For more precise details, see chapter 3, the machine data sheet and the order confirmation. It should be remembered that if the density, viscosity or the general composition change, this can also alter many parameters of the product. Different materials and impeller shapes are required for different pumped fluids. The more exact your specifications on your order, the more exactly we can modify our product to meet your requirements.

If the area of application and/or the pumped fluid change, we will be happy to offer supportive advice.

When switching the product into another pumped fluid, observe the following points:

- Products which have been operated in sewage or waste water must be thoroughly cleaned with pure water or drinking water before use.
- Products which have pumped fluids which are hazardous to health must always be decontaminated before changing to a new fluid. Also clarify whether the product may be used in a different pumped fluid.
- With products which have been operated with a lubricant or cooling fluid (such as oil), this can escape into the pumped fluid if the mechanical shaft seal is defective.



Danger - explosive fluids!

It is absolutely prohibited to pump explosive liquids (e.g. gasoline, kerosene, etc.). The products are not designed for these liquids!

3. General description

3.1. Application

HOMA pumps convey domestic, municipal and industrial waste water, faeces and sludge, also with high solid and fibre content, as well as drainage water of all kinds. The pumps can be used in small residential buildings, industrial buildings or large pumping stations and sewage treatment plants.

The pumps can convey abrasive medium as surface water. For highly abrasive content, such as concrete-gravel and sand in the medium, it is necessary to protect the impeller and pump housing against excessive abrasion or to shorten the maintenance interval. Before the pumping of chemically aggressive liquids, the resistance of the pump materials must be checked.

The pumps are available in high quality materials of all components (Stainless steel, bronze).

Use in sip operation is not permitted. According to the type of installation and motor cooling, the machine must be submerged in pumped liquid at least up to the top edge of the pump or motor housing. The motor housing must always be completely submersed for wet installation without a water jacket.

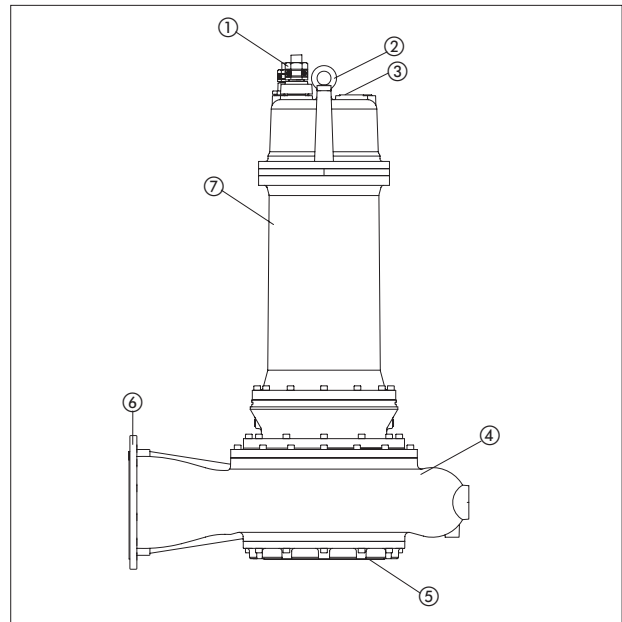
The temperature of the conveyed medium may be up to 40 °C, or up to 60 °C for a short period. The maximum density of the medium is 1040 kg/m³ and the pH may be from 6 – 11. However, the pH alone only serves as a guideline. In any case, alongside the composition of the medium, the durability of the pump must be requested from the manufacturer. Depending on the composition, it may be necessary to use special sealing materials.

3.2. Types of use

The motors are designed for continuous operation (S1), maximum 15 starts per hour. The hydraulic is designed for permanent operation, e.g. supply of industrial water.

3.3. Construction

The pump consists of the motor and the pump housing as well as the impeller which belongs to it. All important parts of the pump are characterized by generous dimensioning.



No.	Description
1	Cable entry
2	Ear for sling gear
3	Type label
4	Pump housing
5	Suction inlet
6	Discharge
7	Motor housing

3.3.1. Type label

3Ph

HOMA Homa Pumpenfabrik GmbH
D-53819 N.-Seelscheid
Germany

Type: ① Sn: ②

Impϕ: ③ mm Tmax: ④ °C Δ ⑤ m ⑥ kg

Hmax: ⑦ m Hmin: ⑧ m Qmax: ⑨ m³/h

⑩ CE ⑪ ⑫a ⑫b Bj: ⑬

Motor: ⑭ ⑮

⑯ Hz 3~ U: ⑰ V Δ I: ⑱ A

⑲ min⁻¹ U: ⑳ V Y I: ㉑ A

Isol.Kl.: ㉒ P1: ㉓ kW Cos ϕ: ㉔

㉕ P2: ㉖ kW ㉗

⑳ ㉘ Made in Germany

3Ph Ex

HOMA Homa Pumpenfabrik GmbH
D-53819 N.-Seelscheid
Germany

Type: ① Sn: ②

Impϕ: ③ mm Tmax: ④ °C Δ ⑤ m ⑥ kg

Hmax: ⑦ m Hmin: ⑧ m Qmax: ⑨ m³/h

⑩ CE ⑪ ⑫a ⑫b Bj: ⑬

Motor: ⑭ ⑮

⑯ Hz 3~ U: ⑰ V Δ I: ⑱ A

⑲ min⁻¹ U: ⑳ V Y I: ㉑ A

Isol.Kl.: ㉒ P1: ㉓ kW Cos ϕ: ㉔

㉕ P2: ㉖ kW ㉗

㉘ ㉙ CE ㉚

Do not open when non-intrinsically safe circuits are energized

㉛ ㉜ Made in Germany

No.	3 Ph	3 Ph Ex
1	Typ description	Typ description
2	Serial number	Serial number
3	Impeller diameter	Impeller diameter
4	Temperature of medium	Temperature of medium
5	Immersion depth	Immersion depth
6	Weight	Weight
7	Hmax (delivery head max)	Hmax (delivery head max)
8	Hmin (delivery head min)	Hmin (delivery head min)
9	Qmax (delivery volume max)	Qmax (delivery volume max)
10	Standard	Standard
11	Construction product test lab	Construction product test lab
12a	Year type test	Year type test
12b	Declaration of performance	Declaration of performance
13	Build year	Build year
14	Motor type	Motor type
15	IE Marking	IE Marking
16	Frequency	Frequency
17	Voltage - 3Phase	Voltage - 3Phase
18	Nominal current - 3Phase	Nominal current - 3Phase
19	Motor RPM	Motor RPM
20	Voltage - Star Connection	Voltage - Star Connection
21	Nominal current Star connection	Nominal current Star connection
22	Insulation class	Insulation class
23	Power P1	Power P1
24	Cos phi	Cos phi
25	Protection class	Protection class
26	Power P2	Power P2
27	Operating class	Operating class
28	Text field sales	Ex-certification number
29		Ex-test lab
30		Ex-Designation
31		Ex-i- power circuit details
32		Text field sales

The rated (nominal) values can be found on the type plate. Nominal input data relate to:

- an ambient temperature of -20 °C to 40 °C
- maximum temperature of the medium 40 °C
- continuous operation S1 and
- rated supply voltage

The connecting cables are designed for rated operation where they are:

- separately routed,
- permanently submerged and/or attached to surfaces and/or passing through air, and
- at a maximum ambient temperature of 40 °C

If the routing and/or ambient temperature of the connecting cables differs from this, the standards and regulations applicable at the installation site must be observed. If the type of operation and/or rated power supply is different, the tolerances specified in EN 60034 must be observed and the installation adjusted in accordance with the standards and regulations applicable at the installation site.

Note:

Conditions at the installation site must conform to all details on the rating plate.

In the case of uncertainty, the manufacturer must be consulted before commissioning.

3.3.2. Motor

The three-phase asynchronous motor is made from sheet metal with a double-varnished winding wire as well as the motor shaft with rotor package. The power supply cable is designed for the maximum mechanical load and is sealed against water pressure from the pumped liquid. The motor cable lead connections are sealed from the pumped liquid as well. The bearings used are permanently lubricated maintenance-free antifriction bearings.

All models are available with explosion proof motors according to ATEX Ex II 2 G EExd.

General motor data	
Service factor	1.15
Operating mode	S1
Insulation class	H (180°C)
Degree of protection	IP68
Cable length	10 m
Rotor shaft seal	Silicon-carbide / Silicon-carbide
Mechanical shaft seal	Silicon-carbide / Silicon-carbide
Bearing	one grooved ball bearing (above), two angular ball bearing (below)

3.3.3. Control devices

The pump is equipped with various safety and control devices:

Motor type	Motor version
H...	Temperature monitoring in the winding (only 50Hz)
H.../C(S)	Temperature monitoring in the winding, Oil chamber seal conditions sensor (&stator room)
HU...(S)	Fully submerged motor, Temperature monitoring in the winding, Oil chamber seal conditions sensor (&stator room)
HL...(S)	Fully submerged motor, closed liquid cooling, Temperature monitoring in the winding, Seal probe leakage chamber (&stator room)
H...EX	Temperature monitoring in the winding, Explosion proof (only 50Hz)
H.../C(S) EX	Temperature monitoring in the winding, Oil chamber seal conditions sensor and motor connecting chamber (&stator room), Explosion proof
HU...(S) EX	Fully submerged motor, Temperature monitoring in the winding, Oil chamber seal conditions sensor (&stator room), Explosion proof
HL...(S) EX	Fully submerged motor, closed liquid cooling, Temperature monitoring in the winding, Seal probe leakage chamber (&stator room), Explosion proof

Temperature Sensors

All pumps have a set of temperature sensors built in the stator windings. The contact of these sensors opens in case of overtemperature and switches off the motor power supply.

Standard models have the sensors connected to the motor power supply cable the wire ends marked T1 and T3.

They must be connected to the safety circuit of the control box in order to provide an automatic re-start of the motor, when the motor cools.

The explosion-proof versions also have a temperature sensor set of which, over the wire ends of T1 and so connect T2 of the connecting cable is that triggered manual reset through a special combination of contactor in the switching device is required.

The temperature sensor kit must be connected in the substation that it switches off if it overheats.

Switch-off temperature of the sensors:

Motor	Stator winding Normal T1+T3 Regulator	Stator winding Ex T1+T2 Limiter	Lower bearing	Upper bearing
AM376... H-4pol	150°C	150°C	90°C	105°C
AM376... H-6pol	150°C	150°C	90°C	105°C
AM376... H-8pol	150°C	150°C	90°C	105°C

Direction of Rotation Check

All pumps have the correct direction of rotation when connecting to a dextrorotatory field (U, V, W -> L1, L2, L3). HOMA switching devices check the mains for a dextrorotatory field. If there is no dextrorotatory field, the red LED lights up. Two phases are to be swapped at the input of the switching device. For smaller pumps, the check can be done by monitoring the starting jolt. Do do this, put the pump carefully on the floor on its edge and switch on briefly. Seen from above, the pump slightly jolts in the correct anticlockwise direction.

The pump has the correct direction of rotation if the pump moves anticlockwise, as the motor starts in the clockwise direction when seen from above.



For large pumps, the direction of rotation can also be detected by looking through the pressure joint into the pump chamber. Here you will see the impeller and by briefly switching on, check the direction of rotation by the coasting of the impeller.



Beware of rotating impeller! The moving impeller can crush and sever limbs. Never reach into the pump unit or the moving parts during operation. Switch off the machine and let the moving parts come to a rest before maintenance or repair work!

It is also possible to check the direction of rotation with a "Motor and Phase Rotation Indicator". This measuring device is held on the outside of the motor housing when the pump is switched on and indicates the direction of rotation with an LED.

Seal monitoring for pumps with oil chamber:

- Version without cooling jacket or "U" version with cooling jacket and open cooling circuit:

If the shaft seal on the medium side leaks, water enters the oil chamber and changes the resistance of the oil. The conductivity of the oil added is monitored via 2 sensors. The sensors should be connected via 2 wires (designated S1 and S2) from the pump connecting cable in the control system to an evaluation unit with electrically isolated probe circuit. With the version for use in areas with a potentially explosive atmosphere, select an electrode relay with intrinsically safe circuit. The response sensitivity should be adjustable from 0-100 kΩ; standard setting 50 kΩ. Appropriate relays can be purchased from HOMA.

Seal monitoring for pumps without oil chamber:

- Models with cooling jacket and closed (internal) cooling circuit (model „L“):

A leakage chamber is controlled by two sensors for entering of cooling liquid (liquid water/glycol). This leakage chamber is placed between the upper (motor-side) shaft seal and the bottom ball bearing. In case of cooling liquid entering the leakage chamber through the upper shaft seal, the sensors contact. The sensors must be connected by 2 wires (designated S11 and S12) of the pump connecting cable in the control panel with a tripping unit with galvanically separated safe circuit. An electrode relay with intrinsically safe circuit must be selected for explosion-proof models. The corresponding relays can be purchased from HOMA.

The tripping unit should have an adjustable sensitivity of 0 to 100 kΩ, standard setting is approx. 50 kΩ. This sensor-alarm monitors a leakage affecting the stator room of the electric motor, which may result in a motor shortcut. Therefore the motor control panel should automatically switch off the motor, when this alarm appears.

Seal monitoring in the cable junction chamber:

The cable junction chamber is monitored for moisture penetration via 2 sensors. The sensors should be connected via 2 wires (designated S3 and S4) from the pump connecting cable in the control system to an evaluation unit with electrically isolated probe circuit. With the version for use in areas with a potentially explosive atmosphere, select an electrode relay with intrinsically safe circuit. Appropriate relays can be purchased from HOMA.

Motor cooling

Motors for submerged operation are cooled by the surrounding liquid.

3.3.4. Sealing

The sealing between pump and motor is carried out by two separate mechanical shaft seals (silicon-carbide) in tandem-arrangement. It is made of bearing cover and pressure cover. It is filled with medical white oil. Separate large oil chamber, lubricating and cooling the mechanical seals, forming an extra safety and inspection element.

3.3.5. Pump housing

The pump housing, depending on the model, is supplied with different connections. This means that the machine can be connected with the respective pipe system. The pump housing is also available rubber-coated inside. Some pump housings are supplied with a cleaning hole lid to eliminate blockages.

The pump can be equipped with a stationary wear ring which can be found in the intake port. This wear ring determines the gap between the impeller and the intake port. If this gap is too big, the performance of the pump decreases and it can lead to blockages. The rings can be changed to minimize wear and expenses for spare parts.

3.3.6. Impeller

The impeller is fastened directly to the motor shaft and driven by it. The impeller is also available in different materials (GG, GGG, VA, BZ) or coated with ceramic liquid. A range of different impeller designs are available:

M:	Enclosed single channel impeller, for liquids containing impurities and sludge with solid particles or long fibres.
K:	Enclosed multi channel impeller, for liquids containing impurities and sludge with solid particles.
V:	Vortex impeller, for liquids containing a high level of impurities or fibrous matter and containing gas.

4. Package, Transport, Storage

4.1. Delivery

On arrival, the delivered items must be inspected for damage and a check made that all parts are present. If any parts are damaged or missing, the transport company or the manufacturer must be informed on the day of delivery. Any claim made at a later date will be deemed invalid. Damage to parts must be noted on the delivery or freight documentation.

4.2. Transport

Only the appropriate and approved fastening devices, transportation means and lifting equipment may be used. These must have sufficient load bearing capacity to ensure that the product can be transported safely. If chains are used they must be secured against slipping. The personnel must be qualified for the tasks and must follow all applicable national safety regulations during the work.

The product is delivered by the manufacturer/shipping agency in suitable packaging. This normally precludes the possibility of damage occurring during transport and storage. The packaging should be stored in a safe place if the location used is changed frequently.

4.3. Storage

Newly supplied products are prepared that they can be stored for 1 year. The product should be cleaned thoroughly before interim storage.

The following should be taken into consideration for storage:

- Place the product on a firm surface and secure it against falling over. Submersible mixers and auxiliary lifting devices should be stored horizontally, submersible sewage pumps and submersible motor pumps should be stored horizontally or vertically. It should be ensured that they cannot bend if stored horizontally.



Danger from falling over!

Never put down the product unsecured. If the product falls over, injury can occur!

- The product has to be stored at a place free from vibrations and agitation to avoid damage from the ball bearings.
- It is also necessary to pay attention to the storage. The device should be stored in dry rooms without temperature fluctuation.
- The product may not be stored in rooms where welding work is conducted as the resulting gases and radiation can damage the elastomer parts and coatings.
- It is responsible to take care that the corrosion coating will not be spoiled
- Any suction or pressure connections on products should be closed tightly before storage to prevent impurities.
- The power supply cables should be protected against kinking, damage and moisture.



Beware of electrical current!

Damaged power supply cables can cause fatal injury! Defective cables must be replaced by a qualified electrician immediately.



Beware of damp!

Moisture penetrating cables can damage them and render them useless. Therefore, never immerse cable ends in the pumped fluid or other liquids.

- The machine must be protected from direct sunlight, heat, dust, and frost. Heat and frost can cause considerable damage to propellers, rotors and coatings.
- The rotors or propellers must be turned at regular intervals. This prevents the bearing from locking and the film of lubricant on the mechanical shaft seal is renewed. This also prevents the gear pinions (if present on the product) from becoming fixed as they turn and also renews the lubricating film on the gear pinions (preventing rust film deposits).



Beware of sharp edges!

Sharp edges can form on rotors and propellers. There is a risk of injuries. Wear protective gloves.

- If the product has been stored for a long period of time it should be cleaned of impurities such as dust and oil deposits before start-up. Rotors and propellers should be checked for smooth running, housing coating and damage.

- After storage longer than one year the oil of motor and, if necessary the gear have to be changed. This is also necessary if the product never had run (natural deterioration of mineral oil).

Before start-up, the filling levels (oil, cooling fluid etc.) of the individual products should be checked and topped up if required. Please refer to the machine data sheet for specifications on filling. Damaged coatings should be repaired immediately. Only a coating that is completely intact fulfills the criteria for intended usage!

If these rules are observed, your product can be stored for a longer period. Please remember that elastomer parts and coatings become brittle naturally. If the product is to be stored for longer than 6 months, we recommend checking these parts and replacing them as necessary. Please consult the manufacturer.

4.4. Returning to the supplier

Products which are delivered to the plant must be clean and correctly packaged. In this context, clean means that impurities have been removed and decontaminated if it has been used with materials which are hazardous to health. The packaging must protect the product against damage. Please contact the manufacturer before returning!

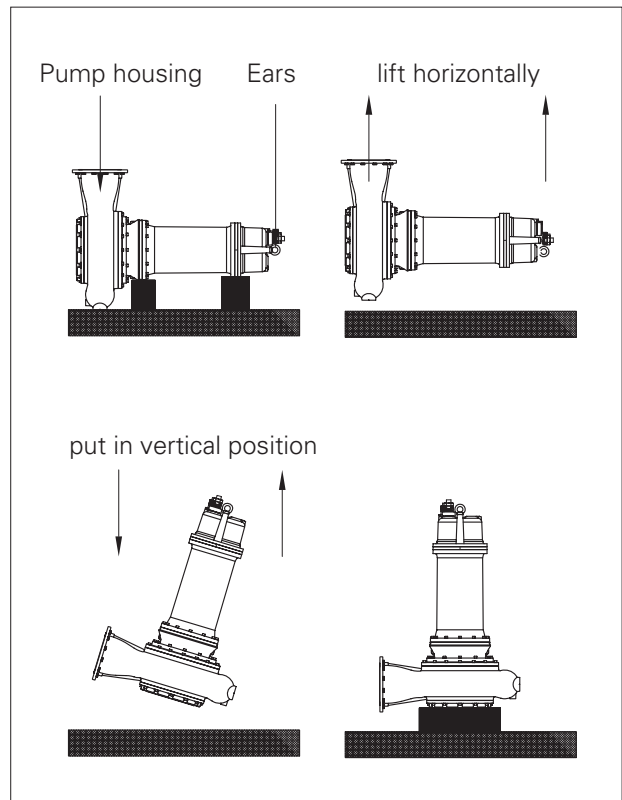
4.5. Unloading of big pumps

Big pumps are specially packed for transport. Follow these steps to avoid damaging the pump:



Danger! Floating load! Observe all rules and laws for work with heavy and floating loads.

- Place the packaging on a solid ground. Two lifting devices must be at the location.
- Fix the first transport belt at the pump housing and at the first lifting devices.
- Fix the second transport belt at both eyes of the motor housing cover and at the second lifting devices.
- The lifting devices must be dimensioned to lift the pump with any remaining pumped media in it.
- Tauten both transport belts and remove the transportation straps.
- Lift the pump slowly and hold it in balance.
- Remove the packaging and the locking device (if existing). Removing of locking device is describing on the next Chapter.
- Turn the pump with both lifting devices in vertical position.
- If the pump is in vertical position, place the pump on the ground and protect the pump from tilting over.



4.6. Locking device

The locking device is on the suction port and consists of a thread rod with U-steel. This protects the pump during the transport for damage. Before installing the pump the locking device must be removed. Also the locking device must be installed again, if you will be transport or stock the pump.

Remove:

1. Bring the pump in a horizontal position (see previous chapter).
2. Screw the hex-nut off the thread rod.
3. Remove the U-steel.
4. Remove the thread rod.
5. Install the cylinder bolt into the shaft (included in delivery).
6. The mounting will be done in reserved order.

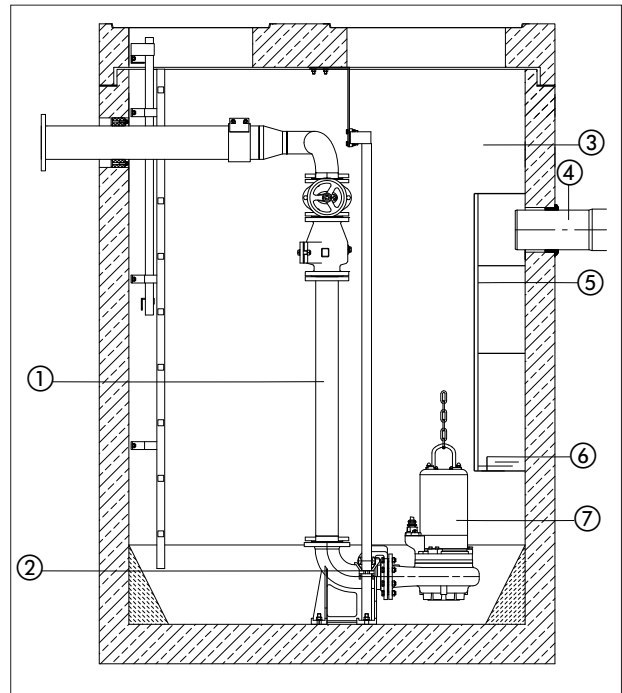
After removing the locking device, the pump must be returned in a vertical position immediately.

5. Installation and initial commissioning

5.1. General

To avoid damage to the lifting unit during installation and operation, the following points must be observed:

- The installation work must be performed by qualified personnel, in compliance with safety regulations.
- The pump must be inspected for damage prior to installation.
- For level controls, pay attention to the minimum water coverage.
- Air bubbles in the pump housing and pipework must be avoided (by suitable ventilation devices or a slight incline of the pump).
- Protect the pump from frost.
- The operating room must be designed for the particular machine. This also means that a lifting device for assembly/disassembly can be mounted, from which the installation space of the pump can be reached without risk.
- The lifting device must have a maximum load capacity which is greater than the weight of the pump with attachments and cable.
- The power lines of the pump must be laid in such a way, that a safe operation and easy assembly/disassembly is ensured.
- The power lines must be fixed properly in the operating room to prevent the cable from hanging loosely. Depending on the cable length and weight, a cable holder must be attached every 2-3 m.
- The foundation/structure must have sufficient strength for secure and functionally correct fastening of the pump. The operator is responsible for this.
- A dry run is strictly prohibited. We recommend a level control for that.
- Use baffles for the inlet. This prevents air entry into the pumping medium, which can lead to unfavorable operating conditions and result in increased wear.



No.	Description
1	Pipe
2	Coupling system
3	Service room
4	Inlet
5	Baffle plate
6	min. liquid level
7	Pump

5.2. Installation



Risk of falling!

When installing the pump and accessories, work is carried out directly on the water's edge! Carelessness or wearing the wrong shoes can lead to falling. This is life threatening! Take all safety precautions to prevent this.

Submerged installation on ground support ring

Attach the ground support ring (available as an accessory) with screws to the pump suction nozzle. 90° connection-elbow or connection loop to the pressure port of the pump, mount pressure line. Gate valves and check valves may need to be installed in accordance with local regulations. The pressure line must be fitted free of tension, when using a hose, ensure it is laid kink-free.

Secure the pump by the handle with a cable or chain, and lower it into the pumping medium. In muddy ground, put stones under the pump to prevent it from sinking.

Wet installation with automatic coupling system

The following instructions apply to the installation of the original HOMA-coupling system:

- Determine the approximate position of the coupling base and the upper pipe bracket for the guide tubes, using a plumb bob where necessary.

- Check the correct installation dimensions of the pump(s) (see dimensional drawings in the appendix).
- Drill mounting holes for the pipe bracket on the inside edge of the shaft opening. If this is not possible due to the space available, the pipe bracket can also be mounted in an offset position with a 90° folded plate on the underside of the shaft cover. Provisionally fasten the pipe bracket with 2 screws.
- Align the coupling base to the shaft floor, use a plumb bob from the pipe bracket - the guide tubes must be exactly perpendicular! Fasten the coupling base to the shaft floor with heavy-duty dowels. Ensure that the coupling base is exactly horizontal! If the shaft floor is uneven, support the bearing surface accordingly.
- Mount the pressure pipes with fittings free of tension according to the usual mounting principles.
- Insert both guide tubes into the eyelets on the coupling base and cut to size according to the position of the pipe bracket. Unscrew the pipe bracket, insert the tabs into the guide tubes and fasten the bracket completely. The guide tubes must be positioned with no play at all, otherwise loud noises will occur during operation of the pump.
- Clean the shaft of any solid material (debris, stones, etc.) before commissioning.
- Mount the coupling counterflange of the automatic coupling system on the pump pressure ports (thread or flange connection). Ensure that the rubber seal is firmly seated in position in the counterflange (as a seal against the coupling base), so that it will not fall out when lowering the pump.
- Attach the chain to the pump handle or lifting lugs. Insert the pump with the guide claws of the coupling counterflange between the guide tubes in the shaft. Lower the pump into the shaft. If the pump is seated on the coupling base, it automatically seals itself off to the pressure line and is ready for operation.
- Hang the end of the discharge chain from a hook at the shaft opening.
- Hang the motor connection cable of the pump in the shaft at an appropriate length, with strain relief. Make sure that the cables can not be bent or damaged.

Dry Installation

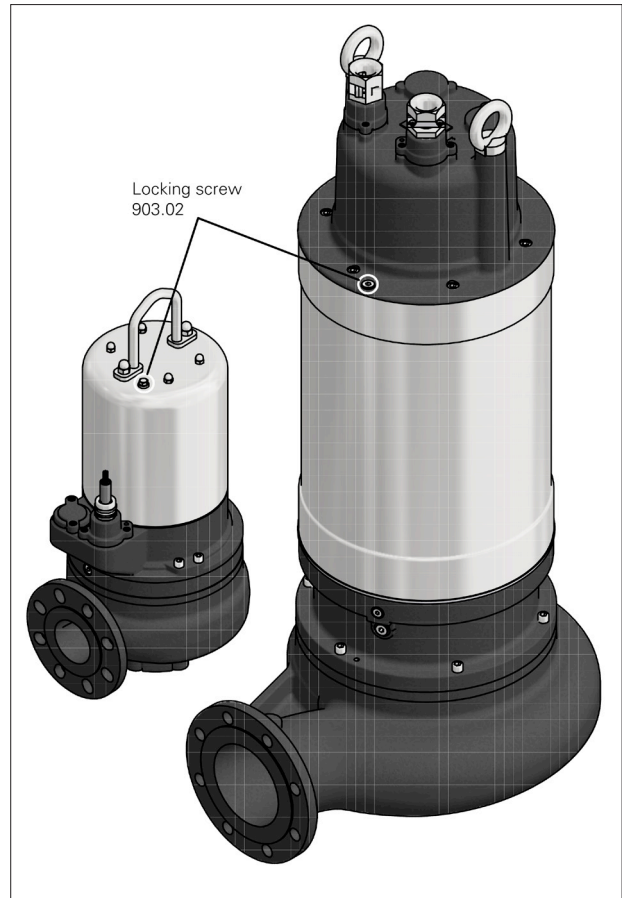
For the installation of the pump outside of the collecting duct, a feed line to the pump housing inlet must be connected. For dry installation, only the models with a motor cooling jacket are suitable.

The installation of the pump can be either vertical or horizontal.

- Attach the pump stand or support feet to the pump.
- Mark the position of the pump on the ground, drill and anchor pump with heavy-duty dowels.
- Use the fittings to mount the suction and pressure pipes free of tension according to the usual mounting principles.



Pumps with cooling jackets must be vented! The screw plug 903.02 must be released. After ventilation, the screw plug must be tightened again.



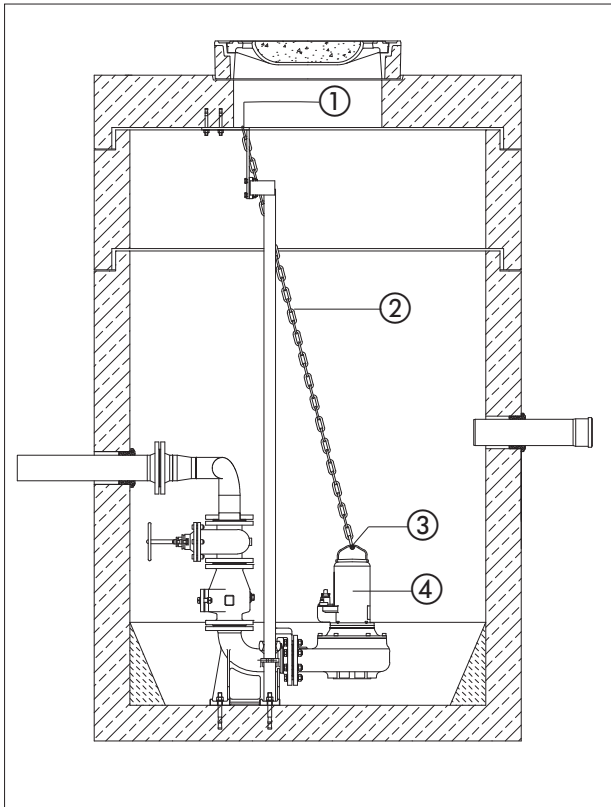
5.3. Use of chains

Chains are used to lower a pump in the operating space or to pull it out.

They are not intended to secure a floating pump. Intended use is as follows:

- Fasten one end of the chain on the handle of the pump provided for this purpose. If your pump has two ring bolts as an attachment point, you must use a double-strand chain. When doing so, the angle of inclination of the chain strands must be between 0° and 45°.
- Attach the other end to the lifting device.
- Ensure tension on the chain, and then lift the pump in a slow and controlled manner.
- Swing the pump then over the operating space and lower it gently. When using a suspension unit, observe chapter 5. Commissioning.
- Lower the pump to the operating point from and make sure that the pump has a secure footing or the coupling system is engaged correctly.
- Remove the chain from the lifting device and secure it to the safety chain, which is located at the top of the operating room. This ensures that the chain can not fall into the operating area and constitutes a danger to anyone.

Please note the following diagrams during installation.



No.	Description
1	Chain guard
2	Chain
3	Handle
4	Pump

5.4. Initial operation

This chapter contains all the important instructions for operating personnel for the safe commissioning and operation of the machine.

The following information must be strictly adhered to and checked:

- Type of installation
- Operating mode
- Minimum/max water coverage. Immersion depth

After a long downtime, these specifications are also to be checked and any defects are to be rectified!

The operation and maintenance manual must always be kept with the machine, or be kept in a designated place where it is always accessible for all of the operating personnel.

To avoid injury to persons or damage during operation of the machine, the following points must be observed:

- The initial operation may only be carried out by qualified and trained personnel following the safety instructions.
- All staff working on the machine must receive, read, and understand the instructions.

- Activate all safety devices and emergency stop switches before initial operation.
- Electrical and mechanical adjustments may only be performed by professionals.
- This machine is only suitable for use at the specified operating conditions.

5.5. Preparatory work

The machine has been using state of the art technology and has been constructed so that it will operate reliably and for long periods under normal operating conditions. This requires, however, that you comply with all advice and instructions. Small oil leaks from the mechanical seal during operation are harmless, however, must be removed before lowering or immersion into the pumping medium.

Please check the following points:

- Cable routing - no loops, slightly taut
- Liquid temperature and immersion depth check - see machine data sheet
- If a hose is used on the discharge side, it should be flushed before use with fresh water so that no deposits cause blockages
- For wet installation, the sump pump must be cleaned
- The pressure and suction side pipe systems are to be clean and all slides are to be opened.
- The pump casing must be flooded, i.e. it must be completely filled with the medium and there may be no more air in it. The venting can be done by suitable ventilation devices in the system, or, if available, by venting screws at the outlet nozzle.
- Check the accessories, pipe system and suspension unit for firm and correct fit
- Review the present level control or dry run protection
- An insulation test and a level control must be carried out before commissioning.

5.6. Electrical

When installing and selection of electric lines and when connecting the motor, the relevant local and VDE regulations must be observed. The motor must be protected by a motor protection circuit breaker. Connect the motor connect as per the wiring diagram. Pay attention to the direction of rotation! If rotation is in the wrong direction, the machine will perform to specifications, and can be damaged under adverse circumstances.

Check the operating voltage, and ensure there is uniform power consumption by all phases in accordance with the machine data sheet. Make sure that all temperature sensors and monitoring devices, e.g. sealing chamber control, are connected and tested for function.



Risk of electrocution!

Improper use of electricity can be fatal! All pumps with exposed cable ends must be connected by a qualified electrician.

5.7. Direction of rotation

The machine connection must be performed according to the circuit diagram. Testing the direction of rotation is effected by a rotating field testing device.

This is connected parallel to the connection of the pump, and shows the direction of rotation of the existing rotating field. In order for the machine to work correctly, there must be a clockwise rotating field. If an anticlockwise rotating field is displayed, two phases must be swapped.

The stated specifications and performance data can only be achieved if there is a clockwise rotating field. The machine is not designed for if there is an anticlockwise rotating field.

5.8. Motor protection

The minimum requirement is a thermal relay/motor protection circuit breaker with temperature compensation, differential triggering, and reclosing lock in accordance with VDE 0660 or similar national regulations. If the equipment is connected to power grids where problems often occur, we recommend the additional use of protective devices (e.g. overvoltage protection or under voltage protection or phase failure relays, lightning protection, etc.). When connecting the machine, the local and legal requirements must be adhered to.

5.9. Operation of static frequency converter

For inverter operation, the following points should be noted:

- The pump is suitable for use with inverters according to DIN EN 60034-17
- Voltage peaks at the motor coil must be avoided, and, where appropriate, provide suitable filters should be fitted in the motor cable
- Ensure the entire system is properly grounded.
- The specifications of the frequency inverter manufacturer are to be observed
- Under certain circumstances, shielded cable compliant with EMC regulations is required
- The leaflet „use of HOMA pumps with frequency converters“ should be observed

Minimum speed in sewage and drainage pumps

With wastewater and drainage pumps, no minimum speed is specified. However, it is important to ensure that the unit is working jolt and vibration-free, particularly at lower speed ranges. The seals might otherwise be damaged and leak. In addition, it must be ensured that the minimum flow rate is not less than 0.7 m/s.

5.10. Types of startups

Types of startup using with cables with exposed ends

Star Delta starting

If the motor protection is installed in the line: Set the motor protection to 0.58 x rated current. The starting time in the Y circuit must be set so that the nominal speed is reached before switching over to the circuit. This is generally the case after 3 seconds. If the motor protection is not installed in the line: Set the motor protection to the rated current at full load.

Power up transformer/soft start

At full load, the motor protection should be set to the rated current. In partial load operation, it is recommended to set the motor protection 5% above the measured current at the operating point. The starting time must be max. 5s. The starting voltage is to be set at 40% of the rated voltage according to the rating plate.

Operation with frequency inverters

The machine can be operated with frequency inverters. Note section 5.9 of this manual.

Start up with plugs/switching devices

Plug the connector into the socket provided and press the on/off switch on the switching device.

5.10.1. After turning on

The nominal current is briefly exceeded on start-up. After completion of this operation, the operating current should not exceed the nominal current. If the motor does not start immediately after switching on, it must be shut down immediately. The switch breaks specified in the technical data must be adhered to before turning on again. If there is a new fault, the machine must again be shut down immediately. The machine may only be started up again after troubleshooting.

The following items should be checked:

- Operating voltage (permissible deviation +/- 5% of the rated voltage)
- Frequency (permissible deviation -2% of the rated frequency)
- Current consumption (permissible deviation between phases max. 5%)
- Voltage difference between the individual phases (max. 1%)
- Switching frequency and pauses (see Technical Data)
- Air entry at the inlet - if necessary, a baffle plate must be attached
- Minimum water coverage, level control, dry run protection
- Smooth running
- Check for leaks: if necessary, take the necessary steps according to the chapter „Maintenance“

6. Maintenance

6.1. General

The machine and the entire system must be inspected and maintained at regular intervals. The time limit for maintenance is set by the manufacturer and applies to the general conditions of use. The manufacturer should be consulted if the system is to be used with corrosive and/or abrasive pumped liquids, as the time limit between inspections may need to be reduced.

Note the following information:

- The operating and maintenance manual must be available to the maintenance personnel and its instructions followed. Only the repair and maintenance measures listed here may be performed.
- All maintenance, inspection and cleaning work on the machine and the system may only be carried out by trained specialists exercising extreme care in a safe workplace. Proper protective clothing is to be worn. The machine must be disconnected from the electricity supply before any work is carried out. There must be no way that it can be inadvertently switched on. Additionally, the appropriate protective measures as defined by the BGV/GNV should be enforced when working in basins and/or containers.
- Above a weight of 50kg, only hoisting gear which has been officially approved and which is in a technically perfect condition should be used for lowering and raising the machine.

Make sure that all fastening devices, ropes and safety devices of the hand winch are in a technically perfect condition. Work may only commence if the auxiliary hoisting gear has been checked and found to be in perfect working order. If it is not inspected, danger to personnel may result!

- Wiring work on the machine and system must be carried out by an electrician. For machines approved for work in areas subject to explosion danger, please refer to the "Explosion protection in accordance with the regulation" chapter.
- When working with inflammable solvents and cleaning agents, fires, unshielded lighting and smoking are prohibited.
- Machines which circulate fluids hazardous to health, or which come into contact with them, must be decontaminated. It must be ensured that no dangerous gases can form or are present.
- Ensure that all necessary tools and materials are available. Tidiness and cleanliness guarantee safe and problem-free operation of the machine. After working on the machine all cleaning materials and tools should be removed from it. All materials and tools should be stored in an appropriate place.
- Operating supplies such as oil and lubricants must be collected in appropriate vessels and properly disposed of (in accordance with the 75/439/EEC directive and with §5a, 5b AbfG). Appropriate protective clothing is to be worn for cleaning and maintenance jobs. This is to be disposed of in accordance with waste code TA 524 02 and EC Directive 91/689/EEC.

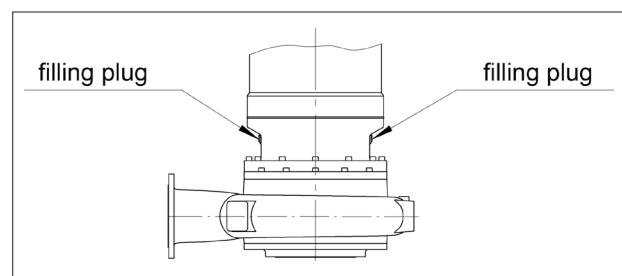
Only lubricants expressly recommended by the manufacturer may be used. Oils and lubricants should not be mixed. Only use genuine parts made by the manufacturer.

A trial run or functional test of the machine must be performed as instructed in the general operating conditions.

Oil type: degradable HOMA-Atox. Used oil is to be disposed accordingly.

When using white oil, note the following:

- The machine lubricants may only be topped up or replaced with lubricants from the same manufacturer.
- Machines which have previously been operated using other lubricants must first be thoroughly cleaned before they can be operated using white oil.



6.2. Maintenance intervals

Before initial start-up or after a longer period of storage:

- Checking the insulation resistance
- Fill level check in sealing room/chamber
- The axial face seal must be checked for damage.

Monthly:

- Monitoring the current consumption and voltage
- Checking the used relays for posistors, sealing room monitor, etc.

Every six months:

- Visual inspection of the power supply cable
- Visual inspection of the cable holder and the cable bracing
- Visual inspection of accessories, e.g. the suspension device and hoisting gears

1,000 operating hours or after every six months, whichever is earlier:

- Monitoring the current consumption and voltage
- Checking the used relays for posistors, sealing room monitor, etc.
- Visual inspection of the power supply cable
- Visual inspection of the cable holder and the cable bracing
- Visual inspection of accessories, e.g. the suspension device and hoisting gears

3,000 operating hours:

- Visual control at pump types with oil chamber
- Visual control at pump types without oil chamber

8,000 operating hours or after two years, whichever is earlier:

- Checking the insulation resistance
- Changing the lubricant in the sealing room/chamber
- Emptying the leakage chamber (not present in all models)
- Functional inspection of all safety and control devices
- Coating check and touch-up as required

15,000 operating hours or after five years, whichever is earlier:

- General overhaul

If it is used in highly abrasive or corrosive material, the maintenance intervals should be reduced!

6.3. Maintenance tasks

Monitoring the current consumption and voltage

The current consumption and voltage is to be monitored periodically during all 3 phases. This remains constant during normal operation. Slight fluctuations are a result of the composition of the pumped fluid. The current consumption can assist in early detection and correction of damage and/or faulty operation in the impeller/propeller, bearings and/or the motor. More extensive resulting damage can thus be largely prevented and the risk of a total failure can be reduced.

Checking the used relays for pistons, sealing room monitor, etc.

Check the relays used are functioning fault-free. Defective devices must be immediately replaced, because these cannot ensure safe operation of the machine. The test procedure details should be followed closely (in the operating instructions for each relay).

Checking the insulation resistance

To check the insulation resistance, the power supply cable must be disconnected. The resistance can then be measured with an insulation tester (measuring voltage = 1000V DC).

The following values may not be exceeded:

- The insulation resistance may not be below 20 M Ω during initial operation. For all further measurements the value must be greater than 2 M Ω .
- Insulation resistance too low: Moisture may have penetrated the cable and/or the motor.

Do not connect the machine, consult manufacturer!

Visual inspection of power supply cables

The power supply line must be examined for bubbles, cracks, scratches, chafed areas and/or crushed sections. If damage is found, the power cable must be exchanged immediately.

The cables may only be changed by the manufacturer or an authorized/certified service workshop. The machine may not be used again until the damage has been adequately rectified.

Visual examination of the cable holders (carabiners) and the cable bracing

When the machine is used in basins or pits, the lifting cables/cable holders (carabiners) and the cable bracing

are subject to constant wear. Regular inspections are necessary in order to prevent the lifting cables/cable holders (carabiners) and/or cable bracing from wearing out and to prevent the electricity cable from being damaged.

The lifting cables/cable holders (carabiners) and the cable bracing are to be immediately replaced if any signs of wear appear.

Visual inspection of accessories

Inspect accessories such as suspension units and hoisting gear to check whether they are secured in a stable manner. Loose and/or defective accessories should be repaired immediately or replaced.

Fill Level Check in Compression Room/Chamber

Visual control at pump types with oil chamber (models without cooling jacket or model „U“ with cooling jacket and open cooling circuit):

Oil Level

Please take the precise filling quantity from the spare parts list or make a request to the manufacturer.

Oil Condition

The condition of the mechanical seals can be visually controlled as follows: Put the pump in horizontal position, so that the screw of the oil chamber is on top (for larger pumps: one of both oil chamber screws). Remove the screw and take out a small quantity of oil. The oil becomes greyish white like milk if it contains water. This may be the result of defective shaft seals. In this case the condition of the shaft seals should be checked by a HOMA Service shop. Oil type: degradable HOMA-ATOX. Used oil has to be disposed according to the existing environmental rules and regulations.

Visual control at pump types without oil chamber with cooling jacket and closed (internal) cooling circuit (“L” Design):

Quantity of Coolant

Please take the precise filling quantity from the spare parts list or make a request to the manufacturer.

The condition of the mechanical seals can be visually controlled as follows: Set up the pump vertically and unscrew the ventilation screw 903.02 located above and remove a small quantity of coolant. If the cooling liquid becomes grey (original colour: light pink) this may be the result of defective shaft seals. In this case the condition of the shaft seals should be checked by a HOMA Service shop. Type: Ravenol (available on request). Used cooling liquid has to be disposed according to the existing environmental rules and regulations.

Functional inspection of safety and control devices

Monitoring devices are temperature sensors in the motor, sealing room monitors, motor protection relays, overvoltage relays, etc.

Motor protection and overvoltage relays and other trip elements can generally be triggered manually for test purposes. To inspect the sealing room monitor or the temperature sensor, the machine must be cooled to ambient temperature and the electrical supply cable of the moni-

toring device in the switch cabinet must be disconnected. The monitoring device is then tested with an ohmmeter. The following values should be measured:

Bi-metal sensor: Value = "0" - throughput

PTC sensor: A PTC sensor has a cold resistance of between 20 and 100 Ω. For 3 sensors in series this would result in a value of between 60 and 300 Ω.

PT 100 sensor: PT 100 sensors have a value of 100ohms at 0°C. Between 0°C and 100°C this value increases by 0.385 Ω per 1°C. PT 20 sensors have a value of 107.7 Ω at 20°C.

Moisture sensor: This value must approach infinity. If there is a low value, there may be water in the oil.

Also observe the instructions of the optionally available evaluation relay. **In the case of larger deviations, please consult the manufacturer.** Please consult the appropriate operating manual for details on inspecting the safety and monitoring devices on the auxiliary lifting gear.

General overhaul

During this the bearings, shaft seals, O rings and power supply cables are inspected and replaced as required in addition to normal maintenance work. This work may only be conducted by the manufacturer or an authorized service workshop.

Changing the lubricant

The drained lubricant must be checked for dirt and water content. If the lubricant is very dirty and contains more than 1/3 water, it must be changed again after four weeks. If there is again water in the lubricant then, it seems likely that a seal is defective. In this case, please consult the manufacturer. If a sealing room or leakage monitoring system is being used, the display will light up again within **four weeks** of changing the lubricant if a seal is defective.

The general procedure for changing lubricants is as follows: **Switch off the machine, let it cool down, disconnect it from the mains (have this done by an electrician), clean it and place it vertically on a solid base. Warm or hot lubricants may be pressurized. The leaking lubricant may cause burns. For that reason, let the machine cool down to ambient temperature before you touch it.**

6.4. Sealing chamber

As there are several versions and designs of these motors, the exact location of the screw plugs varies depending on the pump unit used.

- Slowly and carefully remove the filling plug from the sealing room.

Caution: The lubricant may be pressurized!

- Remove the drain plug. Drain the lubricant and collect it in a suitable reservoir. Clean the drain plug, fit with a new sealing ring and screw it in again. For complete drainage, the machine must be slightly tipped on to its side.

Make sure that the machine cannot fall and/or slip away!

- Fill lubricant by means of the opening in the filling plug. Comply with the specified lubricants and filling quantities.
- Clean the filling plug, fit with a new sealing ring and screw it in again

7. Repairs

7.1. General

The following repairs can be carried out on this machine:

- Changing the impeller and pump unit
- Changing wear rings

When carrying out repair work, the following information should always be noted:

- Round sealing rings as well as existing seals should always be replaced.
- Screw fixings such as spring washers should always be replaced.
- The correct torques must be observed.



In general, the following applies to repairs:

Switch off the machine, disconnect it from the mains (have this done by an electrician), clean it and place it on a solid base in a horizontal position. Secure it from falling over and/or slipping.

If not otherwise stated, the torque values of the below tables should be used. Values stated are for clean, lubricated screws. Fixing torque [Nm] for screws A2/A4 (Coefficient of friction = 0,2)

	A2/A4, Hardness class 70	A2/A4, Hardness class 80
	DIN912/DIN933	DIN912/DIN933
M6	7 Nm	11,8 Nm
M8	17 Nm	28,7 Nm
M10	33 Nm	58 Nm
M12	57 Nm	100 Nm
M16	140 Nm	245 Nm
M20	273 Nm	494 Nm

7.2. Changing the impeller and pump unit

Changing the impeller and the pump unit.

- Loosen and remove the screws on the sealing housing.
- Secure and remove the pump housing from the sealing housing with suitable equipment, e.g. hoisting gear. Place on a secure base.
- Fasten the impeller with suitable equipment, loosen and remove the impeller fastening (cylindrical screw with socket hex).

Pay attention to the locking screw!

- Remove the impeller from the shaft using a suitable extractor.
- Cleaning the shaft
- Attach a new impeller to the shaft.

Make sure that the sliding surfaces do not become damaged!

- Screw a new impeller fastener (cylinder screw with socket hex and a new screw fixing) back into the shaft. Fasten the impeller and tighten the fastening screw.
- Place the pump unit on the sealing housing and fasten it with screws.
- It must be possible to turn the impeller by hand.

Changing wear ring

The stationary and mobile wear ring determine the gap between the impeller (mobile wear ring) and the intake port (stationary wear ring). If this gap is too big, the performance of the machine decreases, and/or it can lead to entanglements.

Both rings are designed so that they can be replaced. This minimizes wear on the intake port and impeller, consequently reducing expense for spare parts.

Changing sealing parts

Changing sealing parts on the liquid side such as the block seal cartridge and the mechanical seal shaft requires a certain amount of specialist knowledge about these sensitive components. In addition to this, in order to carry out the work, much of the machine must be dismantled.

Only original parts may be used for replacement!

Inspecting and replacing these parts is performed by the manufacturer during the general overhaul or by specially trained personnel.

For machines approved for work in areas subject to explosion danger, please refer to the "EX-protection" in the appendix.

8. Shutdown

8.1. Temporary shutdown

For this type of shutdown, the machine remains installed and is not cut off from the electricity supply. For temporary shutdown, the machine must remain completely submerged so that it is protected from frost and ice. Make sure the operating room and the pumped fluid cannot be covered by ice. This ensures that the machine is always ready for operation. During longer shutdown periods, carry out a regular (monthly to quarterly) function run for a period of 5 minutes.



Caution!

Only carry out a function run under the proper conditions of operation and use. Never run the machine dry. This can result in irreparable damage!

8.2. Final shutdown / storage

Switch off the system, disconnect the machine from the electricity supply and dismantle and store it.

Note the following information concerning storage:



Beware of hot parts!

When removing the machine, be careful of the temperature of the housing components. These can heat up to well above 40°C. Let the machine cool down to ambient temperature before you touch it.

- Clean the machine.
- Store it in a clean, dry place, protect the machine against frost.
- Place it down vertically onto a firm foundation and secure it against falling.
- Seal the intake and discharge ports of pumps with suitable material (such as foil).
- Support the electric connecting lead on the cable lead-in to help avoid a permanent deformation.
- Protect the ends of the electric power cable from moisture.
- Protect the machine from direct sunshine as a preventive measure against brittleness in elastomer parts and the propeller and casing coating.
- When storing the machine in a garage please remember: Radiation and gases which occur during electric welding destroy the elastomers of the seals.
- During lengthy periods of storage, regularly (for example every six months) turn the impeller or propeller by hand. This prevents indentations in the bearings and stops the rotor from rusting up.

8.3. Restarting after an extended period of storage

Before restarting the machine, clean it of dust and oil deposits. Then carry out the necessary maintenance actions (see "Maintenance"). Check that the mechanical shaft seal is in good order and working properly. Once this work has been completed, the machine can be installed (see "Installation") and connected to the electricity supply by a specialist. See "Start-up" for instructions on restarting.

Only restart the machine if it is in perfect condition and ready for operation.

9. Troubleshooting

In order to prevent damage or serious injury while rectifying machine faults, the following points must be observed:

- Only attempt to rectify a fault if you have qualified personnel. This means each job must be carried out by trained specialist personnel, for example electrical work must be performed by a trained electrician.
- Always secure the machine against an accidental restart by disconnecting it from the electric system. Take appropriate safety precautions.
- Always have a second person make sure the machine is switched off in an emergency.
- Secure moving parts to prevent injury.
- Independent work on the machine is at one's own risk and releases the manufacturer from any warranty obligation.

The machine will not start	
Cause	Remedy
Electricity supply interrupted – short circuit or earth connection in the cable or motor windings	Have the motor and wires checked by a specialist and replaced if necessary
Fuses, the motor protection switch and/or monitoring devices are triggered	Have a specialist inspect the connection and correct them as necessary Have the motor protection switch adjusted according to the technical specifications, and reset monitoring equipment. Check that the impeller/propeller runs smoothly. Clean it or free it as necessary
The moisture sensors (option) has interrupted the power circuit (operator-related)	See fault: Mechanical shaft seal leaks, sealing chamber monitor reports fault and switches the machine off

Machine runs but does not pump	
Cause	Remedy
No pumped fluid	Open the container intake or sliders
Intake blocked	Clean the intake, slider, suction port or intake strainer
Impeller/propeller blocked or obstructed	Switch off the machine, secure it against being switched on again and free the impeller/ propeller
Defective hose or piping	Replace defective parts
Intermittent operation	Check the control panel

The motor starts, but the motor protection switch triggers shortly after start-up	
Cause	Remedy
The thermal trigger on the motor protection switch is incorrectly set	Have a specialist compare the setting of the trigger with the technical specifications and adjust it if necessary
Increased power consumption due to major voltage drop	Have an electrician check the voltage on each phase and rewire if necessary
Excessive voltage differences on the three phases	Have a specialist inspect the connection and the switching system and correct it as necessary
Incorrect direction of rotation	Swap the 2 phases from the mains supply
Impeller/propeller impeded by adhesive material, blockages and/or solid matter, increased current consumption	Switch off the machine, secure it against being switched on again and free the impeller/ propeller or clean the suction port
The pumped fluid is too dense	Contact the manufacturer

The machine runs, but not at the stated operating levels	
Cause	Remedy
Intake blocked	Clean the intake, slider, suction port or intake strainer
Slide in the discharge line closed	Fully open the slide
Impeller/propeller blocked or obstructed	Switch off the machine, secure it against being switched on again and free the impeller/ propeller
Incorrect direction of rotation	Replace 2 phases on the mains supply
Air in the system	Check the pipes, pressure shroud and/or pump unit, and bleed if necessary
Machine pumping against excessive pressure	Check the slide in the discharge line, if necessary open it completely
Signs of wear	Replace worn parts
Defective hose or piping	Replace defective parts
Inadmissible levels of gas in the pumped liquid	Contact the factory
Two-phase operation	Have a specialist inspect the connection and correct it as necessary

The machine does not run smoothly and is noisy	
Cause	Remedy
Machine is running in an impermissible operation range	Check the operational data of the machine and correct if necessary and/or adjust the operating conditions
The suction port, strainer and/or impeller/propeller is blocked	Clean the suction port, strainer and/or impeller/ Propeller
The impeller is blocked	Switch off the machine, secure it against being switched on again and free the impeller
Inadmissible levels of gas in the pumped liquid	Contact the factory
Two-phase operation	Have a specialist inspect the connection and correct it as necessary
Incorrect direction of rotation	Incorrect direction of rotation
Signs of wear	Replace worn parts
Defective motor bearing	Contact the factory
The machine is installed with mechanical strain	Check the installation, use rubber spacers if necessary

Mechanical shaft seal leaks, sealing chamber monitor reports fault and switches the machine off	
Cause	Remedy
Increased leakage when running in new mechanical shaft seals	Change the oil
Defective sealing chamber cables	Replace the moisture sensors
Mechanical shaft seal is defective	Replace the mechanical shaft seal after contacting the factory

Further steps for troubleshooting

If the items listed here do not help you rectify the fault, contact our customer service. They can help you as follows:

- Telephone or written help from customer service
- On-site support from customer service
- Checking and repairing the machine at the factory

Note that you may be charged for some services provided by our customer support. Customer service will provide you with details on this.

Content

1. Algemeen	49
1.1. Conformiteitsverklaring	49
1.2. Voorwoord	49
1.3. Beoogd gebruik	49
1.4. Auteursrecht	49
1.5. Bepalingen m.b.t. fabrieksgarantie	50
1.6. Vaktermen	51
2. Veiligheid	52
2.1. Instructies en veiligheidsaanwijzingen	52
2.2. Toegepaste richtlijnen en CE-markering	52
2.3. Algemene veiligheidsaanwijzingen	52
2.4. Bedieningspersoneel	52
2.5. Elektrische werkzaamheden	53
2.7. Veiligheids- en bewakingscontroles	53
2.8. Bedrijf in explosieve atmosfeer	53
2.9. Geluidsdruk	53
2.10. Vloeistoffen	54
3. Algemene beschrijving	54
3.1. Toepassing	54
3.2. Toepassingswijzen	54
3.3. Opbouw	55
4. Verpakking, transport en opslag	57
4.1. Aanlevering	57
4.2. Transport	57
4.3. Opslag	58
4.4. Retourneren	58
4.5. Lossen van grote pompen	58
4.6. Transportbeveiliging	59
5. Opstelling en inbedrijfstelling	59
5.1. Algemeen	59
5.2. Installatie	60
5.3. Toepassing van kettingen	61
5.4. Inbedrijfstelling	61
5.5. Voorbereidende werkzaamheden	62
5.6. Elektrisch systeem	62
5.7. Draairichting	62
5.8. Motorbeveiliging	62
5.9. Bedrijf op statische frequentieomvormer	62
5.10. Inschakelwijzen	62
6. Onderhoud	63
6.1. Algemeen	63
6.2. Onderhoudstermijnen	64
6.3. Onderhoudswerkzaamheden	64
6.4. Afdichtingskamer	65
7. Reparatiewerkzaamheden	66
7.1. Algemeen	66
7.2. Vervangen van verschillende pomponderdelen	66
8. Buitenbedrijfstelling	67
8.1. Tijdelijke buitenbedrijfstelling	67
8.2. Definitieve buitenbedrijfstelling/opslag	67
8.3. Hernieuwde inbedrijfstelling na lange opslagtijd	67
9. Opsporen en verhelpen van storingen	67
10. Contaminatieverklaring	74

1. Algemeen

1.1. Conformiteitsverklaring

EG-conformiteitsverklaring in overeenstemming met de EG-machinerichtlijn 2006/42/EG, bijlage II deel 1 A

Naam en adres fabrikant:

HOMA Pumpenfabrik GmbH
Industriestraße 1
53819 Neunkirchen - Seelscheid

Hierbij verklaren we dat de

KX... -H

voldoen aan de volgende relevante bepalingen:

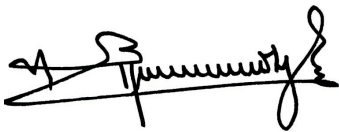
Machinerichtlijn 2006/42/EG

Verantwoordelijke voor de samenstelling van de relevante technische documentatie:

Vassilios Petridis
Hoofd ontwikkeling en productie
HOMA Pumpenfabrik GmbH

Deze Eg-conformiteitsverklaring werd opgesteld:

Oberheister, 27.01.2020



Vassilios Petridis
Hoofd ontwikkeling en productie
HOMA Pumpenfabrik GmbH

1.2. Voorwoord

Geachte klant,
Wij zijn verheugd dat u hebt gekozen voor een product van de firma HOMA Pumpenfabrik GmbH. Het verkregen product is geproduceerd en getest volgens de huidige stand der techniek. Lees deze handleiding voor de eerste inbedrijfstelling aandachtig door. Alleen zo kan een veilig en efficiënt gebruik van het product worden gewaarborgd. Deze handleiding bevat alle gegevens over het product die nodig zijn om een effectieve toepassing volgens het beoogde gebruik te waarborgen. Bovendien vindt u er informatie in over het tijdig herkennen van gevaren, het verminderen van reparatiekosten en uitvaltijden en het verhogen van de betrouwbaarheid en levensduur van het product.

Vóór inbedrijfstelling moet principieel aan alle veiligheidsvoorschriften en aan de informatie van de fabrikant worden voldaan. Deze handleiding completeert de bestaande landelijke voorschriften m.b.t. bescherming tegen ongevallen en ongevallenpreventie en/of breidt deze uit. Deze handleiding moet altijd beschikbaar zijn voor het bedieningspersoneel op de werkplek van het product.

1.3. Beoogd gebruik

De HOMA-producten voldoen aan de geldende veiligheidsregels en de stand der techniek. Bij toepassing in strijd met het beoogde gebruik kan er levensgevaar voor de gebruiker en voor derden bestaan. Bovendien kan/kunnen het product en/of aanbouwonderdelen beschadigd of vernield raken.

Er moet op worden gelet dat het product alleen in technisch perfecte toestand en volgens het beoogde gebruik wordt gebruikt. Neem hiertoe deze handleiding in acht.

De pompen kunnen in het door ons aangegeven bereik op elk moment worden toegepast, volgens de meest recente HOP.SEL-variant. Wij hebben de aangeboden pomp geselecteerd aan de hand van de ons ter beschikking staande gegevens. Houd er rekening mee dat de pompen in de offerte alleen in het aangegeven toepassingsgebied mogen worden gebruikt. Bedrijf van de pomp buiten het toepassingsgebied kan leiden tot bedrijfsproblemen of tot aanzienlijke schade aan het aggregaat.

Met name bij lange persleidingen kan het nodig zijn de persleiding via een frequentieomvormer langzaam te starten, om de rustende massa langzaam in beweging te brengen. Alleen zo kan bedrijf van de pomp boven de toepassingsgrens betrouwbaar worden uitgesloten. Voor de keuze van frequentieomvormers verwijzen wij naar ons informatieblad "Frequentieomvormers".

1.4. Auteursrecht

Het auteursrecht van deze handleiding is in handen van HOMA Pumpenfabrik GmbH. Deze handleiding is bedoeld voor het bedienings-, montage- en onderhoudspersoneel. De handleiding omvat voorschriften en tekeningen van technische aard, die noch geheel, noch gedeeltelijk vermenigvuldigd, verspreid of voor concurrentiedoeleinden onbevoegd gebruikt mogen worden.

1.5. Bepalingen m.b.t. fabrieksgarantie

Kosten voor de uit- en inbouw van het betwiste product op de werkplek van de machine, reiskosten van het reparatiepersoneel naar en van de werkplek van de machine en transportkosten maken geen deel uit van de omvang van de fabrieksgarantie. De ontstane kosten komen voor rekening van de afzender oftewel gebruiker van de pomp. Dit geldt ook indien er aanspraak is gemaakt op fabrieksgarantie en de controle in de fabriek heeft aangetoond dat het product naar behoren werkt en geen gebreken vertoont.

Alle producten hebben een zo hoog mogelijke kwaliteitsstandaard en worden voor uitlevering onderworpen aan een technische eindcontrole. Een door HOMA Pumpenfabrik GmbH gehonoreerde fabrieksgarantie betekent niet dat de garantietijd wordt verlengd of dat er een nieuwe garantietijd ingaat voor de vervangen onderdelen. Verdergaande aanspraken zijn uitgesloten, met name aanspraken op vermindering, koopvernieuwing of schadevergoeding, ook voor gevolgschade, van welke aard dan ook.

Om een correcte verwerking onder garantie te waarborgen, neem u best met ons contact op via uw gewoonlijk contactpunt. Zodra u toestemming hebt gekregen om het product terug te zenden, ontvangt u van ons een terugnamebon. Stuur ons het betreffende product met terugnamebon en aankoopbewijs terug en vermeld ook de schade. Wij betalen de kosten voor terugzending. Klachten betreffende transportschade moeten bij ontvangst van de goederen worden gemeld aan de transporteur, de spoorwegen of de post die de schade zullen vaststellen.

1.5.1. Wettelijke garantie

Dit hoofdstuk bevat de algemene gegevens m.b.t. de wettelijke garantie. Contractuele afspraken worden altijd met voorrang behandeld en niet opgeheven door dit hoofdstuk!

HOMA Pumpenfabrik GmbH verplicht zich gebreken aan verkochte producten te verhelpen, indien aan de volgende voorwaarden is voldaan:

- Kwaliteitsgebreken van het materiaal, de productie en/of de constructie.
- De gebreken zijn binnen de garantietijd schriftelijk gemeld bij de fabrikant.
- Het product is alleen gebruikt onder gebruiksvoorwaarden die vallen onder het beoogde gebruik.
- Alle veiligheids- en bewakingscontroles zijn door vakpersoneel aangesloten en gecontroleerd.

De wettelijke garantie heeft, indien niet anders overeengekomen, een looptijd van 12 maanden vanaf de inbedrijfstelling resp. max. 24 maanden vanaf de leverdatum. Andere afspraken moeten schriftelijk zijn vermeld in de orderbevestiging. Deze afspraken lopen ten minste tot aan het overeengekomen einde van de wettelijke garantietermijn van het product.

1.5.2. Onderdelen, aan- en ombouwwerkzaamheden

Er mogen uitsluitend originele onderdelen van de fabrikant worden gebruikt voor reparatie, vervanging en aan- of ombouwwerkzaamheden. Alleen deze garanderen de

hoogste levensduur en veiligheid. Deze onderdelen zijn speciaal voor onze producten ontwikkeld. Eigenmachtige aan- en ombouwwerkzaamheden of de toepassing van andere dan originele onderdelen kunnen leiden tot ernstige schade aan het product en/of tot ernstig letsel.

1.5.3. Onderhoud

De voorgeschreven onderhouds- en inspectiewerkzaamheden moeten regelmatig worden uitgevoerd en mogen uitsluitend door gekwalificeerde en geautoriseerde personen worden uitgevoerd. Onderhoudswerkzaamheden en elke vorm van reparatiewerkzaamheden die niet in deze handleiding worden vermeld, mogen uitsluitend worden uitgevoerd door HOMA Pumpenfabrik GmbH en door geautoriseerde onderhoudswerkplaatsen.

1.5.4. Schade aan het product

Schade en storingen moeten onmiddellijk en deskundig worden verholpen door daartoe opgeleid personeel. Het product mag alleen in technisch perfecte toestand worden gebruikt. Tijdens de overeengekomen wettelijke garantietijd mag reparatie van het product alleen worden uitgevoerd door HOMA Pumpenfabrik GmbH en/of een geautoriseerde servicewerkplaats. HOMA Pumpenfabrik GmbH behoudt zich het recht voor het beschadigde product voor inspectie aan de fabriek te laten retourneren.

1.5.5. Aansprakelijkheidsuitsluiting

Voor schade aan het product wordt geen garantie of aansprakelijkheid geaccepteerd, indien een of meer van de volgende punten van toepassing zijn:

- verkeerde configuratie van onze kant door ontbrekende en/of verkeerde gegevens van de gebruiker resp. opdrachtgever
- niet naleven van de veiligheidsaanwijzingen, voorschriften en nodige eisen die volgens de Duitse wet en deze handleiding gelden.
- ondeskundig(e) opslag en transport
- montage/demontage in strijd met de voorschriften
- gebrekkig onderhoud
- ondeskundige reparatie
- gebrekkige fundatie en/of bouwwerkzaamheden
- chemische, elektrochemische en elektrische invloeden
- slijtage

In het geval van een stroomstoring of technische storing van andere aard is het van essentieel belang dat schade voorkomen wordt door het overlopen van de pomp put. U dient zorg te dragen voor een netonafhankelijke alarmvoorziening of andere passende beschermingsmaatregel om de goede werking van de pomp in het pompsysteem te waarborgen

De aansprakelijkheid van de fabrikant sluit dientengevolge ook enigerlei aansprakelijkheid voor persoonlijk letsel, materiële schade en/of financiële schade uit.

1.5.6. Adres van de fabrikant

HOMA-Pumpenfabrik GmbH
Industriestraße 1
D-53819 Neunkirchen-Seelscheid
Tel.: +49 2247/7020
Fax: +49 2247/70244
E-mail: info@homa-pumpen.de
Homepage: www.homapumpen.de

1.6. Vaktermen

In deze handleiding worden verschillende vaktermen gebruikt.

Drooglopen

Drooglopen moet te allen tijde worden vermeden; hierbij draait de pomp met vol toerental, maar is er geen vloeistof aanwezig om te verpompen.

Opstellingswijze "nat":

De pomp wordt in de vloeistof ondergedompeld. De pomp is compleet omgeven door vloeistof. Houd rekening met de gegevens voor de max. dompeldiepte en de min. afdekking door water!

Opstellingswijze "droog":

De pomp wordt droog opgesteld, d.w.z. dat de vloeistof via een leidingenstelsel wordt toe- en afgevoerd. De pomp wordt niet in de vloeistof ondergedompeld. Houd er rekening mee dat de oppervlakken van het product heet kunnen worden!

Opstellingswijze "verplaatsbaar":

De pomp wordt voorzien van een voet. De pomp kan op elke willekeurige plek worden geplaatst en gebruikt. Houd rekening met de gegevens voor de max. dompeldiepte en de min. afdekking door water, evenals het feit dat de oppervlakken van het product zeer heet worden!

Bedrijfswijze "S1" (continu bedrijf):

Onder nominale belasting wordt een gelijkblijvende temperatuur bereikt die ook bij langer bedrijf niet meer stijgt. Het materieel kan ononderbroken onder nominale belasting werken, zonder dat de toegestane temperatuur wordt overschreden.

Bedrijfswijze "S2" (kortstondig bedrijf):

De bedrijfsduur wordt aangegeven in minuten, bijv. S2-20min. Dat betekent dat de machine 20 minuten in bedrijf kan zijn en daarna moet pauzeren tot de machine 2 K boven de mediumtemperatuur is afgekoeld.

Bedrijfswijze "S3" (intermitterend bedrijf):

In deze bedrijfswijze volgt na de afkorting de informatie over de relatieve inschakelduur en de cyclusduur, indien deze afwijkt van 10 min. Voorbeeld: S3 30% betekent dat de machine 3 minuten in bedrijf kan zijn, waarna er een afkoeltijd van 7 minuten moet volgen.

"Slurpbedrijf":

Slurpbedrijf komt overeen met drooglopen. De pomp draait met vol toerental, maar er worden slechts zeer kleine hoeveelheden vloeistof verpompt.

Slurpbedrijf is alleen bij bepaalde types mogelijk, zie hiervoor hoofdstuk "3. Algemene beschrijving".

Droogloopbeveiliging:

De droogloopbeveiliging moet zorgen voor een automatische uitschakeling van de pomp als de minimale afdekking door water van de pomp wordt overschreden. Dit wordt bijvoorbeeld bereikt door een vlotterschakelaar te installeren.

Niveauregeling:

De niveauregeling moet de pomp bij verschillende vulpeilen automatisch in- of uitschakelen. Dit wordt bereikt door inbouw van een niveauregistratiesysteem.

2. Veiligheid

In dit hoofdstuk zijn alle algemeen geldende veiligheidsaanwijzingen en technische instructies vermeld. Bij transport, opstelling, bedrijf, onderhoud, etc. van de pomp moeten alle aanwijzingen en instructies in acht genomen en nageleefd worden! De gebruiker is ervoor verantwoordelijk dat het voltallige personeel zich aan de volgende aanwijzingen en instructies houdt.

2.1. Instructies en veiligheidsaanwijzingen

In deze handleiding worden instructies en veiligheidsaanwijzingen voor materiële schade en persoonlijk letsel gebruikt. Om deze voor het bedieningspersoneel eenduidig te markeren, worden deze instructies en veiligheidsaanwijzingen vet geschreven en met gevarensymbolen gemarkeerd. De gebruikte symbolen komen overeen met de algemeen geldende richtlijnen en voorschriften (DIN, ANSI, etc.).

Veiligheidsaanwijzingen beginnen altijd met de volgende signaalwoorden:

Gevaar: Er kan zeer ernstig tot dodelijk letsel ontstaan!

Waarschuwing: Er kan zeer ernstig letsel ontstaan!

Pas op: Er kan letsel ontstaan!

Pas op (aanwijzing zonder symbool): Er kan aanzienlijke materiële schade ontstaan, een total loss is niet uitgesloten!

Na het signaalwoord volgen de benoeming van het gevaar, de gevarenbron en de mogelijke gevolgen. De veiligheidsaanwijzing eindigt met een aanwijzing ter vermindering van het gevaar.

2.2. Toegepaste richtlijnen en CE-markering

Onze pompen voldoen aan

- verschillende EG-Richtlijnen,
- verschillende geharmoniseerde normen,
- en diverse nationale normen.

De exacte gegevens over de toegepaste richtlijnen en normen zijn te vinden in de EG-conformiteitsverklaring aan het begin van deze handleiding.

Daarnaast wordt voor de toepassing, montage en demontage van het product nog uitgegaan van verschillende nationale voorschriften als basis. Dit kunnen bijv. zijn: ongevalpreventievoorschriften, voorschriften van de Duitse VDE, productveiligheidswet, e.v.a. De CE-markering is aangebracht op het typeplaatje dat zich op het motorhuis bevindt.

2.3. Algemene veiligheidsaanwijzingen

- Bij de in- en uitbouw van de pomp mag niet alleen worden gewerkt.
- Alle werkzaamheden (montage, demontage, onderhoud, installatie) mogen alleen plaatsvinden terwijl de pomp is uitgeschakeld. Het product moet worden gescheiden van het stroomnet en beveiligd tegen opnieuw inschakelen. Alle draaiende onderdelen moeten tot stilstand gekomen zijn.
- De bediener moet elke optredende storing onmiddellijk melden aan zijn leidinggevende.

- Een onmiddellijke stilzetting door de bediener is dwingend noodzakelijk wanneer er gebreken optreden die de veiligheid in gevaar brengen. Hieronder vallen:
 - Falen van de veiligheids- en/of bewakingscontroles
 - Beschadiging van belangrijke onderdelen
 - Beschadiging van elektrische inrichtingen, leidingen en isolaties.
- Gereedschap en andere voorwerpen mogen alleen op de daarvoor bestemde plaatsen worden bewaard, om een veilige bediening te waarborgen.
- Bij werkzaamheden in afgesloten ruimtes moet worden gezorgd voor voldoende ventilatie.
- Bij laswerkzaamheden en/of werkzaamheden met elektrische apparatuur moet ervoor worden gezorgd dat er geen explosiegevaar bestaat.
- Principeel mogen er uitsluitend aanslagmiddelen worden gebruikt die ook als zodanig wettelijk zijn aangekondigd en goedgekeurd.
- De aanslagmiddelen moeten worden aangepast aan de betreffende omstandigheden (weer, aanhaaksysteem, last, etc.). Indien deze na gebruik niet van de machine worden losgekoppeld, moeten ze uitdrukkelijk als aanslagmiddelen worden gemarkeerd. Daarnaast moeten aanslagmiddelen zorgvuldig worden bewaard.
- Mobiele werktuigen voor het tillen van lasten moet zodanig worden gebruikt dat de stabiliteit van het werktuig tijdens gebruik gewaarborgd is.
- Tijdens de toepassing van mobiele werktuigen voor het tillen van ongeleide lasten moeten maatregelen worden getroffen om te verhinderen dat deze lasten kantelen, verschuiven, wegglijden, etc.
- Er moeten maatregelen worden genomen om te voorkomen dat personen zich onder hangende lasten kunnen bevinden. Bovendien is het verboden hangende lasten te verplaatsen over werkplekken waar zich personen bevinden.
- Bij toepassing van mobiele werktuigen voor het tillen van lasten moet, indien nodig (bijv. zicht geblokkeerd), een tweede persoon voor de coördinatie worden aangewezen.
- De te tillen last moet zodanig worden getransporteerd dat er niemand gewond raakt wanneer de stroom uitvalt. Bovendien moeten werkzaamheden in de buitenlucht worden afgebroken als de weersomstandigheden verslechteren.



Deze aanwijzingen moeten beslist worden nageleefd. Niet-naleving kan leiden tot letsel en/of ernstige materiële schade.

2.4. Bedieningspersoneel

Het voltallige personeel dat aan de pomp werkt, moet gekwalificeerd zijn voor deze werkzaamheden. Het voltallige personeel moet meerderjarig zijn.

Als basis voor het bedienings- en onderhoudspersoneel moeten daarnaast ook de nationale ongevalpreventievoorschriften in acht worden genomen. Er moet worden gecontroleerd of het personeel de instructies in deze handleiding gelezen en begrepen heeft, evt. moet deze handleiding in de gewenste taal worden nabesteld bij de fabrikant.

2.5. Elektrische werkzaamheden

Onze elektrische producten worden aangedreven met wissel- of industriële krachtstroom. De plaatselijke voorschriften moeten worden nageleefd. Voor de aansluiting dient het schakelschema in acht te worden genomen. De technische instructies moeten strikt worden opgevolgd! Wanneer een machine is uitgeschakeld door een beveiliging, mag deze pas weer worden ingeschakeld nadat de fout is verholpen.



Gevaar door elektrische stroom!

Door ondeskundige omgang met stroom tijdens elektrische werkzaamheden dreigt levensgevaar! Deze werkzaamheden mogen uitsluitend door een gekwalificeerde elektricien worden uitgevoerd.



Pas op voor vocht!

Door het binnendringen van vocht in de kabel raakt de kabel beschadigd en onbruikbaar. Daarnaast kan er water in de aansluitruimte of motor binnendringen en schade veroorzaken aan klemmen of de wikkeling. Dompel het kabeluiteinde nooit onder in de pompvloeistof of een andere vloeistof.

2.5.1. Elektrische aansluiting

De bediener van de pomp moet geïnstrueerd zijn over de stroomtoevoer en de uitschakelmogelijkheden ervan. Bij het aansluiten van de pomp op het elektrische schakelsysteem, met name bij de toepassing van bijv. frequentieomvormers en soft starter, moeten voor het aanhouden van de elektromagnetische compatibiliteit de voorschriften van de fabrikant van het schakeltoestel in acht worden genomen. Eventueel zijn voor de stroom- en stuurkabels aparte afschermmaatregelen nodig (bijv. speciale kabels).

De aansluiting mag alleen plaatsvinden als de schakeltoestellen voldoen aan de geharmoniseerde EU-normen. Mobiele telefoons kunnen storingen in de installatie veroorzaken.



Waarschuwing voor elektromagnetische straling!

Door elektromagnetische straling bestaat levensgevaar voor personen met een pacemaker. Breng een overeenkomstig opschrift aan op de installatie en wijs betroffen personen hierop!

2.5.2. Aardaansluiting

Onze pompen moeten principieel worden geaard. Wanneer de mogelijkheid bestaat dat personen met de pomp en de vloeistof in aanraking komen, moet de geaarde aansluiting daarnaast nog worden beveiligd met een beveiliging tegen foutstroom. De elektromotoren voldoen aan motorbeschermingsklasse IP 68.

2.6. Gedrag tijdens het bedrijf

Bij het bedrijf van het product moeten de op de werkplek van de machine geldende wetten en voorschriften m.b.t. beveiliging van de werkplek, ongevallenpreventie en omgang met elektrische machines worden nageleefd. In het belang van een veilig werkproces moet de werkindeling van het personeel worden vastgelegd door de gebruiker. Het voltallige personeel is verantwoordelijk voor de naleving van de voorschriften.

Tijdens het bedrijf draaien bepaalde onderdelen (waaier, propeller) om de vloeistof te verpompen. Door bepaalde bestanddelen kunnen er aan deze onderdelen zeer scherpe randen ontstaan.



Waarschuwing voor draaiende onderdelen!

De draaiende onderdelen kunnen ledematen beknellen en afsnijden. Grijp tijdens het bedrijf nooit in het pomponderdeel en raak draaiende onderdelen niet aan. Schakel de machine vóór onderhouds- of reparatiewerkzaamheden uit en laat de draaiende onderdelen tot stilstand komen!

2.7. Veiligheids- en bewakingscontroles

Onze pompen zijn uitgerust met verschillende veiligheids- en bewakingscontroles. Dit zijn bijv. temperatuurvoelers, controle van de afdichtkamer, etc. Deze inrichtingen mogen niet worden gedemonteerd of uitgeschakeld. Inrichtingen zoals temperatuurvoelers, vlotterschakelaars, etc. moeten vóór de inbedrijfstelling door een elektricien aangesloten en op correcte werking gecontroleerd zijn. Houd er hiervoor ook rekening mee dat voor bepaalde inrichtingen een analysetoestel of -relais nodig is voor een probleemloze werking, bijv. PTC-weerstand en PT100-voelers. Dit analysetoestel is te verkrijgen via de fabrikant of elektricien.

Het personeel moet geïnstrueerd zijn over de gebruikte inrichtingen en de werking ervan.



Pas op!

De machine mag niet worden gebruikt als de veiligheids- en bewakingscontroles tegen de voorschriften in zijn verwijderd, beschadigd en/of niet functioneren!

2.8. Bedrijf in explosieve atmosfeer

Met "Ex" gemarkeerde pompen zijn geschikt voor bedrijf in explosieve atmosfeer. Voor deze toepassing moeten de pompen aan bepaalde richtlijnen voldoen. Tevens moeten bepaalde gedragsregels en richtlijnen door de gebruiker worden nageleefd. Pompen die zijn goedgekeurd voor toepassing in explosieve atmosferen, worden aan het einde van de aanduiding gemarkeerd met de toevoeging "Ex"! Bovendien is op het typeplaatje een "Ex"-symbool aangebracht! Het is van belang dat de handleiding "Aanvulling montage- en bedrijfshandleiding voor explosieveilige pompompen en roerwerken" in acht wordt genomen, die zich in de bijlage bevindt.

2.9. Geluidsdruk

De pomp heeft, naargelang afmeting en vermogen (kW) tijdens het bedrijf een geluidsdruk van ca. 60 dB (A) tot 110 dB (A). De werkelijke geluidsdruk is echter afhankelijk van meer factoren. Dat zijn bijv. installatie- en opstellingswijze, bevestiging van toebehoren, persleiding, werkpunt, pompdiepte, etc. Wij raden u aan een extra meting op de werkplek uit te voeren, als het product op zijn werkpunt en onder alle bedrijfsvoorwaarden draait.



Pas op: Gehoorbescherming dragen!

Volgens de geldende wetten en voorschriften is een gehoorbescherming vanaf een geluidsdruk van 85 dB (A) verplicht! De gebruiker dient ervoor te zorgen dat dit wordt nageleefd!

2.10. Vloeistoffen

Elke vloeistof onderscheidt zich door samenstelling, agressiviteit, abrasiviteit en vele andere aspecten. In het algemeen kunnen onze pompen in veel bereiken worden ingezet. Meer informatie hierover is te vinden in het gegevensblad van de pomp. Daarbij moet er rekening mee worden gehouden dat veel parameters van de pomp kunnen veranderen door een wijziging in de dichtheid, viscositeit of samenstelling in het algemeen. Ook zijn voor de verschillende vloeistoffen verschillende materialen en waaivarianten nodig. Hoe nauwkeuriger de informatie bij uw bestelling, des te beter hebben wij onze pomp aan uw eisen kunnen aanpassen. Wanneer zich wijzigingen voordoen in het toepassingsgebied en/of de vloeistof, bieden wij u graag ondersteunend advies.

Bij een wissel van de pomp naar een andere vloeistof moet op het volgende worden gelet:

- Pompen die in vuil- en/of afvalwater zijn gebruikt, moeten vóór toepassing in schoon water grondig worden gereinigd.
- Pompen die vloeistoffen met een gezondheidsrisico hebben gepompt, moeten vóór een mediumwijziging doorgaans worden gedecontamineerd. Bovendien moet worden nagegaan of deze pomp nog wel in een andere vloeistof mag worden toegepast.
- Bij pompen die worden gebruikt met een smeer- of koelmiddel (bijv. olie), kan dit bij een defecte glijringafdichting in de vloeistof terechtkomen.



Gevaar door explosieve vloeistoffen!

Het verpompen van explosieve vloeistoffen (bijv. benzine, kerosine, etc.) is ten strengste verboden. De producten zijn niet ontworpen voor deze vloeistoffen!

3. Algemene beschrijving

3.1. Toepassing

Pompen van HOMA verpompen huishoudelijk, gemeentelijk en industrieel afvalwater, fecaliën en slib, ook met hoge aandelen vaste stoffen en vezels, evenals alle soorten vuilwater. Van kleine woon- of industriële gebouwen tot aan grote pompstations en zuiveringsinstallaties.

De pompen kunnen abrasieve medium zoals oppervlaktewater verpompen. Bij sterk abrasieve delen, zoals beton-grind en zand in het medium is het noodzakelijk de waaier en pompbehuizing voor sterke slijtage te beschermen en het onderhoudsinterval te verkorten.

Bij chemisch agressieve bestanddelen in de vloeistof moet altijd de bestendigheid van de gebruikte materialen worden gecontroleerd. Hiervoor zijn de aggregaten ook geheel of gedeeltelijk van uiterst bestendige materialen (roestvrij staal, brons) leverbaar.

Toepassing in slurpbedrijf is niet toegestaan. Het minimale niveau van de vloeistof moet naargelang opstellingswijze en motorkoeling altijd boven de bovenrand van het pomphuis liggen. Bij natte opstelling zonder koelmantel moet het motorhuis altijd compleet ondergedompeld zijn.

De temperatuur van de vloeistof mag maximaal 40 °C bedragen, gedurende korte tijd maximaal 60 °C. De maximale dichtheid van de vloeistof ligt bij 1040 kg/m³ en de pH-waarde mag 6 - 11 bedragen.

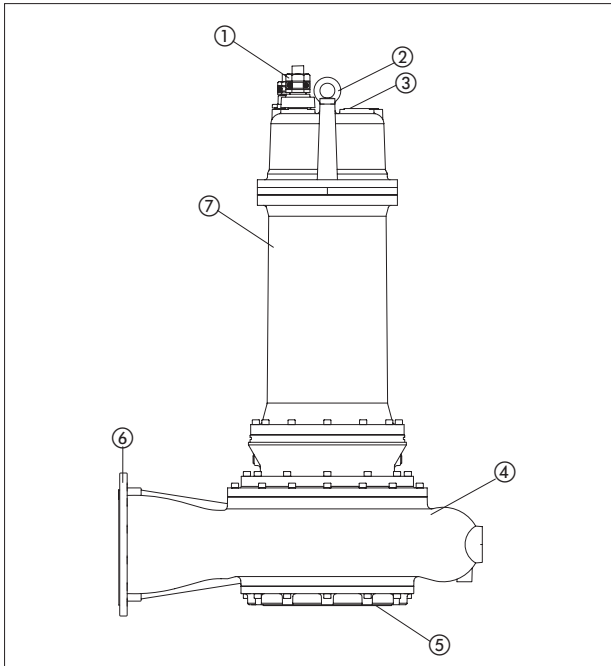
De pH-waarde alleen dient enkel alleen als leidraad. In elk geval moet met de samenstelling van het medium de duurzaamheid van de pomp bij de fabrikant aangevraagd worden. Afhankelijk van de samenstelling kan het noodzakelijk zijn dat er speciale afdichtingsmaterialen gebruikt moeten worden.

3.2. Toepassingswijzen

De motor is voor de bedrijfswijze S 1 (continu bedrijf) voorzien van een max. schakelfrequentie van 15 schakelingen/uur. De hydraulische systemen zijn geschikt voor permanent continu bedrijf, bijv. voor de industriële bedrijfswatervoorziening.

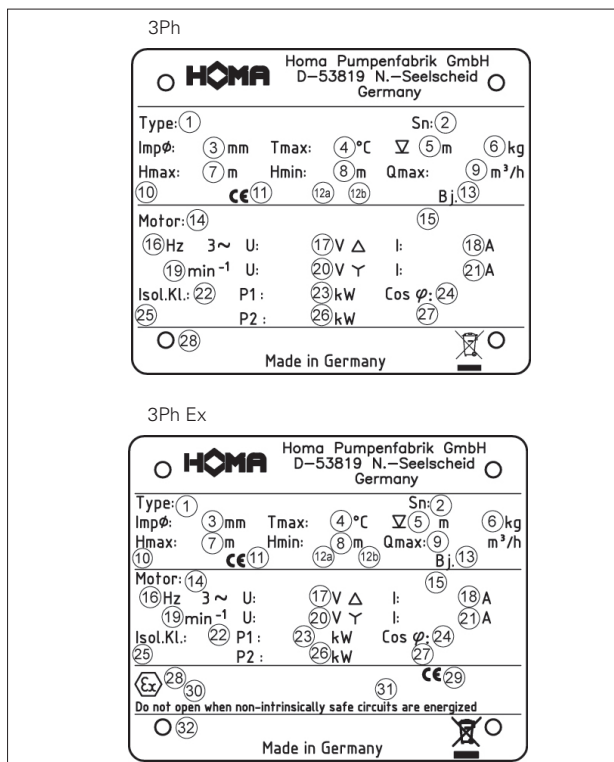
3.3. Opbouw

Het volledig overstroombare aggregaat bestaat uit de motor, het pomphuis en de juiste waaier. Alle belangrijke onderdelen zijn ruim bemeten.



Nr.	beschrijving
1	kabelgeleiding
2	Oog voor hijsbanden
3	typeplaat
4	pomphuis
5	zuigopening
6	persaansluiting
7	motorhuis

3.3.1. Typeplaatje



Nr.	3Ph	3Ph Ex
1	Type aanduiding	Type aanduiding
2	Serienummer	Serienummer
3	Waaierdiameter	Waaierdiameter
4	Mediumtemperatuur	Mediumtemperatuur
5	Dompeldiepte	Dompeldiepte
6	Gewicht	Gewicht
7	Hmax (opvoerhoogte max)	Hmax (opvoerhoogte max)
8	Hmin (opvoerhoogte min)	Hmin (opvoerhoogte min)
9	Qmax (debiet max)	Qmax (debiet max)
10	Norm	Norm
11	BauPVO	BauPVO
12a	Jaar typekeuring	Jaar typekeuring
12b	Ref.-nr. Prestatieverklaring	Ref.-nr. Prestatieverklaring
13	Bouwjaar	Bouwjaar
14	Motortype	Motortype
15	IE-markering	IE-markering
16	Frequentie	Frequentie
17	Spanning driehoek	Spanning driehoek
18	Nominale stroom driehoek	Nominale stroom driehoek
19	Toerental motor	Toerental motor
20	Spanning ster	Spanning ster
21	Nominale stroom ster	Nominale stroom ster
22	Isolatieklasse	Isolatieklasse
23	Vermogen P1	Vermogen P1
24	Cos phi	Cos phi
25	Beschemingsklasse	Beschemingsklasse
26	Vermogen P2	Vermogen P2
27	Bedrijfswijze	Bedrijfswijze
28	Tekstveld Verkoop	Ex- goedkeuringsnummer
29		Ex- onderzoekslaboratorium
30		Ex- markering
31		Ex-i-stroomcircuitgegevens
32		Tekstveld Verkoop

De nominale waarden zijn te vinden op het typeplaatje.

De nominale vermogenswaarden verwijzen naar:

- Een omgevingstemperatuur van -20°C tot 40°C
- Een mediumtemperatuur van 40°C
- Continu bedrijf S1 en
- Nominale voedingsspanning.

De aansluitkabels zijn ontworpen voor nominaal gebruik met:

- Afzonderlijk installeren.
- Permanent ondergedompeld en /of op oppervlakken en / of aan lucht bevestigd en
- Bij een omgevingstemperatuur van maximaal 40°C

Bij afwijkingen van het type installatie en / of de omgevingstemperatuur van de aansluitkabel moeten op de plaats van toepassing geldende normen en voorschriften in acht worden genomen.

Bij afwijkingen van de bedrijfsmodus en / of de nominale voeding moeten de toleranties volgens DIN EN 60034 in acht worden genomen en moet de installatie worden aangepast volgens de op de gebruikslocatie geldende normen en voorschriften.

Houd er rekening mee dat: De voorwaarden op de plaats van gebruik moeten overeenkomen met alle gegevens op het typeplaatje. Als er iets onduidelijk is, moet de fabrikant worden geraadpleegd vóór in het in gebruik stellen.

3.3.2. Motor

De asynchrone draaistroommotor bestaat uit een stator en de motoras met het rotorpakket. De leiding voor de stroomtoevoer is geschikt voor het maximale mechanische vermogen volgens de karakteristiek of het typeplaatje van de pomp. De kabeldoorvoer en de leiding zijn drukwaterdicht verzegeld voor de vloeistof. De aslaging vindt plaats via robuuste, onderhoudsvrije en continu gesmeerde wentellagers. Alle motoren zijn ook leverbaar in explosieveilige uitvoering conform ATEX Ex II 2 G EExd.

Algemene motorgegevens	
Servicefactor	1.15
Bedrijfswijze bij ondergedompelde motor	S1
Toegestane mediumtemperatuur	35 °C
Isolatieklasse	H (180 °C)
Beschermingsklasse	IP68
Standaard kabellengte	10 m
Asafdichting glijringafdichting	Siliciumcarbide/siliciumcarbide (motorzijde), siliciumcarbide/siliciumcarbide (mediumzijde)
Lagering	een groefkogellager (boven), twee hoekcontactkogellagers (onder)

3.3.3. Bewakingscontroles

Het aggregaat is uitgerust met verschillende bewakings- en veiligheidsinrichtingen. In de volgende tabel vindt u een overzicht van de beschikbare opties. Naargelang het formaat van de persaansluiting kunnen opties variëren.

Motortype	Motorversie
H...	Temperatuurbewaking wikkeling (alleen 50 Hz)
H.../C(S)	Temperatuurbewaking wikkeling, afdichtingsbewaking oliekamer (& statorruimte)
HU... (S)	Omstroomde motor ,temperatuurbewaking wikkeling, afdichtingsbewaking oliekamer (& statorruimte)
HL... (S)	Omstroomde motor ,intern koelcircuit, temperatuurbewaking wikkeling, afdichtingsbewaking lekkagekamer (& statorruimte)
H...EX	Temperatuurbewaking wikkeling, explosieveilig
H.../C(S) EX	Temperatuurbewaking wikkeling, afdichtingsbewaking oliekamer & motoraansluitruimte (& statorruimte), explosieveilig
HU... (S) EX	Omstroomde motor ,temperatuurbewaking wikkeling, afdichtingsbewaking oliekamer (& statorruimte), explosieveilig
HL... (S) EX	Omstroomde motor ,intern koelcircuit, temperatuurbewaking wikkeling, afdichtingsbewaking lekkagekamer (& statorruimte), explosieveilig

Temperatuurvoeler

Alle pompen zijn uitgerust met een temperatuurvoelersset in de motorwikkelingen.

Bij pompen in normale uitvoering worden de aansluitingen van de temperatuurvoelers via de aansluitkabel naar buiten geleid en moeten deze via de adereinden T1 en T3 van de aansluitkabel zo worden aangesloten in de schakelkast, dat automatische herinschakeling na afkoeling van de motor plaatsvindt.

De explosieveilige uitvoeringen hebben in plaats van de standaardvoelers een temperatuurvoelersset met een hogere activeringstemperatuur, die via de adereinden T1 en T2 van de aansluitkabel zo moet worden aangesloten, dat na activering een handmatige reset via een speciale relaiscombinatie in het schakeltoestel nodig is.

De temperatuurvoelersset moet in het schakelsysteem worden aangesloten, opdat deze bij oververhitting uitschakelt.

Activeringstemperatuur van de temperatuurbewaking/sensoren:

Motor	Wikkeling normaal T1+T3 regelaar	Wikkeling Ex T1+T2 begrenzer	Lager onder	Lager boven
AM376... H 4-polig	150 °C	150 °C	90 °C	105 °C
AM376... H 6-polig	150 °C	150 °C	90 °C	105 °C
AM376... H 8-polig	150 °C	150 °C	90 °C	105 °C

Draairichtingscontrole

Alle pompen hebben de juiste draairichting bij aansluiting op een rechtsdraaiveld (U, V, W -> L1, L2, L3). HO-MA-schakeltoestellen controleren het net op rechtsdraaiveld. Is er geen rechtsdraaiveld, dan brandt de rode led. Er moeten twee fasen worden omgewisseld bij de ingang van het schakeltoestel. Bij kleinere pompen kan de controle plaatsvinden door de start-schok te observeren. Hier toe de pomp verticaal, iets op de rand op de grond zetten en kort inschakelen. Van bovenaf gezien schokt de pomp bij de juiste draairichting iets tegen de klok in.

De pomp heeft de juiste draairichting als deze zich tegen de klok in beweegt, omdat de motor van bovenaf gezien met de klok mee draait.



Bij grote pompen is de draairichting ook te herkennen door via de persaansluiting in de pompkamer te kijken. Hier is de waaijer te zien en kan de draairichting worden gecontroleerd na kort inschakelen, bij het uitlopen van de waaijer.



Waarschuwing voor draaiende waaier!

Raak de draaiende waaier niet aan en grijp niet door de persaansluiting in de pompkamer! Grijp tijdens het bedrijf nooit in de pompkamer en raak draaiende onderdelen niet aan. Schakel de machine vóór onderhouds- of reparatiewerkzaamheden uit en laat de draaiende onderdelen tot stilstand komen!

Bovendien is het mogelijk de draairichting met een "Motor- en fase-rotatie-indicator" te controleren. Dit meettoestel wordt aan de buitenkant tegen het motorhuis van de ingeschakelde pomp gehouden en geeft d.m.v. een led de draairichting aan.

Afdichtingsbewaking bij pompen zonder oliesperkamer:

- Uitvoering met koelmantel en gesloten (intern) koelcircuit (uitv. "L"):

Via 2 sensoren wordt het binnendringen van het koelmiddel (water-glycolmengsel) in een lekkagekamer gemeld. Deze lekkagekamer bevindt zich tussen de glijringafdichting aan de motorzijde en de onderste aslagering. Bij ondichtheid van de afdichting aan de motorzijde dringt er koelmiddel in de lekkagekamer binnen en zorgt voor contact tussen beide sensoren. De sensoren moeten via 2 aders (aanduiding S11 en S12) van de pompaansluitkabel in het schakelsysteem worden aangesloten op een analysestoestel met galvanisch gescheiden stroomcircuit van de sonde. Bij EX-uitvoeringen moet een elektroderelais met intrinsiek veilig stroomcircuit worden gekozen. De responsiviteit moet van 0-100 kΩ instelbaar zijn, standaardinstelling 50 kΩ. Het geschikte relais kunt u bij HOMA kopen. Bij activering van dit alarm dreigt er direct binnendringen van koelmiddel in de statorruimte met bijbehorende schade (motorkortsluiting). Daarom moet de pompbesturing zo worden geschakeld dat het alarm een automatische uitschakeling van de pompmotor tot gevolg heeft.

Afdichtingcontrole van Kabel aansluitcompartiment:

Via 2 sensoren wordt het kabel aansluitcompartiment gecontroleerd op binnendringend vocht.

De sensoren zijn met 2 aders (Benaming S3 en S4) van de pompkabels aan te sluiten in de schakelkast aan een evaluatie-apparaat met galvanisch gescheiden sondecircuit. Bij de Ex-uitvoering moet een Elektroderelais met intrinsiek veilig circuit worden geselecteerd. Het geschikte relais kunt u bij HOMA kopen.

Motorkoeling

Voor droge opstelling of niet-ondergedompeld bedrijf met mantelkoeling door de vloeistof.

3.3.4. Afdichting/afdichthuis

De afdichting vindt plaats door twee onafhankelijk van elkaar werkende glijringafdichtingen van siliciumcarbide in tandemconfiguratie. Het afdichthuis bevindt zich tussen de motor en het pomphuis. Het bestaat uit het lagerhuis en de drukdeksel, die samen de met medicinale witte olie gevulde afdichtingskamer vormen. De inspectieschroef op het lagerhuis en een optionele elektronische bewaking bieden controle mogelijkheden.

3.3.5. Pomphuis

Het pomphuis is naargelang uitvoering en motorvariant leverbaar met verschillende DIN- en ANSI-flenzen. Daardoor ontstaat een optimale verbinding met de verschillende types persleiding. Het pomphuis kan op verzoek ook worden geleverd met rubbercoating aan de binnenkant. Enkele pomphuisen zijn voorzien van een putdeksel om verstoppingen te kunnen verwijderen. Naargelang de gebruikte pomp is het ook mogelijk dat het pomphuis aan de zuigzijde is uitgerust met een slijtring. Deze slijtring bepaalt de spleetmaat tussen waaier en zuigopening. Wordt deze spleetmaat te groot, dan daalt de pompcapaciteit van de machine en kunnen er sneller verstoppingen ontstaan. Daarom is het mogelijk de slijtring te vervangen om de onderdelenkosten te verlagen.

3.3.6. Waaier

De waaier is op de motoras bevestigd en wordt hierdoor aangedreven. Deze is in diverse materiaalsoorten leverbaar (grijs gietijzer, nodulair gietijzer, roestvrij staal, brons) en kan ook worden voorzien van een keramische coating. Bovendien hebben de waaiers verschillende constructies:

M:	gesloten eenkanaalwaaier, voor verontreinigde en modderige vloeistoffen met vaste stoffen en lange vezels
K:	gesloten meerkanaalwaaier, voor verontreinigde en modderige vloeistoffen met vaste stoffen
V:	vortex-waaier, voor grof en vezelig verontreinigde, kluwen vormende en gashoudende vloeistoffen

4. Verpakking, transport en opslag

4.1. Aanlevering

Na ontvangst moet de zending onmiddellijk worden gecontroleerd op schade en volledigheid. Bij eventuele gebreken moet het transportbedrijf resp. de fabrikant nog op de dag van ontvangst worden ingelicht, omdat er anders geen claims meer kunnen worden ingediend. Eventuele schade moet worden vermeld op het afleveringsbewijs of de vrachtbrief.

4.2. Transport

Voor het transport mogen alleen de daarvoor bestemde en goedgekeurde aanslagmiddelen, transportmiddelen en hijswerktuigen worden gebruikt. Deze moeten beschikken over voldoende draagvermogen en draagkracht, zodat het product zonder risico's kan worden getransporteerd. Bij toepassing van kettingen moeten deze worden beschermd tegen wegglijden. Het personeel moet gekwalificeerd zijn voor deze werkzaamheden en zich bij de werkzaamheden aan alle nationaal geldende veiligheidsvoorschriften houden. De producten worden door de fabrikant of de toeleverancier in een geschikte verpakking aangeleverd. Deze sluit normaal gesproken schade bij transport en opslag uit. Bij een regelmatige wisseling van locatie dient u de verpakking zorgvuldig te bewaren voor hergebruik.

4.3. Opslag

Nieuw geleverde producten zijn dusdanig behandeld dat deze 1 jaar kunnen worden opgeslagen. Bij tussentijdse opslag moet het product voor het opslaan grondig worden gereinigd! Voor de opslag moet op het volgende worden gelet:

- Product veilig op een vaste ondergrond zetten en beveiligen tegen omvallen. Hierbij worden pomp- en roerwerken horizontaal, pomp- en roerpompen horizontaal of verticaal opgeslagen.



Gevaar door omvallen!

Zet het product nooit onbeveiligd neer. Bij omvallen van het product bestaat gevaar voor letsel!

- Als de machine moet worden opgeslagen, moet de opslagplaats vrij zijn van trillingen en schokken, omdat anders de wentellagers beschadigd kunnen raken.
- Daarnaast moet erop worden gelet dat het apparaat in een droge ruimte zonder sterke temperatuurschommelingen wordt opgeslagen.
- Bij de opslag van en de omgang met de machine moet erop worden gelet dat de anticorrosiecoating niet beschadigd raakt.
- De machine mag niet worden opgeslagen in ruimtes waarin laswerkzaamheden plaatsvinden, omdat de daarbij optredende gassen en stralingen de elastomere delen en coatings kunnen aantasten.
- Bij producten met zuig- en/of persaansluiting moeten deze goed worden afgesloten, om verontreinigingen te voorkomen.
- Alle stroomtoevoerkabels moeten worden beschermd tegen knikken, beschadigingen en binnendringen van vocht.



Gevaar door elektrische stroom!

Door beschadigde stroomtoevoerkabels dreigt levensgevaar! Defecte leidingen moeten onmiddellijk door een gekwalificeerde elektricien worden vervangen.



Pas op voor vocht!

Door het binnendringen van vocht in de kabel raakt de kabel beschadigd en onbruikbaar. Dompel het kabeluiteinde daarom nooit onder in de pompvloeistof of een andere vloeistof.

- Het product moet worden beschermd tegen direct zonlicht, hitte, stof en vorst. Hitte of vorst kan leiden tot aanzienlijke schade aan propellers, waaiers en coatings!
- De waaiers en/of propellers moeten regelmatig worden gedraaid. Daardoor wordt voorkomen dat de lagers vast gaan zitten en wordt de smeerfilm van de glijringafdichting vernieuwd. Bij producten met drijfwerkuitvoering wordt door het draaien voorkomen dat de tandwielrondsels vast gaan zitten en de smeerfilm op de tandwielrondsels vernieuwd.



Waarschuwing voor scherpe randen!

Aan waaiers en propellers kunnen scherpe randen ontstaan. Er bestaat gevaar voor letsel! Draag ter bescherming geschikte handschoenen.

- Na een langere opslagtijd moet het product vóór inbedrijfstelling worden ontdaan van verontreinigingen zoals stof en olieafzettingen. Waaiers en propellers moeten worden gecontroleerd op soepele loop en de coating van het huis op beschadigingen.
- Wordt de machine langer dan een jaar opgeslagen, dan moet de motorolie en evt. de transmissieolie worden vervangen. Dit geldt ook wanneer het apparaat nog nooit in bedrijf is geweest (natuurlijke veroudering van smeermiddelen op basis van minerale olie).

Vóór inbedrijfstelling moeten de vulpeilen (olie, evt. koelmiddel, etc.) van de verschillende producten worden gecontroleerd en zo nodig bijgevuld. Gegevens over de vulling zijn te vinden in het machinegegevensblad! Beschadigde coatings moeten onmiddellijk worden hersteld. Alleen een intacte coating beantwoordt aan het beoogde doel!

Wanneer u zich aan deze regels houdt, kan uw product gedurende een langere periode worden opgeslagen. Houd er echter rekening mee dat de elastomere delen en de coatings onderhevig zijn aan een natuurlijke verbrossing. Wij adviseren deze bij een opslag van meer dan 6 maanden te controleren en indien nodig te vervangen. Overleg hiervoor met de fabrikant.

4.4. Retourneren

Producten die worden teruggestuurd naar de fabriek moeten schoon en correct verpakt zijn. Schoon wil zeggen dat het product is vrijgemaakt van verontreinigingen en bij toepassing in vloeistoffen met gezondheidsrisico is gedecontamineerd. De verpakking moet het product beschermen tegen beschadigingen. Raadpleeg de fabrikant voorafgaand aan het retourneren.

4.5. Lossen van grote pompen

Voor het transport zijn grote pompen speciaal verpakt. Bij het uitpakken moeten de volgende stappen worden gevolgd om beschadiging te vermijden:

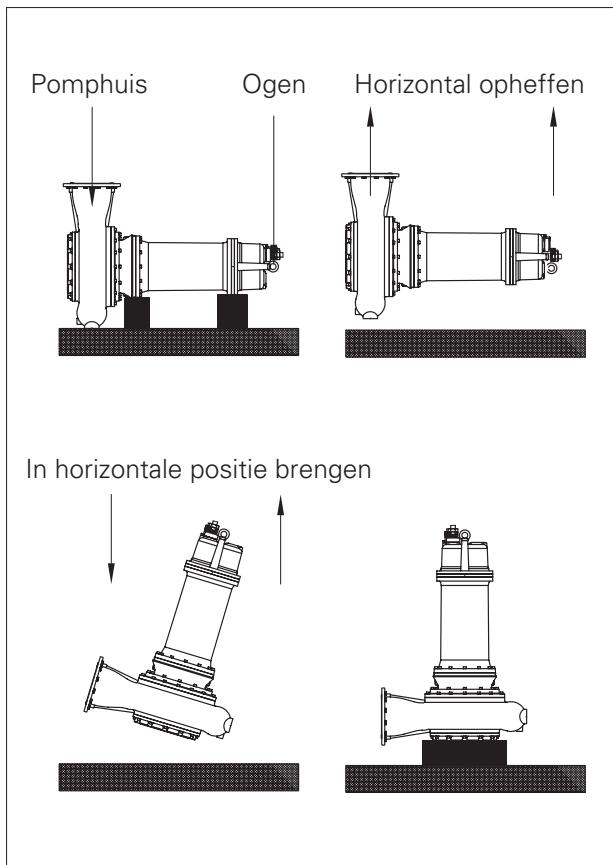


Gevaar voor hangende lasten!

Neem alle voorschriften, regels en wetten m.b.t. het werken met zware en onder hangende lasten in acht.

- Verpakking veilig op een vaste ondergrond zetten. Er moeten twee hefwerktuigen beschikbaar zijn.
- Bevestig de eerste draagriem aan het pomphuis en het eerste hefwerktuig.
- Bevestig de tweede draagriem aan beide ogen van de motorhuisdeksel en het tweede hefwerktuig.
- De draagkabels moeten berekend zijn op het gewicht van de pomp! Gebruik geen kettingen in plaats van de draagriemen, deze kunnen de pomp beschadigen.
- Span de draagriemen en verwijder de spanbanden van de pomp.
- Til de pomp langzaam op en houd deze in balans.
- Verwijder de verpakking en, indien aanwezig, de transportbeveiliging. Het verwijderen van de transportbeveiliging is beschreven in het volgende hoofdstuk.
- Breng de pomp nu met behulp van beide hefwerktuigen voorzichtig in verticale positie.

- Wanneer de pomp zich in verticale positie bevindt, zet u deze voorzichtig neer en beveiligt u de pomp tegen omvallen.



4.6. Transportbeveiliging

De transportbeveiliging bevindt zich in de zuigopening van de pomp en bestaat uit een draadstang met een U-staal. Deze moet de pomp bij transport beschermen tegen schade. Voor de inbouw moet de transportbeveiliging worden verwijderd. Daarnaast moet deze bij latere opslag of een transport weer worden aangebracht.

Demontage:

1. Pomp in een stabiele horizontale positie brengen (zie vorige hoofdstuk).
2. Zeskantmoer losdraaien van de draadstang
3. U-staal verwijderen
4. Draadstang eruit schroeven
5. De in de leveringsomvang inbegrepen cilinderschroef op de plaats van de draadstang in de boring schroeven en vastdraaien.
6. De montage vindt in omgekeerde volgorde plaats.

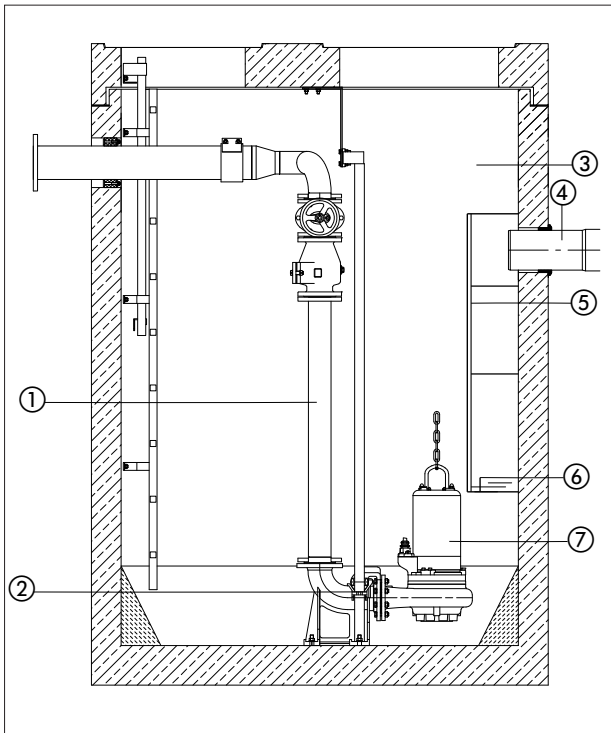
Na de demontage van de transportbeveiliging moet de pomp onmiddellijk verticaal worden geplaatst.

5. Opstelling en inbedrijfstelling

5.1. Algemeen

Om schade aan de pomp tijdens opstelling en bedrijf te vermijden, moet met de volgende punten rekening worden gehouden:

- De opstelwerkzaamheden moeten worden uitgevoerd door gekwalificeerd personeel dat zich aan de veiligheidsvoorschriften houdt.
- Vóór opstelling moet de pomp op eventuele schade worden gecontroleerd.
- Bij niveauregelingen moet op de minimale afdekking door water worden gelet.
- Het is van belang dat luchtballen in het pomphuis en in persleidingen worden vermeden (d.m.v. geschikte ontluichtingsvoorzieningen of licht schuinzetten van de pomp).
- Bescherm de pomp tegen vorst.
- De bedrijfsruimte moet berekend zijn op de betreffende machine. Daartoe behoort ook dat een hijswerktuig voor de montage/demontage kan worden gemonteerd, waarmee de opstelplaats van de pomp zonder risico's bereikbaar is.
- Het hijswerktuig moet een maximale draagkracht hebben die hoger is dan het gewicht van de pomp met aanbouwdelen en kabels.
- De stroomkabels van de pomp moeten dusdanig zijn aangelegd dat een veilig bedrijf en eenvoudige montage/demontage mogelijk is.
- De stroomkabels moeten in de bedrijfsruimte vakkundig worden bevestigd om te voorkomen dat kabels los naar beneden hangen. Naargelang kabellengte en -gewicht moet er om de 2-3 m een kabelhouder worden aangebracht.
- De fundering/constructie moet voldoende sterkte hebben voor een veilige en effectieve bevestiging van de pomp. Hiervoor is de gebruiker verantwoordelijk.
- Drooglopen is ten strengste verboden. Daarvoor adviseren wij een niveauregeling.
- Gebruik stootplaten voor de toevoer. Zo voorkomt u dat er lucht in de vloeistof komt, wat leidt tot ongunstige bedrijfsvoorwaarden en verhoogde slijtage.



Nr.	beschrijving
1	leiding
2	Ophanginrichting met koppelsysteem aan de pomp
3	bedrijfsruimte
4	toevoer
5	zuigkorf
6	vlotterchakelaar
7	pomp

5.2. Installatie



Gevaar door vallen!

Bij de inbouw van de pomp met toebehoren wordt direct aan de bekkenrand gewerkt! Door onachtzaamheid of verkeerd schoeisel bestaat valgevaar. Er bestaat levensgevaar! Tref alle veiligheidsmaatregelen om dit te voorkomen.

Natte opstelling op bodemring

De bodemring (als toebehoren leverbaar) met schroeven aan de zuigopening van de pomp bevestigen. 90°-aansluit-hoek of -bocht aan de persaansluiting van de pomp bevestigen, persleiding monteren. Schuifafsluiter en terugslagklep moeten evt. volgens de plaatselijke voorschriften worden gemonteerd. De persleiding moet spanningsvrij worden gemonteerd, bij toepassing van een slang moet erop worden gelet dat deze knikvrij wordt aangelegd.

De pomp met kabel of ketting aan de handgreep bevestigen en daaraan in de vloeistof laten zakken. Bij modderige ondergrond stenen o.i.d. onder de pomp leggen om verzakking te voorkomen.

Natte opstelling met automatisch koppelingssysteem

De volgende instructie heeft betrekking op de montage van het originele HOMA-koppelingssysteem:

- Positie van koppelingsvoet en bovenste leidingconsole voor de geleidestangen min of meer vastleggen, indien nodig meetlood gebruiken.
- Correcte inbouwmaten van de pomp(en) controleren (zie maattekeningen in de bijlage).
- Bevestigingsgaten voor leidingconsole in de binnenrand van de putopening boren. Indien dit vanwege ruimtegebrek niet mogelijk is, kan de leidingconsole ook versprongen met een 90° gebogen hoekplaat aan de onderkant van de putafdekking worden bevestigd. Leidingconsole met 2 schroeven provisorisch bevestigen.
- Koppelingsvoet op de putbodem uitlijnen, meetlood van de leidingconsole gebruiken, de geleidestangen moeten exact verticaal staan! Koppelingsvoet met ankers voor zware belasting aan de putbodem bevestigen. Let op een exact horizontale positie van de koppelingsvoet! Bij ongelijke putbodem steunvlak op de juiste wijze ondersteunen.
- Persleiding met armaturen volgens de bekende montageprincipes spanningsvrij monteren.
- Beide geleidestangen in de ogen van de koppelingsvoet steken en overeenkomstig de positie van de leidingconsole op maat snijden. Leidingconsole los-schroeven, de tappen in de geleidestangen steken en de console definitief bevestigen. De geleidestangen moeten absoluut zonder speling vastzitten, omdat er anders sterke geluiden optreden bij het bedrijf van de pomp.
- Put vóór inbedrijfstelling vrijmaken van vaste stoffen (puin, stenen, etc.).
- De koppelingstegenflens van het automatische koppelingssysteem op de pomp-persaansluiting (schroefdraad- of flensaansluiting) monteren. Erop letten dat de rubberen profielafdichting (als afdichting tegen de koppelingsvoet) goed op zijn plaats in de tegenflens gemonteerd is, zodat uitgesloten is dat deze er bij het laten zakken van de pomp uitvalt.
- Ketting aan handgreep of draagoog van de pomp bevestigen. Pomp met de geleideklauwen van de koppelingstegenflens tussen de geleidestangen in de put brengen. Pomp in de put laten zakken. Wanneer de pomp op de koppelingsvoet rust, dicht deze automatisch zelfstandig af naar de persleiding en is bedrijfsklaar.
- Uiteinde van de ketting voor het neerlaten aan een haak aan de putopening haken.
- Motoraansluitkabels van de pomp in de put hangen met trekcontlasting van geschikte lengte. Erop letten dat de kabels niet geknikt of beschadigd kunnen raken.

Droge opstelling

Voor de opstelling van de pomp buiten de verzamelput moet er een toevoerleiding naar de pomphuistoevoer worden aangesloten. Voor droge opstelling zijn alleen de uitvoeringen met motorkoelmantel geschikt.

De pomp kan verticaal of horizontaal worden opgesteld.

- Pompvoet of steunpoten aan de pomp monteren.
- Positie van de pompen op de grond markeren, boren en pompen met ankers voor zware belasting verankeren.
- Zuig- en persleiding met armaturen volgens de bekende montageprincipes spanningsvrij monteren.



Pompen met koelmantel moeten ontlucht worden! Daartoe moet de sluitschroef 903.02 worden losgedraaid. Na de ontluchting moet de sluitschroef weer worden aangedraaid.

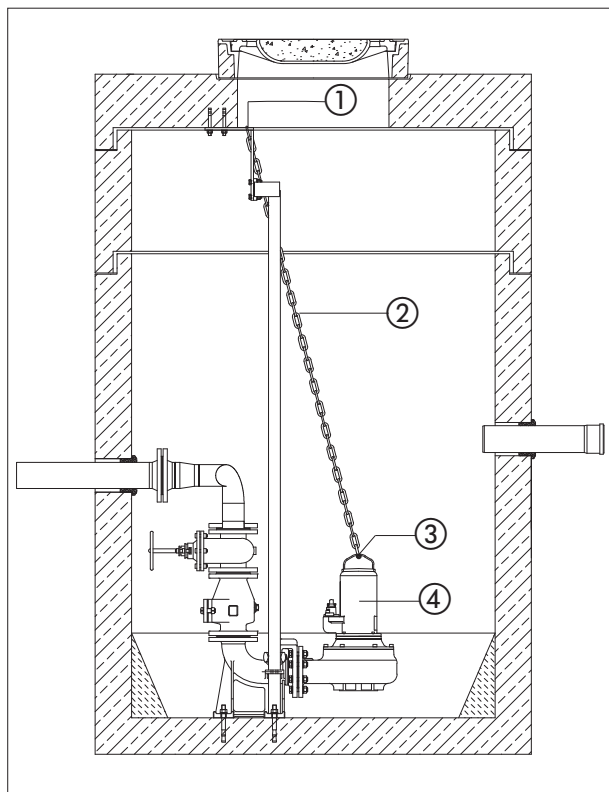


5.3. Toepassing van kettingen

Kettingen worden gebruikt om een pomp in de bedrijfsruimte te laten zakken of eruit te halen. Ze zijn niet bedoeld voor het zekeren van een hangende pomp.

Voor het beoogde gebruik gaat u als volgt te werk:

- Bevestig het ene uiteinde van de ketting aan de meegeleverde hendel van de pomp. Als uw pomp heeft twee ringbouten als het ankerpunt, moet u gebruik maken van een twee-strand keten. De hellingshoek van de ketting onderdelen moet tussen 0 °-45 ° liggen. Het andere uiteinde bevestigt u aan het hijswerktuig.
- Span de ketting en til de pomp langzaam en gecontroleerd op.
- Zwenk de pomp vervolgens boven de bedrijfsruimte en laat hem voorzichtig zakken. Zie bij toepassing van een ophangvoorziening ook hoofdstuk 5. Inbedrijfstelling.
- Laat de pomp tot aan het werkpunt zakken en controleer of de pomp stabiel staat en of het koppelingssysteem correct vastgekoppeld is.
- Verwijder de ketting uit het hijswerktuig en bevestig deze aan de kettingzekering, die zich aan de bovenzijde van de bedrijfsruimte bevindt. Zo is gewaarborgd dat de ketting niet in de bedrijfsruimte kan vallen en geen gevaar vormt voor personen.



Nr.	beschrijving
1	kettingborging
2	ketting
3	Handgreep of oog voor bevestiging
4	pomp

5.4. Inbedrijfstelling

Dit hoofdstuk bevat alle belangrijke instructies voor het bedieningspersoneel voor een veilige inbedrijfstelling en bediening van de machine. Het is van belang dat de volgende gegevens worden aangehouden en gecontroleerd:

- Opstellingswijze
- Bedrijfswijze
- Minimale afdekking door water/Max. dompeldiepte

Na een langere stilstandtijd moeten deze gegevens eveneens worden gecontroleerd en moeten evt. vastgestelde gebreken worden verholpen!

Het bedrijfs- en onderhoudshandboek moet altijd bij de machine of op een daartoe bestemde plaats worden bewaard, waar het altijd toegankelijk is voor het voltallige bedieningspersoneel.

Om letsel en materiële schade bij de inbedrijfstelling van de machine te vermijden, moeten de volgende Punten beslist worden nageleefd:

- **De inbedrijfstelling van de machine mag uitsluitend worden uitgevoerd door gekwalificeerd en geschoold personeel met inachtneming van de veiligheidsaanwijzingen.**
- Het voltallige personeel dat aan de machine werkt, moet de handleiding ontvangen, gelezen en begrepen hebben.

- Activeer alle veiligheidsinrichtingen en noodstop-schakelingen vóór de inbedrijfstelling.
- Elektrotechnische en mechanische instellingen mogen alleen door vakkrachten worden uitgevoerd.
- Deze machine is alleen geschikt voor toepassing bij de aangegeven bedrijfsvoorwaarden.

5.5. Voorbereidende werkzaamheden

De machine is volgens de nieuwste stand der techniek geconstrueerd en gemonteerd, zodat deze onder normale bedrijfsvoorwaarden lang en betrouwbaar werkt. Voorwaarde daarvoor is echter dat u alle eisen en aanwijzingen in acht neemt. Kleine olie lekkages van de glijringafdichting vormen geen bezwaar, maar moeten worden verholpen voordat de pomp in de vloeistof wordt neergelaten of ondergedompeld.

Controleer de volgende punten:

- Kabelgeleiding – geen lussen, licht gespannen
- Temperatuur van de vloeistof en dompeldiepte controleren – zie machinegegevensblad
- Wordt aan de perszijde een slang gebruikt, dan moet deze voor gebruik met schoon water worden doorgespoeld, zodat afzettingen niet tot verstoppingen leiden
- Bij natte opstelling moet de pompput worden gereinigd
- Het leidingstelsel aan druk- en zuigzijde moet worden gereinigd en alle afsluiters moeten worden geopend
- Het pomphuis moet overstroomd worden, d.w.z. dat het volledig met het medium moet zijn gevuld en dat het geen lucht meer mag bevatten. De ontluchting kan plaatsvinden door passende ontluchtingssystemen in de installatie of, indien aanwezig, door ontluchtingsschroeven op de persaansluiting.
- Controleren of toebehoren, leidingstelsel, ophangvoorziening stevig en correct vastzitten
- Controle van aanwezige niveauregelingen of droogloopbeveiliging

Vóór inbedrijfstelling moet een isolatiemeting en een vulpeilcontrole worden gedaan.

5.6. Elektrisch systeem

Bij de aanleg en keuze van elektrische leidingen en bij het aansluiten van de motor moeten de relevante plaatselijke en VDE-voorschriften worden nageleefd. De motor moet door een motorbeveiligingsschakelaar worden beschermd. Laat de motor volgens het schakelschema aansluiten. Let op de draairichting! Bij verkeerde draairichting levert de machine niet het aangegeven vermogen en kan er onder ongunstige omstandigheden schade ontstaan. Controleer de bedrijfsspanning en let op een gelijkmatig stroomverbruik van alle fasen volgens het machinegegevensblad.

Let op dat alle temperatuurvoelers en bewakingscontroles, bijv. controle van de afdichtkamer, aangesloten en op werking gecontroleerd worden.



Gevaar door elektrische stroom!
Door ondeskundige omgang met stroom bestaat levensgevaar! Alle pompen met vrije kabeluiteinden moeten door een electricien worden aangesloten.

5.7. Draairichting

De machine moet volgens het schakelschema worden aangesloten. De draairichting wordt gecontroleerd met een speciaal testapparaat. Dit wordt parallel aan de aansluiting van de pomp geschakeld en geeft de draairichting van het aanwezige draaiveld weer. Voor een correcte werking van de machine moet er een rechtsdraaiend draaiveld aanwezig zijn. Wordt er een linksdraaiend draaiveld weergegeven, dan moeten er twee fasen worden omgewisseld.

De aangegeven pomp- en vermogensgegevens worden alleen bereikt als er een rechtsdraaiend draaiveld aanwezig is. De machine is niet geconfigureerd voor bedrijf op een linksdraaiend draaiveld.

5.8. Motorbeveiliging

De minimale eis is een thermisch relais/motorbeveiligingsschakelaar met temperatuurcompensatie, differentiaaluitschakeling en blokkering tegen herinschakeling volgens VDE 0660 resp. overeenkomstige nationale voorschriften. Worden de machines aangesloten op stroomnetten waarin regelmatig storingen optreden, dan adviseren wij extra beveiligingssystemen in te bouwen (bijv. overspannings-, onderspannings- of faseuitvalrelais, bliksembeveiliging, etc.). Bij het aansluiten van de machine moeten de plaatselijke en wettelijke voorschriften worden nageleefd.

5.9. Bedrijf op statische frequentieomvormer

Voor het bedrijf op de frequentieomvormer moet op de volgende punten worden gelet:

- De pomp is geschikt voor bedrijf op een frequentieomvormer volgens DIN EN 60034-17
- Spanningspieken op de motorwikkeling moeten beslist worden vermeden, evt. moeten geschikte filters in de motorkabel worden aangebracht
- Er moet op worden gelet dat het totale systeem naar behoren geaard is
- De gegevens van de frequentieomvormer moeten in acht worden genomen
- Eventueel is een afgeschermd kabel nodig voor het naleven van de EMC-richtlijnen
- Het informatieblad "Toepassing van HOMA-pompen op een frequentieomvormer" moet in acht worden genomen

Minimaal toerental bij afvalwater- en vuilwaterpompen

Bij afvalwater- en vuilwaterpompen is geen minimaal toerental voorgeschreven. Er moet echter op worden gelet dat het aggregaat, vooral in het onderste toerentalbereik, schok- en trillingsvrij werkt. Anders kunnen de glijringafdichtingen beschadigd raken en ondicht worden. Daarnaast moet erop worden gelet dat de minimale stroomsnelheid van 0,7 m/s niet wordt onderschreden.

5.10. Inschakelwijzen

Inschakelwijzen bij kabels met vrije uiteinden

Inschakeling ster-driehoek

Indien de motorbeveiliging in de kabel geïnstalleerd is: De motorbeveiliging instellen op 0,58 x nominale stroom. De opstarttijd in het ster circuit moet zodanig zijn ingesteld dat de nominale snelheid wordt bereikt voordat het Delta circuit wordt overgeschakeld. Meestal is dit het geval na 3 seconden. Indien de motorbeveiliging niet in de kabel geïnstalleerd is: Bij volledige belasting de motorbeveiliging instellen op nominale stroom.

Inschakeling aanlooptransformator/soft starter

Bij volledige belasting moet de motorbeveiliging worden ingesteld op de nominale stroom. Bij deellastbedrijf wordt aanbevolen de motorbeveiliging 5% boven de gemeten stroom op het werkpunt in te stellen. De opstarttijd kan Max. 5s zijn. De uitgangsspanning moet worden ingesteld op 40% van de nominale spanning volgens het typeplaatje.

Bedrijf met frequentieomvormers

De machine kan op frequentieomvormers bedreven worden. Zie hiervoor hoofdstuk 5.9 van deze handleiding.

Inschakelwijzen met stekker/schakeltoestellen

Stekker in de daartoe bestemde contactdoos steken en de in-/uitschakelaar op het schakeltoestel bedienen.

5.10.1. Na het inschakelen

De nominale stroom wordt bij het opstartproces gedurende korte tijd overschreden. Na beëindiging van dit proces mag de bedrijfsstroom de nominale stroom niet meer overschrijden. Wanneer de motor na het inschakelen niet meteen start, moet de machine onmiddellijk worden uitgeschakeld. Voordat er een nieuwe inschakeling plaatsvindt, moeten de schakelpauzes volgens de Technische gegevens worden aangehouden. Als de storing zich opnieuw voordoet, moet de machine onmiddellijk weer worden uitgeschakeld. Een nieuwe inschakelpoging mag pas worden gestart als de fout is verholpen.

De volgende punten moeten worden gecontroleerd:

- Bedrijfsspanning (toegestane afwijking +/- 5% van de nominale spanning)
- Frequentie (toegestane afwijking -2% van de nominale frequentie)
- Stroomverbruik (toegestane afwijking tussen de fasen max. 5%)
- Spanningsverschil tussen de verschillende fasen (max. 1%)
- Schakelfrequentie en -pauzes (zie Technische gegevens)
- Binnendringen van lucht bij de toevoer, evt. moet er een stootplaat worden aangebracht
- Minimale afdekking door water, niveauregeling, droogloopbeveiliging
- Rustige loop
- Op lekkages controleren, evt. de nodige stappen ondernemen volgens hoofdstuk "Onderhoud"

6. Onderhoud

6.1. Algemeen

De pomp en de complete installatie moeten regelmatig worden gecontroleerd en onderhouden. De periode voor het onderhoud wordt door de fabrikant vastgelegd en geldt voor de algemene gebruiksvoorwaarden. Bij agressieve en/of abrasieve vloeistoffen moet overleg worden gepleegd met de fabrikant, omdat de periode in dit geval korter kan worden.

De volgende punten moeten worden nageleefd:

- De handleiding moet beschikbaar zijn voor het onderhoudspersoneel en in acht genomen worden. Er mogen alleen onderhoudswerkzaamheden en -maatregelen worden uitgevoerd die hier worden vermeld.
- Alle onderhouds-, inspectie- en reinigingswerkzaamheden aan de machine en de installatie moeten met grote zorgvuldigheid, op een veilige werkplek en door geschoold vakpersoneel worden uitgevoerd. De benodigde persoonlijke beschermingsmiddelen moeten worden gedragen. De machine moet voor alle werkzaamheden van het stroomnet worden gescheiden. Een onbedoelde inschakeling moet worden verhinderd. Daarnaast moeten bij werkzaamheden in bekens en/of reservoirs absoluut de relevante voorzorgsmaatregelen volgens ARBO/VCA worden getroffen.
- Bij een gewicht van meer dan 50 kg moeten voor het tillen en neerlaten van de machine technisch perfecte en officieel goedgekeurde hulphijswerktuigen worden gebruikt.

Controleer of aanslagmiddelen, kabels en de veiligheidsinrichtingen van de handier in technisch perfecte staat zijn. Pas als het hulphijswerktuig technisch in orde is, mag worden gestart met de werkzaamheden. Zonder deze controles bestaat er levensgevaar!

- Elektrische werkzaamheden aan de machine en de installatie moeten door een vakman worden uitgevoerd. Bij machines met Ex-goedkeuring moet u ook het hoofdstuk "Explosiebeveiliging" in de bijlage in acht nemen!
- Bij toepassing van licht ontvlambare oplos- en reinigingsmiddelen is open vuur, open licht en roken verboden.
- Machines die media circuleren die schadelijk zijn voor de gezondheid of hiermee in contact staan, moeten worden gedecontamineerd. Er moet tevens op worden gelet dat er geen gassen worden gevormd of aanwezig zijn die schadelijk zijn voor de gezondheid.
- Controleer of het benodigde gereedschap en materiaal beschikbaar is. Orde en reinheid garanderen veilig en probleemloos werken aan de machine. Verwijder na de werkzaamheden gebruikt poetsmateriaal en gereedschap van de machine. Bewaar alle materialen en gereedschappen op de daarvoor bestemde plaats.
- Vloeistoffen voor het bedrijf (bijv. olie, smeermiddelen, etc.) moeten in geschikte reservoirs worden opgevangen en volgens de voorschriften worden afgevoerd (volgens richtlijn 75/439/EEG en verordeningen §§5a, 5b volgens Abfallgesetz (Duitse afvalwet)). Bij reinigings- en onderhoudswerkzaamheden moet de juiste beschermende kleding worden gedragen.

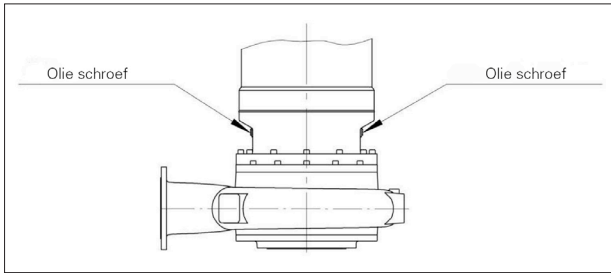
Deze moet volgens de Duitse afvalsleutel TA 524 02 en EG-Richtlijn 91/689/EEG worden afgevoerd. Alleen de door de fabrikant aanbevolen smeermiddelen mogen worden gebruikt. Oliesoorten en smeermiddelen mogen niet worden gemengd. Gebruik alleen originele onderdelen van de fabrikant

Een testloop of een functietest van de machine mag alleen onder de algemene bedrijfsvoorwaarden plaatsvinden!

Soort olie: Biologisch afbreekbare HOMA ATOX. Verbruikte olie moet volgens de voorschriften worden afgevoerd.

Bij toepassing van witte olie moet op het volgende worden gelet:

- Voor een navulling en/of nieuwe vulling mogen alleen bedrijfsvloeistoffen van dezelfde fabrikant worden gebruikt
- Machines waarvoor tot dan toe andere bedrijfsvloeistoffen zijn gebruikt, moeten eerst grondig worden gereinigd, voordat zij voor witte olie mogen worden gebruikt.



6.2. Onderhoudstermijnen

Voor de eerste inbedrijfstelling of na langere opslagtijd:

Controle van de isolatieweerstand

Vulpeilcontrole afdichtruimte/-kamer

Glijringafdichting moet op beschadiging worden gecontroleerd.

Maandelijks:

- Controle van stroomverbruik en spanning
- Controle van de gebruikte schakeltoestellen voor PTC-weerstand, controle van de afdichtkamer, etc.

Halfjaarlijks:

- Visuele controle van de stroomtoevoerkabels
- Visuele controle van de kabelhouders en de kabelspanning
- Visuele controle van toebehoren, bijv. ophangvoorziening, hijswerktuigen, etc.

1.000 bedrijfsuren of uiterlijk elk jaar:

- Controle van stroomverbruik en spanning
- Controle van de gebruikte schakeltoestellen voor PTC-weerstand, controle van de afdichtkamer, etc.
- Visuele controle van de stroomtoevoerkabels
- Visuele controle van de kabelhouders en de kabelspanning
- Visuele controle van toebehoren, bijv. ophangvoorziening, hijswerktuigen, etc.

3000 bedrijfsuren:

- Visuele controle bij pompen met oliesperkamer
- Visuele controle bij pompen zonder oliesperkamer

8000 bedrijfsuren of uiterlijk na 2 jaar:

- Controle van de isolatieweerstand
- Vervangen van bedrijfsvloeistof afdichtruimte/-kamer
- Controle en evt. herstel van de coating
- Functietest van alle veiligheids- en bewakingscontroles

15.000 bedrijfsuren of uiterlijk na 5 jaar:

- Groot onderhoud in de fabriek

Bij toepassing in sterk abrasieve en/of agressieve media worden de onderhoudsintervallen korter.

6.3. Onderhoudswerkzaamheden

Controle van stroomverbruik en spanning

Het stroomverbruik en de spanning op alle drie de fasen moet regelmatig worden gecontroleerd. Bij normaal bedrijf blijven deze constant. Lichte schommelingen zijn afhankelijk van de eigenschappen van de vloeistof. Aan de hand van het stroomverbruik kunnen beschadigingen en/of storingen van waaier/propeller, lagers en/of motor vroegtijdig worden herkend en verholpen. Zo kan grotere gevolgschade grotendeels worden voorkomen en het risico van een totale uitval worden verlaagd.

Controle van de gebruikte schakeltoestellen voor PTC-weerstand, controle van de afdichtkamer, etc.

Controleer of de gebruikte schakeltoestellen naar behoren werken. Defecte apparaten moeten onmiddellijk worden vervangen, omdat deze geen bescherming voor de machine garanderen. De gegevens over het testproces moeten exact worden opgevolgd (handleiding van de betreffende schakeltoestellen).

Controle van de isolatieweerstand

Voor het controleren van de isolatieweerstand moet de stroomtoevoerkabel worden afgeklemd. Daarna kan de weerstand met een isolatiemeter (meetgelijkspanning is 1000 volt) worden gemeten.

De volgende waarden mogen niet worden onderschreden:

Bij de eerste inbedrijfstelling mag de isolatieweerstand niet lager zijn dan 20 M Ω . Bij verdere metingen moet de waarde groter zijn dan 2 M Ω . Isolatiweerstand te laag: Er kan vocht in de kabel en/of de motor binnengedrongen zijn.

Machine niet meer aansluiten, overleg met de fabrikant!

Visuele controle van de stroomtoevoerkabels

De stroomtoevoerkabels moeten worden gecontroleerd op luchtballen, scheuren, krassen, schuurplekken en/of knelpunten. Bij vaststelling van schade moet de beschadigde stroomtoevoerkabel onmiddellijk worden vervangen.

De kabels mogen alleen door de fabrikant of een geautoriseerde of gecertificeerde servicewerkplaats wor-

den vervangen. De machine mag pas weer in bedrijf worden gesteld als de schade vakkundig is verholpen!

Visuele controle van de kabelhouders (karabijnhaken) en de kabelspanning (trekkabel)

Bij toepassing van de machine in bekken of putten zijn de hijskabels/kabelhouders (karabijnhaken) en de kabelspanning onderhevig aan voortdurende slijtage. Om te voorkomen dat hijskabels/kabelhouders (karabijnhaken) en/of kabelspanning totaal verslijten en de stroomkabel beschadigd raakt, zijn regelmatige controles noodzakelijk. **De hijskabels/kabelhouders (karabijnhaken) en de kabelspanning moeten bij geringe slijtage onmiddellijk worden vervangen!**

Visuele controle van toebehoren

De juiste plaatsing en bevestiging van toebehoren, zoals ophangvoorzieningen, hijswerktuigen, etc., moet worden gecontroleerd. Losse en/of defecte toebehoren moeten onmiddellijk worden gerepareerd of vervangen.

Niveau controle afdichtingsruimte/-kamer

Visuele controle bij pompen met oliesperkamer (uitvoering zonder koelmantel of uitvoering "U" met koelmantel en open koelcircuit

Oliepeil

Voor de exacte hoeveelheid verwijzen wij u naar de onderdelenlijst of vraag het na bij de fabrikant.

Olie kwaliteit

De toestand van de glijringafdichtingen kan met een visuele controle van de olie worden gecontroleerd. Pomp horizontaal leggen, zodat de controleschroef oliekamer aan de zijkant van het motorhuis (bij grotere pompen: een van beide controleschroeven oliekamer) zich boven bevindt. De schroef verwijderen en een klein beetje olie aftappen. Als de olie troebel of melkachtig is, wijst dit op een beschadigde asafdichting. In dat geval moet de toestand van de asafdichtingen door een HOMA-vakwerkplaats of de fabrieksklantenservice worden gecontroleerd. Soort olie: biologisch afbreekbare HOMA-ATOX. Verbruikte olie moet volgens de geldende milieubeschermingsvoorschriften worden afgevoerd.

Visuele controle bij pompen zonder oliesperkamer met koelmantel en gesloten (intern) koelcircuit (uitv. "L"):

Koelvloeistof hoeveelheid

Voor de exacte hoeveelheid verwijzen wij u naar de onderdelenlijst of vraag het na bij de fabrikant.

De toestand van de glijringafdichtingen kan met een visuele controle van het koelmiddel worden gecontroleerd. De pomp verticaal opstellen en ontluchtingsschroef 903.02 demonteren en een geringe hoeveelheid koelvloeistof eruit nemen. Als het koelmiddel grijs verkleurd is (oorspronkelijke toestand: roze) wijst dit op een beschadigde asafdichting. In dat geval moet de toestand van de asafdichtingen door een HOMA-vakwerkplaats of de fabrieksklantenservice worden gecontroleerd.

Soort: Ravenol G12 plus (op verzoek leverbaar). Verbruikt koelmiddel moet volgens de geldende milieubeschermingsvoorschriften worden afgevoerd.

Functietest van de veiligheids- en bewakingscontroles

Bewakingscontroles zijn bijv. temperatuurvoelers in de motor, controle van de afdichtkamer, motorbeschermingsrelais, overspanningsrelais, etc. Motorbeschermings- en overspanningsrelais kunnen evenals overige uitschakelmechanismen in het algemeen handmatig worden geactiveerd om ze te testen. Voor het testen van de controle van de afdichtkamer of de temperatuurvoelers moet de machine tot omgevingstemperatuur afgekoeld zijn en de elektrische aansluitleiding van de bewakingscontrole in de schakelkast afgeklemd worden. Met een ohmmeter wordt dan de bewakingscontrole gecontroleerd.

De volgende waarden moeten worden gemeten:

Bimetaalsensor: Waarde gelijk aan "0" - doorlaat

PTC-voeler: Een PTC-voeler heeft een koud-weerstand tussen 20 en 100 Ω . Bij 3 voelers in serie zou dat een waarde van 60 - 300 Ω opleveren.

PT100-voeler: PT100-voelers hebben bij 0 °C een waarde van 100 Ω . Tussen 0 °C en 100 °C wordt deze waarde per 1 °C met 0,385 Ω verhoogd. Bij een omgevingstemperatuur van 20 °C levert dat een waarde op van 107,7 Ω .

Controle van de afdichtkamer: De waarde moet richting "oneindig" gaan. Bij lagere waarden kan er water in de olie aanwezig zijn. Let op ook de aanwijzingen van het optioneel verkrijgbare analyserelais. **Overleg bij grotere afwijkingen met de fabrikant!**

Zie voor de controle van de veiligheids- en bewakingscontroles van de hulphijswerktuigen de bijbehorende handleiding.

Groot onderhoud

Bij groot onderhoud worden naast de normale onderhoudswerkzaamheden ook de motorlagers, asafdichtingen, O-ringen en stroomtoevoerkabels gecontroleerd en indien nodig vervangen. Deze werkzaamheden mogen uitsluitend door de fabrikant of een geautoriseerde servicewerkplaats worden uitgevoerd.

Vervangen van bedrijfsvloeistof

De afgetapte bedrijfsvloeistof moet worden gecontroleerd op verontreinigingen en waterbijmengingen. Is de bedrijfsvloeistof sterk verontreinigd en is er sprake van een watergehalte van meer dan 1/3, dan moet de vloeistof na **4 weken** nogmaals worden vervangen. Is er dan weer water aanwezig in de bedrijfsvloeistof, dan wordt een defecte afdichting vermoed. Overleg met de fabrikant. Bij toepassing van een controle van de afdichtkamer of een lekkagebewaking zal de indicatie bij een defecte afdichting binnen 4 weken na de vervanging opnieuw oplichten.

Algemeen geldt bij het vervangen van bedrijfsvloeistoffen: Machine uitschakelen, laten afkoelen, loskoppelen van het stroomnet (door een vakman laten doen!), reinigen en verticaal neerzetten op een stevige ondergrond. Warme of hete bedrijfsvloeistoffen kunnen onder druk staan. De uitlopende bedrijfsvloeistof kan brandwonden veroorzaken. Laat de machine daarom eerst afkoelen tot omgevingstemperatuur! Beveilig de machine tegen omvallen en/of wegglijden!

6.4. Afdichtingskamer

Omdat er vele varianten en uitvoeringen van deze pompen zijn, varieert de precieze positie van de sluitschroeven naargelang het gebruikte pomponderdeel.

- Vulplug van de afdichtingskamer voorzichtig en langzaam eruit draaien.

Let op: De bedrijfsvloeistof kan onder druk staan!

- Aftapbout eruit draaien. Bedrijfsvloeistof aftappen en opvangen in een geschikt reservoir. Aftapbout reinigen, voorzien van nieuwe afdichtring en weer indraaien. Om de machine volledig leeg te maken, moet deze iets op de zijkant worden gekanteld.

Let op dat de machine niet kan omvallen en/of wegglijden!

- Machine horizontaal leggen en met bedrijfsvloeistof vullen. Neem de voorgeschreven bedrijfsvloeistoffen en vulhoeveelheden in acht.
- Vulplug reinigen, voorzien van nieuwe afdichtring en weer indraaien.

7. Reparatiwerkzaamheden

7.1. Algemeen

De volgende reparatiwerkzaamheden zijn bij deze machine mogelijk:

- Vervangen van waaier en pompkamer
- Vervangen van slijtring

Bij deze werkzaamheden moet in het algemeen altijd het volgende in acht worden genomen:

- Ronde afdichtringen en aanwezige afdichtingen moeten altijd worden vervangen.
- Schroefborgingen zoals veerringen moeten altijd worden vervangen.
- De aanhaalmomenten moeten worden aangehouden.



Algemeen geldt bij reparatiwerkzaamheden: Machine uitschakelen, loskoppelen van het stroomnet, reinigen en horizontaal neerzetten op een stevige ondergrond. Beveilig de machine tegen omvallen en/of wegglijden!

Indien niet anders vermeld, moeten de aanhaalmomentwaarden uit de tabellen worden toegepast. Waarden voor schone, gesmeerde schroeven.

Aanhaalmoment [Nm] voor schroeven A2/A4 (wrijvingscoëfficiënt = 0,2)

	A2/A4, Sterkte 70	A2/A4, Sterkte 80
	DIN912/DIN933	DIN912/DIN933
M6	7 Nm	11,8 Nm
M8	17 Nm	28,7 Nm
M10	33 Nm	58 Nm
M12	57 Nm	100 Nm
M16	140 Nm	245 Nm
M20	273 Nm	494 Nm

7.2. Vervangen van verschillende pomponderdelen

Waaier en pomphuis vervangen

- De cilinderschroef met binnenzeskant van afdichthuis losdraaien en eraf draaien.
- Het pomphuis met geschikte hulpmiddelen borgen, bijv. hulphijswerktuig, en van het afdichthuis halen. Op een veilige ondergrond plaatsen.
- De waaier met geschikte hulpmiddelen goed vastzetten, de waaierbevestiging (cilinderschroef met binnenzeskant) losmaken en eruit draaien.

Let op de schroefborging!

- De waaier met geschikt trekgereedschap van de as trekken.
- As reinigen
- Nieuwe waaier op de as plaatsen.

Let op dat de pasvlakken niet beschadigd raken!

- Een nieuwe waaierbevestiging (cilinderschroef met binnenzeskant en een nieuwe schroefborging) weer in de as draaien. Waaier goed vastzetten en cilinderschroef goed aandraaien.
- Het pomponderdeel op het afdichthuis plaatsen en met de zeskantmoeren bevestigen.
- De waaier moet met de hand gedraaid kunnen worden.

Vervangen van de slijtring

Slijt- en loopring bepalen de spleetmaat tussen waaier (loopring) en zuigopening (slijtring). Wordt deze spleetmaat te groot, dan daalt de pompcapaciteit van de machine en kunnen er sneller verstoppingen ontstaan. Beide ringen zijn zo ontworpen dat ze vervangen kunnen worden. Daardoor worden slijtageverschijnselen bij de zuigopening en de waaier gereduceerd en de onderdelenkosten geminimaliseerd.

Vervangen van de glijringafdichting

Voor het vervangen van de glijringafdichting is basiskennis en een zekere vakkennis op het gebied van deze kwetsbare onderdelen nodig. Daarnaast moet de machine voor deze werkzaamheden in hoge mate worden gedemonteerd.

Voor de vervanging mogen alleen originele onderdelen worden gebruikt!

De controle en vervanging van deze onderdelen gebeurt door de fabrikant bij het groot onderhoud of door speciaal geschoold personeel.

Neem bij machines met Ex-goedkeuring ook het hoofdstuk "Explosiebeveiliging" in de bijlage in acht.

8. Buitenbedrijfstelling

8.1. Tijdelijke buitenbedrijfstelling

Bij dit type uitschakeling blijft de machine ingebouwd en wordt deze niet losgekoppeld van het stroomnet. Bij een tijdelijke buitenbedrijfstelling moet de pomp compleet ondergedompeld blijven, zodat deze beschermd is tegen vorst en ijs. Er moet worden gegarandeerd dat de bedrijfsruimte en de vloeistof niet compleet bevroren. Op die manier is de machine op elk moment bedrijfsklaar. Bij langere stilstandtijden moet regelmatig (elke maand tot elk kwartaal) een cyclusloop van 5 minuten worden uitgevoerd.



Pas op!

Een cyclusloop mag alleen onder de geldende bedrijfs- en gebruiksvoorwaarden plaatsvinden. Drooglopen is niet toegestaan! Negeren van deze aanwijzing kan leiden tot een total loss!

8.2. Definitieve buitenbedrijfstelling/opslag

De installatie uitschakelen, machine van het stroomnet scheiden, uitbouwen en opslaan. Voor de opslag moet op het volgende worden gelet:



Waarschuwing voor hete onderdelen!

Let bij het uitbouwen van de machine op de temperatuur van de machinedelen. Deze kunnen ver boven de 40 °C heet worden. Laat de machine eerst afkoelen tot omgevingstemperatuur!

- Machine schoonmaken.
- Op een schone en droge plaats opslaan, machine beschermen tegen vorst.
- Op een vaste ondergrond verticaal neerzetten en beveiligen tegen omvallen.
- Bij pompen moeten de pers- en zuigaansluiting worden afgesloten met geschikte hulpmiddelen (bijv. folie).
- De elektrische aansluitleiding bij de kabeldoorvoer ondersteunen om blijvende vervormingen te voorkomen.
- Uiteinden van de stroomtoevoerkabels beschermen tegen het binnendringen van vocht.
- Machine beschermen tegen direct zonlicht om het gevaar voor verbrossing van elastomere delen en de coating van het huis te voorkomen.
- Let bij opslag in werkplaatsen op het volgende: De straling en de gassen die bij het elektrisch lassen ontstaan, vernielen het elastomeer van de afdichtingen.
- Bij langere opslag moet de waaier of propeller regelmatig (halfjaarlijks) met de hand worden gedraaid. Dit voorkomt drukplekken in de lagers en vastraken van de waaier.

8.3. Hernieuwde inbedrijfstelling na lange opslagtijd

De machine moet voor de hernieuwde inbedrijfstelling worden vrijgemaakt van stof en olieafzettingen. Vervolgens moeten de nodige onderhoudsmaatregelen en -werkzaamheden worden uitgevoerd (zie hoofdstuk "Onderhoud"). De correcte toestand en de werking van de glijringafdichting moet worden gecontroleerd.

Na afronding van deze werkzaamheden kan de machine worden ingebouwd (zie hoofdstuk "Opstelling") en door een vakman op het stroomnet worden aangesloten. Bij de hernieuwde inbedrijfstelling moet het hoofdstuk "Inbedrijfstelling" worden gevolgd.

De machine mag alleen in perfecte en bedrijfsklare toestand weer worden ingeschakeld.

9. Opsporen en verhelpen van storingen

Om letsel en materiële schade bij het verhelpen van storingen aan de machine te vermijden, is het van belang dat de volgende punten worden nageleefd:

- Verhelp een storing alleen als u beschikt over gekwalificeerd personeel, d.w.z. dat de afzonderlijke werkzaamheden door geschoold vakpersoneel moeten worden uitgevoerd, elektrische werkzaamheden moeten bijv. worden uitgevoerd door een elektricien.
- Beveilig de machine altijd tegen onbedoelde inschakeling, door deze van het stroomnet te scheiden. Neem de juiste voorzorgsmaatregelen.
- Waarborg op elk moment dat de veiligheidsuitschakeling van de machine door een tweede persoon kan worden bediend.
- Borg beweegbare machineonderdelen, zodat niemand zich eraan kan verwonden.
- Eigenmachtige veranderingen aan de machine zijn voor eigen risico en ontslaan de fabrikant van elke aanspraak op garantie!

Machine start niet	
Oorzaak	Oplossing
Onderbreking in de stroomtoevoer, kortsluiting of aardlek bij de leiding en/of motorwikkeling	Leiding en motor door vakman laten controleren en indien nodig vervangen
Activeren van zekeringen, motorbeveiligingschakelaar en/of bewakingscontroles	Aansluitingen door vakman laten controleren en indien nodig aanpassen. Motorbeveiligingschakelaar en zekeringen volgens de technische gegevens inbouwen resp. laten instellen, bewakingscontroles resetten. Waaier/propeller op soepele loop controleren en indien nodig reinigen of weer soepel maken
Controle van de afdichtkamer (optioneel) heeft het stroomcircuit onderbroken (gebruikersafhankelijk)	Zie storing: Lekkage van de glijringafdichting, controle van de afdichtkamer meldt storing of schakelt de machine uit

Machine start, maar motorbeveiligingschakelaar wordt vlak na inbedrijfstelling geactiveerd	
Oorzaak	Oplossing
Thermisch uitschakelmechanisme op motorbeveiligingschakelaar verkeerd ingesteld	De instelling van het uitschakelmechanisme door vakman met de techn. gegevens laten vergelijken en indien nodig corrigeren
Verhoogd stroomverbruik door groter spanningsverlies	De spanning van de verschillende fasen door vakman laten controleren en indien nodig de aansluiting laten wijzigen
2 faseverloop	Aansluiting door vakman laten controleren en indien nodig corrigeren
Te groot spanningsverschil op de 3 fasen	Aansluiting en schakelsysteem door vakman laten controleren en indien nodig corrigeren
Verkeerde draairichting	2 fasen van de netleiding omwisselen
Waaier/propeller door verklevingen, verstoppingen en/of vaste delen afgeremd, verhoogd stroomverbruik	Machine uitschakelen, beveiligen tegen opnieuw inschakelen, zorgen dat waaier/propeller kan draaien of zuigopening reinigen
Dichtheid van de vloeistof is te hoog	Overleg met de fabrikant

Machine draait, maar pompt niet	
Oorzaak	Oplossing
Geen vloeistof aanwezig	Toevoer voor reservoir of afsluiter openen
Toevoer verstopt	Toevoerleiding, afsluiter, aanzuigstuk, zuigopening of zuigkorf reinigen
Waaier/propeller geblokkeerd of afgeremd	Machine uitschakelen, beveiligen tegen opnieuw inschakelen, zorgen dat waaier/propeller kan draaien
Defecte slang/persleiding	Defecte onderdelen vervangen
Intermitterend bedrijf	Schakelsysteem controleren

Machine draait, maar de opgegeven bedrijfswaarden worden niet aangehouden	
Oorzaak	Oplossing
Toevoer verstopt	Toevoerleiding, afsluiter, aanzuigstuk, zuigopening of zuigkorf reinigen
Afsluiter in de persleiding gesloten	Afsluiter helemaal openen
Waaier/propeller geblokkeerd of afgeremd	Machine uitschakelen, beveiligen tegen opnieuw inschakelen, zorgen dat waaier/propeller kan draaien
Verkeerde draairichting	2 fasen van de netleiding omwisselen
Lucht in de installatie	Persleidingen, drukmantel en/of pomponderdeel controleren en indien nodig ontluchten
Machine pompt tegen te hoge druk	Afsluiter in de persleiding controleren en indien nodig helemaal openen
Slijtageverschijnselen	Versleten onderdelen vervangen
Defecte slang/persleiding	Defecte onderdelen vervangen
Ontoelaatbaar gehalte aan gassen in de vloeistof	Overleg met de fabriek
2 faseverloop	Aansluiting door vakman laten controleren en indien nodig corrigeren
Te sterke daling van de waterstand tijdens het bedrijf	Voeding en capaciteit van de installatie controleren, instellingen en werking van de niveauregeling controleren

Machine draait onrustig en luid	
Oorzaak	Oplossing
Machine draait in ontoelaatbaar bedrijfsbereik	Bedrijfsgegevens van de machine controleren en indien nodig corrigeren en/of bedrijfsomstandigheden aanpassen
Zuigopening, -korf en/of waaier/propeller verstopt	Zuigopening, -korf en/of waaier/propeller reinigen
Waaier draait niet soepel	Machine uitschakelen, beveiligen tegen opnieuw inschakelen, zorgen dat waaier kan draaien
Ontoelaatbaar gehalte aan gassen in de vloeistof	Overleg met de fabriek
2 faseverloop	Aansluiting door vakman laten controleren en indien nodig corrigeren
Verkeerde draairichting	2 fasen van de netleiding omwisselen
Slijtageverschijnselen	Versleten onderdelen vervangen
Motorlager defect	Overleg met de fabriek
Machine gespannen ingebouwd	Montage controleren en indien nodig rubbercompensatoren gebruiken

Lekkage van de glijringafdichting, controle van de afdichtkamer meldt storing of schakelt de machine uit	
Oorzaak	Oplossing
Verhoogde lekkage bij de inlaat van nieuwe glijringafdichtingen	Olie verversen
Kabel van de controle van de afdichtkamer defect	Controle van de afdichtkamer vervangen
Glijringafdichting defect	Glijringafdichting vervangen, overleg met de fabriek
Kabel van de controle van de afdichtkamer defect	Controle van de afdichtkamer vervangen

Verdere stappen voor de probleemoplossing:

Wanneer de hier vermelde punten niet helpen de storing te verhelpen, neem dan contact op met de klantenservice. Deze kan u als volgt verder helpen:

- Telefonische en/of schriftelijke ondersteuning door de klantenservice
- Ondersteuning ter plaatse door de klantenservice
- Controle en/of reparatie van de machine in de fabriek

Houd er rekening mee dat er door het gebruikmaken van bepaalde diensten van onze klantenservice verdere kosten voor u kunnen ontstaan! Meer informatie hierover ontvangt u van de klantenservice.

10. Kontaminationserklärung

Die Instandsetzung der Geräte/Geräteteile wird nur durchgeführt, wenn eine korrekt und vollständig ausgefüllte Kontaminationserklärung vorliegt. Sonst kommt es zu Verzögerungen der Arbeiten.

RÜCKFAX an HOMA Pumpenfabrik GmbH:... +49 (0) 2247 702 - 44

Geräte Daten:	
Pumpenbezeichnung:	_____
Artikelnummer:	_____
Seriennummer:	_____

Grund der Einsendung:	_____

Einsatzbedingte Kontaminierung des Gerätes:			
toxisch	nein <input type="checkbox"/>	ja <input type="checkbox"/>	welche Stoffe: _____
ätzend	nein <input type="checkbox"/>	ja <input type="checkbox"/>	welche Stoffe: _____
mikrobiologisch	nein <input type="checkbox"/>	ja <input type="checkbox"/>	welche Stoffe: _____
explosiv	nein <input type="checkbox"/>	ja <input type="checkbox"/>	welche Stoffe: _____
radioaktiv	nein <input type="checkbox"/>	ja <input type="checkbox"/>	welche Stoffe: _____
sonstige Schadstoffen	nein <input type="checkbox"/>	ja <input type="checkbox"/>	welche Stoffe: _____

Rechtsverbindliche Erklärung:	
Hiermit versichern wir, dass die Angaben korrekt und vollständig sind und wir anfällige Folgekosten akzeptieren. Der Versand des kontaminierten Gerätes erfüllt die gesetzlichen Bedingungen.	
Firma:	_____
Strasse:	_____ PLZ, Ort: _____
Ansprechpartner:	_____
Telefon:	_____ Telefax: _____
E-Mail:	_____
_____	_____
Datum	Unterschrift (mit Firmenstempel)

10. Declaration of Contamination

The repair of the instruments can only be accomplished if this document is filled out completely and accurately.

ANSWER by FAX: HOMA Pumpenfabrik GmbH:... +49 (0) 2247 702 - 44

Pump data:	
Type:	_____
Part No:	_____
Serial no:	_____

Reason for return:	_____

Contamination of the instruments:		
toxic	no <input type="checkbox"/> yes <input type="checkbox"/>	substance: _____
corrosive	no <input type="checkbox"/> yes <input type="checkbox"/>	substance: _____
microbiological	no <input type="checkbox"/> yes <input type="checkbox"/>	substance: _____
explosive	no <input type="checkbox"/> yes <input type="checkbox"/>	substance: _____
radioactive	no <input type="checkbox"/> yes <input type="checkbox"/>	substance: _____
other substances	no <input type="checkbox"/> yes <input type="checkbox"/>	substance: _____

Legally binding declaration:	
We hereby certify that the returned parts have been cleaned carefully. To the best of our knowledge, they are free from any residues in dangerous quantities.	
Company: _____	
Street: _____ Zip code, City: _____	
Contact person: _____	
Phone: _____ Fax: _____	
e-mail: _____	

Date	Company stamp and signature

10. Contaminatieverklaring

De reparatie van de apparaten/apparaatonderdelen wordt alleen uitgevoerd indien er een correct en volledig ingevulde contaminatieverklaring aanwezig is. Anders ontstaan er vertragingen in de werkzaamheden.

RETOURFAX aan **HOMA Pompen Pompentechniek BV:...** **+31 (0)183 - 620193**
HOMA Pumpenfabrik GmbH:... **+49 (0)2247 702 - 44**

Apparaatgegevens:	_____
Pompaanduiding:	_____
Artikelnummer:	_____
Serienummer:	_____

Reden van retourneren: _____

Contaminatie van het apparaat als gevolg van de toepassing:

giftig	nee <input type="checkbox"/>	ja <input type="checkbox"/>	welke stoffen: _____
bijtend	nee <input type="checkbox"/>	ja <input type="checkbox"/>	welke stoffen: _____
microbiologisch	nee <input type="checkbox"/>	ja <input type="checkbox"/>	welke stoffen: _____
explosief	nee <input type="checkbox"/>	ja <input type="checkbox"/>	welke stoffen: _____
radioactief	nee <input type="checkbox"/>	ja <input type="checkbox"/>	welke stoffen: _____
overige schadelijke stoffen	nee <input type="checkbox"/>	ja <input type="checkbox"/>	welke stoffen: _____

Juridisch bindende verklaring:

Hiermee verklaren wij dat de informatie correct en volledig is en dat wij eventuele gevolggkosten accepteren. De verzending van het gecontamineerde apparaat voldoet aan de wettelijke voorwaarden.

Firma: _____

Straat: _____ Postcode/plaats: _____

Contactpersoon: _____

Telefoon: _____ Fax: _____

E-mail: _____

Datum _____ Handtekening (met bedrijfsstempel) _____



HOMA Pumpenfabrik GmbH

Industriestraße 1 > 53819 Neunkirchen-Seelscheid

Telefon: +49(0)2247/702-0 > Fax: +49(0)2247/702-44

e-Mail: info@homa-pumpen.de > Internet: www.homa-pumpen.de

